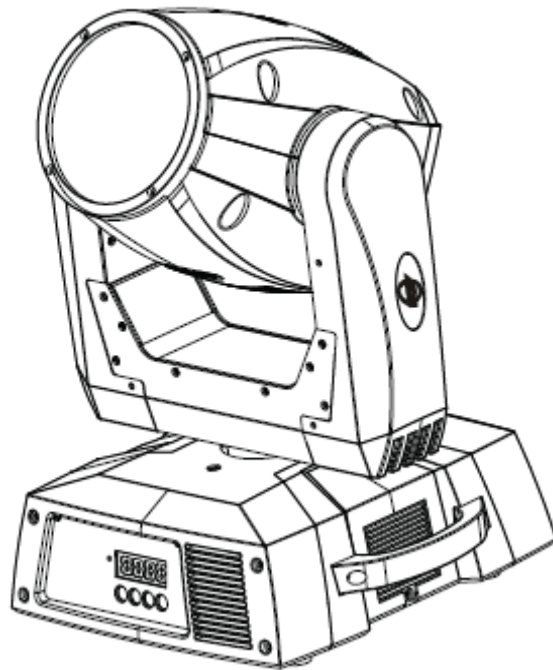




VIZI BEAM 5R



Manuel d'utilisation

A.D.J. Supply Europe B.V.
Junostraat 2
6468 EW Kerkrade
The Netherlands
www.americandj.eu

Sommaire

INFORMATIONS GÉNÉRALES.....	3
CONSIGNES DE SÉCURITÉ.....	3
CARACTÉRISTIQUES	4
ADRESSES RDMX	4
ATTENTION : LAMPE A DECHARGE	5
ATTENTION : LAMPE A DÉCHARGE	5
INSTRUCTIONS GÉNÉRALES	5
MONTAGE.....	5
COMMANDES ET FONCTIONS.....	8
CONFIGURATION	9
MENU SYSTÈME	11
MODIFICATION DE PROGRAMME.....	24
CODES D'ERREUR.....	25
FONCTIONNEMENT.....	25
MODE 10 CANAUX DMX	27
MODE 12 CANAUX DMX	29
REPLACEMENT DE LA LAMPE	31
ALIGNEMENT FUSIBLE ET LAMPE	31
GRAPHIQUE PHOTOMÉTRIQUE	32
ENTRETIEN	33
DÉPANNAGE.....	33
SPÉCIFICITÉS.....	34
ROHS -Une contribution sans précédent à la préservation de l'environnement.....	35
DEEE – Déchets d'équipements électriques et électroniques.....	36
NOTES	37

INFORMATIONS GÉNÉRALES

Déballage : Nous vous remercions d'avoir choisi la Vizi Beam 5R™ d'American DJ®. Chaque Vizi Beam 5R™ a été minutieusement testée et expédiée en parfait état de fonctionnement. Veuillez inspecter avec minutie le carton d'emballage et vérifier qu'il n'a pas été endommagé durant le transport. Si le carton semble endommagé, veuillez inspecter soigneusement votre appareil pour vérifier qu'il ne comporte aucun dommage et que tous les accessoires nécessaires au bon fonctionnement de l'unité sont arrivés intacts. Si l'unité venait à être endommagée ou des accessoires à manquer, veuillez vous mettre en rapport avec notre service clientèle afin d'obtenir des renseignements supplémentaires. Veuillez ne pas renvoyer cette unité à votre revendeur agréé avant d'avoir contacté notre service clientèle.

Introduction : La Vizi Beam 5R™ est une unité intelligente à tête rotative. La Vizi Beam 5R™ est une unité DMX à 10 ou 12 canaux. L'unité comporte trois modes de fonctionnement : modes jeu de lumière, musical et commande DMX. La Vizi Beam 5R™ s'utilise en unité autonome ou en configuration maître/esclave. *Pour des résultats optimaux, utilisez des effets spéciaux brouillard ou fumée afin de renforcer les projections de faisceaux.*

Pendant la phase de démarrage ou lors de l'utilisation de ce produit, une fumée ou une odeur légère peut émaner de l'unité. Ce phénomène est normal et est dû à la chaleur associée à l'unité.

Service clientèle : Si vous veniez à rencontrer quelque problème que ce soit mettez-vous en rapport avec votre revendeur American Audio.

Vous pouvez également nous contacter directement à travers notre site Web www.americandj.eu ou par e-mail à support@americandj.eu

Afin d'acheter des pièces en ligne, veuillez vous rendre sur le site <http://parts.americandj.com>

Attention ! Pour éviter ou réduire le risque de décharge électrique ou d'incendie, veillez à ne pas exposer cet appareil à la pluie ou à l'humidité.

Attention ! *Cette unité peut causer de sévères dommages oculaires. Évitez tout contact direct, en tout temps, avec la source de lumière !*

CONSIGNES DE SÉCURITÉ

Pour votre propre sécurité, veuillez lire et assimiler ce manuel entièrement avant de tenter d'installer ou d'opérer cette unité !

- Afin de prévenir tout risque de décharge électrique ou d'incendie, veuillez ne pas exposer l'unité à l'humidité ou la pluie.
- Veillez à ne pas renverser d'eau ou d'autre liquide dans ou sur l'unité.
- Assurez-vous que l'alimentation électrique locale est adaptée à celle requise pour la bonne utilisation de l'appareil.
- N'essayez en aucun cas d'utiliser l'appareil si vous vous apercevez que le cordon d'alimentation est dénudé ou cassé. N'essayez pas d'ôter ou de casser la broche de terre du cordon d'alimentation. La broche est conçue pour réduire le risque de décharge électrique et d'incendie en cas de court-circuit interne.
- Débranchez l'unité de l'alimentation principale avant d'effectuer tout type de connexion.
- N'ôtez en aucun cas le couvercle de l'unité. Aucun composant à l'intérieur de cette unité ne peut être réparé par l'utilisateur.
- N'utilisez jamais l'unité si son couvercle est ôté.
- N'utilisez jamais l'unité avec un module gradateur.
- Assurez-vous de monter l'unité dans un endroit bien ventilé. Assurez-vous de bien laisser un espace de 6" (15 cm) entre l'unité et le mur.
- N'essayez pas d'utiliser l'unité si elle est endommagée.
- Cette unité est conçue pour un usage intérieur exclusivement. L'utiliser en extérieur annule toute garantie.
- Lors de longues périodes de non utilisation de l'unité, veillez à la déconnecter de l'alimentation principale.
- Veillez à monter l'unité sur un support stable et sécurisé.

CONSIGNES DE SÉCURITÉ (suite)

- Les cordons d'alimentation doivent être disposés de manière à ce que personne ne marche dessus ou qu'ils ne soient pincés ni par les objets posés sur eux ni par ceux posés à leurs côtés. Faites attention également à leur sortie de l'unité.
- Entretien : L'unité doit être nettoyée exclusivement selon les recommandations du fabricant. Voir page 31 pour détails.
- • Chaleur : L'unité doit être placée loin des sources de chaleur telles que radiateurs, ventilation à air chaud, cuisinière, ou autre appareil ménager produisant de la chaleur (y compris les amplis).
- Cette unité ne doit être réparée que par du personnel qualifié quand :
 - A. des objets ou des liquides sont tombés ou ont été renversés sur l'unité ;
 - B. l'unité a été exposée à la pluie ou à l'eau ;
 - C. l'appareil ne semble pas fonctionner normalement ou montre des signes de fonctionnement anormal.

CARACTÉRISTIQUES

- Moteurs pas à pas en micropas pour des transmissions couleur et gobo régulières
- 2 modes compatibles protocole DMX-512 (Mode 10 canaux ou 12 canaux DMX)
- Roues de gobo et de couleurs indépendantes
- 14 gobos + Spot
- 12 couleurs, plus blanc - arc-en-ciel
- RDMX : vous permet de configurer l'adresse DMX de n'importe quel jeu d'orgues DMX
- 3 modes de fonctionnement : maître/esclave, autonome et musical
- Microphone interne
- Lampe à décharge 5R Philips® Platinum
- Modification et sauvegarde des scènes dans la mémoire
- Mise au point manuelle de la lentille
- Mouvement Pan 360°/540°
- Mouvement Tilt 270°
- Affichage digital pour configuration des adresses et des fonctions.

ADRESSES RDMX

Au sujet du RDMX :

1. Les unités seront livrées avec des configurations de 16 canaux présélectionnés à l'usine.
2. Quand vous utilisez le RDMX, si toutes les unités sont configurées à la même adresse DMX, toutes changeront à la même adresse DMX sélectionnée.

EXEMPLE : Vous possédez quatre unités, et toutes les unités sont configurées à l'adresse DMX « 1 », et vous changez une unité à l'adresse DMX « 17 » ; toutes les unités fonctionneront alors en adresse DMX « 17 ».

Les quatre unités doivent être configurées sur 4 adresses différentes afin de pouvoir être configurées individuellement.

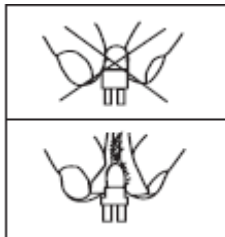
ATTENTION : LAMPE A DECHARGE

Cette unité est dotée d'une lampe à décharge susceptible de s'endommager gravement si elle n'est pas manipulée correctement. Veillez à ne jamais toucher la lampe à mains nues car le sébum de vos mains peut raccourcir la durée de vie de votre lampe. Veillez aussi à ne pas déplacer l'appareil avant que les lampes n'aient suffisamment de temps pour refroidir. Gardez à l'esprit que vos lampes ne sont pas couvertes par la garantie.

Cette unité émet des radiations UV intenses qui peuvent endommager vos yeux et votre peau. La luminosité intense de la lampe peut créer des dommages sévères à votre rétine.

N'utilisez jamais votre unité sans ses couvercles, spécialement conçus pour protéger des radiations UV.

ATTENTION : LAMPE A DÉCHARGE



Prudence aux épileptiques : Les personnes qui souffrent d'épilepsie doivent constamment éviter de regarder fixement la lampe. Evitez d'allumer et d'éteindre l'unité de façon répétée dans de courts laps de temps, afin de ne pas réduire la durée de vie et l'intensité de la lampe.

Afin d'atteindre l'intensité prévue des lampes à décharge, celles-ci contiennent un gaz scellé dans un environnement à haute pression afin d'émettre un rendu vif. Du fait de la haute pression utilisée dans la conception de la lampe, celle-ci peut exploser en cas d'utilisation excessive et prolongée. Ce risque est accru avec l'âge, il est donc nécessaire

de redoubler de précaution si votre lampe devient obsolète. Faites extrêmement attention quand vous faites fonctionner cet appareil ainsi que d'autres unités conçues avec une lampe à décharge avec gaz. N'ouvrez jamais cette unité en cours d'utilisation.

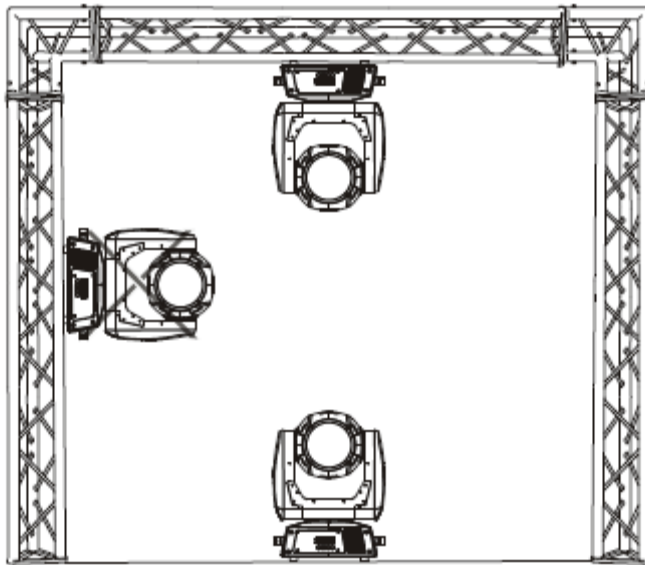
INSTRUCTIONS GÉNÉRALES

Afin d'optimiser le fonctionnement de cette unité, veuillez lire attentivement les instructions de fonctionnement afin de vous familiariser avec le fonctionnement de base de cette unité. Ces instructions contiennent d'importantes consignes de sécurité relatives à l'utilisation et l'entretien de cette unité. Veuillez garder ce manuel avec votre unité pour consultation future.

MONTAGE

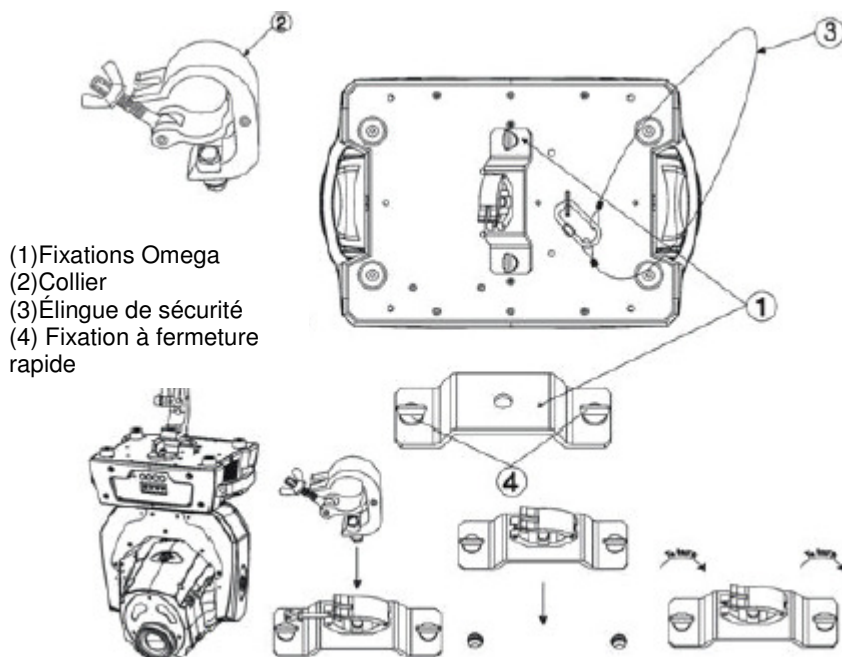
Lors de l'installation de l'unité, la zone où se situent les structures ou la zone d'installation doit être conçue de telle manière qu'elle puisse supporter jusqu'à dix fois le poids des éléments installés, sans que ne se produise aucune déformation. Lors de son installation, l'unité doit être sécurisée par une fixation secondaire de sécurité ainsi qu'une élingue de sécurité adéquate. Ne vous tenez jamais directement sous l'unité lors de son installation, son démontage ou son entretien.

Une installation en suspension requiert une expérience certaine, incluant le calcul des charges maximales, le matériel à utiliser et des inspections à intervalles réguliers de toute l'installation ainsi que de chaque unité. Si vous n'êtes pas qualifié pour mener à bien un tel projet d'installation, ne procédez pas vous-même au montage. Ces installations doivent passer une inspection annuelle par un personnel qualifié.

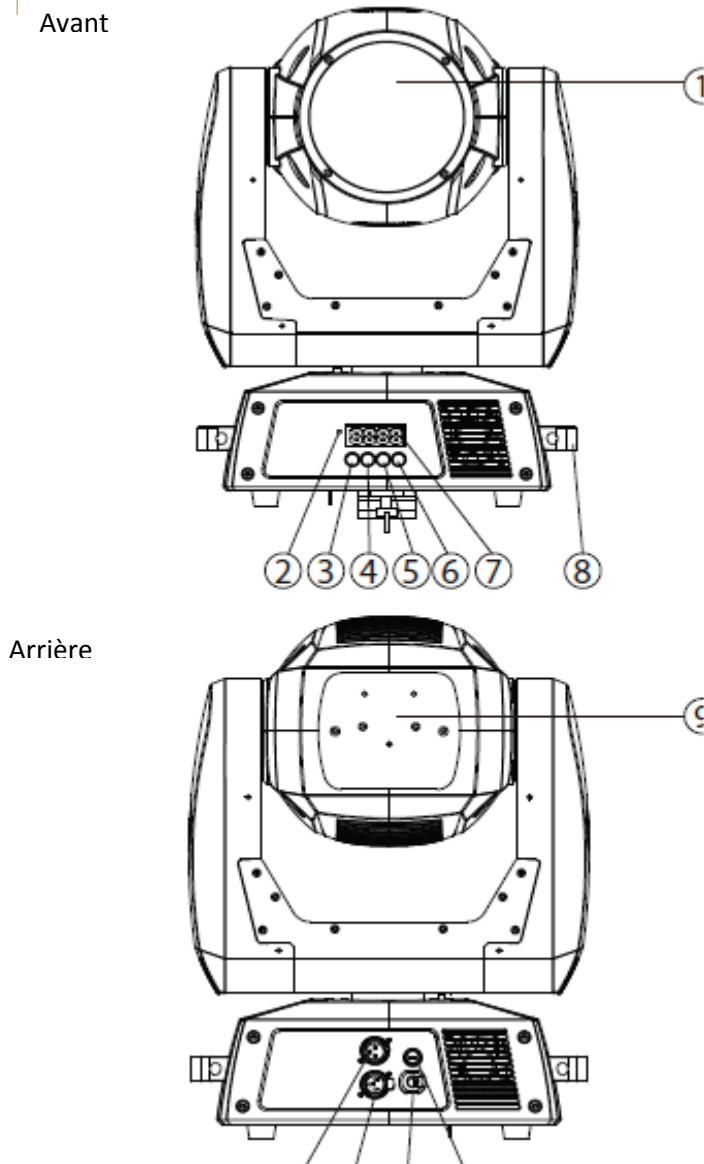


La Vizi Beam 5R fonctionne parfaitement, soit montée la tête en bas, en suspension depuis le plafond, soit posée sur une surface plane. Pour éviter toute avarie interne de l'unité, ne jamais la monter sur son côté comme illustré ci-dessus. Veillez à ce que cette unité soit montée à un minimum de 50 cm de tout matériau inflammable (décoration, etc.) Toujours monter et installer l'élingue de sécurité fournie comme mesure supplémentaire de sûreté afin de prévenir tout dommage ou blessure si le collier venait à défaillir (voir page suivante). Ne jamais utiliser les poignées de transport comme mesure de sécurité additionnelle.

REMARQUE : La température ambiante idéale de fonctionnement de l'unité est comprise entre -25°C to 45°C . Ne pas utiliser l'unité dans un environnement où les températures seraient inférieures ou supérieures à celles précédemment indiquées. Vous assurerez ainsi la longévité et le fonctionnement optimal de l'unité.



Visser chaque collier à l'aide d'une vis M12 et d'un écrou sur les fixations Omega. Insérer les fixations à fermeture rapide dans les orifices prévus à cet effet au bas de la Vizi Beam 5R™. Resserrer les fixations à fermeture rapide dans le sens des aiguilles d'une montre. Installer la deuxième fixation Omega. Faire passer l'élingue de sécurité dans les orifices au bas de la base et par-dessus le système de structure ou de l'emplacement où sera fixée l'unité, en toute sécurité. Insérer l'extrémité dans le mousqueton et serrer la vis de sécurité.



1. **Bloc lentille** : Cette lentille de haute qualité possède une mise au point optimale. Faites la mise au point manuellement en tournant la lentille dans le sens des aiguilles d'une montre ou dans la direction opposée pour obtenir l'effet inverse.

2. **Microphone** : Ce microphone reçoit des basses fréquences qui activeront le mode musical. Il est conçu pour ne percevoir que les basses fréquences, un tapotement sur le microphone ou les sons aigus peuvent ne pas entraîner le déclenchement de l'unité.

3. **Bouton mode/ESC** : Ce bouton est utilisé pour entrer dans le menu principal et les sous-menus. Il est aussi utilisé pour sortir des menus.

4. **Bouton Up** : Ce bouton est utilisé pour effectuer un défilement avant lors de la navigation dans le menu système.

5. **Bouton Down** : Ce bouton est utilisé pour effectuer un défilement arrière lors de la navigation dans le menu système.

6. **Bouton Enter** : Ce bouton est utilisé pour sélectionner et confirmer une fonction lorsque vous vous trouvez dans le menu système.

7. **Affichage digital** : Cet affichage présente le menu et les fonctions que vous pouvez choisir.

COMMANDES ET FONCTIONS (suite)

8. Poignées de transport : Des poignées de transport sont intégrées. Veiller à ne transporter l'unité que par les poignées de transport. Ne jamais soulever ou transporter l'unité par sa tête ou sa lyre. Tirer sur ou transporter l'unité par sa tête rotative peut sévèrement endommager l'unité et annuler la garantie constructeur.

9. Bloc lampe et accès à la plaque : Cette plaque permet l'accès à la prise de la lampe. Cette unité comprend une lampe à décharge montée sur ressorts. Veillez à ne remplacer la lampe que par une lampe du même type. Après avoir remplacé la lampe, veillez à ce qu'elle soit bien centrée dans le réflecteur. Voir pages 29-30 pour des détails sur l'installation et l'optimisation du remplacement des lampes. Ne jamais faire fonctionner lorsque la lampe est exposée car elle émet de fortes radiations UV.

10. Jack d'entrée XLR DMX : Ce jack est utilisé pour recevoir un signal DMX entrant ou un signal maître/esclave.

11. Jack de sortie XLR : Ce jack est utilisé pour la transmission du signal DMX entrant vers une autre unité DMX ou transmettre un signal maître/esclave vers la prochaine unité Vizi Beam 5R™ de la chaîne. Pour des résultats optimaux en mode DMX ou configuration maître/esclave, placer une terminaison sur ce jack s'il se trouve être le dernier de la chaîne. Voir « Terminaisons » en page 10.

12. Cordon d'alimentation d'entrée : Ce cordon est conçu pour correspondre aux normes électriques requises par l'unité. Le voltage peut varier de salles de spectacle en salles de spectacle. Lorsque vous raccordez cette unité à l'alimentation électrique, assurez-vous de la brancher à une prise adéquate. Ne jamais utiliser l'unité si la prise à la terre a été retirée ou est cassée. La prise à la terre est conçue pour réduire le risque d'incendie ou de décharges électriques si un court-circuit interne venait à survenir.

13. Porte-fusible : Vous trouverez dans le boîtier de fusible un fusible de protection de 5 ampères (3 ampères en 220 v). Ne jamais rendre le fusible défaillant, il est conçu pour protéger le système électronique en cas de fluctuations sévères du courant électrique. Veillez à toujours remplacer le fusible par un fusible identique, sauf indication contraire d'un technicien agréé American DJ®.

CONFIGURATION

Alimentation : Avant de brancher l'unité, veillez à ce que l'alimentation électrique locale soit adaptée à celle requise pour la bonne utilisation de la Vizi Beam 5R™ d'American DJ®. Cette unité est disponible en version 120 V et 220 V. Du fait que l'alimentation électrique peut varier d'une salle de spectacle à une autre, veillez à ce que l'alimentation de votre unité corresponde à l'alimentation électrique locale avant toute utilisation.

DMX-512 : DMX est l'abréviation de Digital Multiplex. Le DMX est un protocole universel utilisé comme moyen de communication entre appareils et jeu d'orgues intelligents. Un jeu d'orgues DMX envoie des instructions DMX au format data (données) du jeu d'orgues à l'appareil. Les data DMX sont envoyés en série de data qui voyagent d'un appareil à l'autre via terminaux XLR (entrée) DATA « IN » et (sortie) DATA « OUT » situés sur tous les appareils DMX (la majorité des jeux d'orgues ne possèdent qu'un terminal de sortie DATA).

Chaînage DMX : Le langage DMX permet aux appareils de toutes marques et modèles des différents constructeurs d'être raccordés entre eux et d'être pilotés depuis une seule commande, pour peu que tous les appareils et les commandes soient compatibles DMX. Lors de l'utilisation de plusieurs unités, pour s'assurer d'une bonne transmission DATA, essayez au possible d'utiliser le chaînage par câble le plus court. L'ordre dans lequel les unités sont chaînées dans un circuit DMX n'influence en aucun cas le pilotage DMX. Par exemple, une unité à laquelle on aurait affecté l'adresse 1 peut être placée à n'importe quel endroit de la chaîne, au début, à la fin ou n'importe où au milieu. Quand on affecte l'adresse 1 à une unité, le jeu d'orgues DMX sait qu'il doit envoyer les DATA requises à l'adresse 1 de cette unité, quel que soit son emplacement dans le circuit.

Exigences de câble DATA (câble DMX) (pour fonctionnement DMX et fonctionnement en configuration maître/esclave) : La Vizi Beam 5R™ peut être contrôlée via un protocole DMX-512. La Vizi Beam 5R™ est une unité comportant 12 canaux DMX. L'adresse DMX est configurée électroniquement en utilisant les commandes situées sur le panneau arrière de l'unité. Votre unité et votre jeu d'orgues DMX requièrent un

CONFIGURATION (suite)

câble DATA (Données) 110 Ohm homologué DMX-512 pour entrée et sortie de DATA. Nous recommandons l'utilisation de câbles DMX Accu-Cable. Si vous faites vos câbles vous-même, veillez à bien utiliser un câble blindé standard 110-120 Ohm. (Ce câble peut être acheté chez tous les revendeurs d'éclairage professionnel.) Vos câbles doivent comporter des connecteurs mâle et femelle à chaque extrémité. Rappelez-vous que les câbles DMX se montent en Daisy Chain et ne se divisent pas.



Figure1

Remarque : Assurez-vous de suivre les instructions décrites en figures 2 et 3 lors de la fabrication artisanale de vos câbles. N'utilisez pas la prise de terre de votre connecteur XLR. Ne reliez pas le blindage du connecteur de votre câble à la prise de terre et ne permettez pas au blindage du conducteur d'entrer en contact avec le boîtier externe du XLR. Relier le blindage à la terre pourrait entraîner un court-circuit et un fonctionnement erratique.

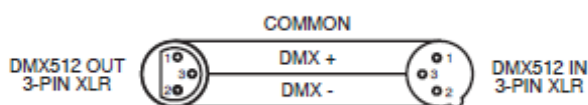


Figure 2



Figure3

Configuration broches XLR
Broche 1 = Terre
Broche 2 = Data Compliment (signal -)
Broche 3 = Data True (signal +)

Remarque spéciale : Terminaison de ligne. Lorsque vous utilisez un long câble, il se peut que vous soyez amené à placer un bouchon sur la dernière unité pour éviter un fonctionnement erratique. Le bouchon est une résistance d'1/4 W 90-120 Ohm qui est connectée entre la broche 2 et la broche 3 du connecteur XLR mâle (DATA + et DATA -). Cette unité est insérée dans le connecteur XLR femelle de la dernière unité de votre montage en Daisy Chain pour terminer la ligne. L'utilisation un bouchon de câble (Référence de composant ADJ Z-DMX/T) diminue la possibilité de fonctionnement erratique.



Le bouchon réduit les erreurs de signal et évite les problèmes de transmission de signal et les interférences. Il est toujours recommandé de connecter un bouchon DMX (résistance 120 Ohm 1/4 W) entre la broche 2 (DMX-) et la broche 3 (DMX+) de la dernière unité

Figure 4

Connecteurs DMX XLR 5 broches. Certains constructeurs utilisent des câbles data DMX-512 5 broches pour la transmission de DATA plutôt que des 3 broches. Ces câbles DMX 5 broches peuvent être intégrés dans un circuit DMX 3 broches. Il est impératif d'utiliser un adaptateur de câbles lorsque vous insérez un câble data 5 broches dans un circuit 3 broches, ils se trouvent généralement dans la plupart des magasins de vente de pièces électroniques. Le tableau suivant indique en détail la conversion correcte d'un câble.

Conversion XLR 3 broches en XLR 5 broches		
Conducteur	Conducteur	Conducteur
Terre / Blindage	Terre / Blindage	Terre / Blindage
Data Compliment (signal -)	Data Compliment (signal -)	Data Compliment (signal -)
Data True (signal +)	Data True (signal +)	Data True (signal +)
Non utilisé	Non utilisé	Non utilisé
Non utilisé	Non utilisé	Non utilisé

MENU SYSTÈME

0		ADDR	ADDRAXXA001		Indique l'adresse DMX de départ. A001 est l'adresse de configuration pour l'unité esclave	
1		TEST	T-01~T-XX		Teste automatiquement la fonction	
2		RUN		MSTR/ALON	Unité fonctionne en programme « maître » ou « autonome » pour mode auto	
		AUDI		MSTR/ALON	Unité fonctionne en programme « maître » ou « autonome » pour mode audio	
		AUTO		Clos/Hold/Auto/Audi	Unité fonctionne en mode sans DMX	
3		LAMP	ON/OFF		Activation manuelle « on » ou désactivation manuelle « off » de l'unité	
4	RESE	ALL			Réinitialise tous les moteurs et renvoie l'unité en mode initial	
		SCAN			Réinitialise tous les moteurs pour pan/tilt	
		COLR			Réinitialise tous les moteurs pour couleurs	
		GOBO			Réinitialise tous les moteurs pour gobo et rotation	
		SHTR			Réinitialise tous les moteurs pour obturateur et/ou gradateur	
		OTHR			Réinitialise tous les autres moteurs	
5	TIME	LIFE	0000~9999		Affiche le temps total de fonctionnement	
		LAMP	0000~9999		Affiche le temps de fonctionnement d'une unité	
		CLMP			Efface le temps de fonctionnement d'une unité	
6	RPAN	ON/OFF			Inversion du mouvement pan	
7	RTLTL	ON/OFF			Inversion du mouvement tilt	
8	FINE	ON/OFF			Permute entre 16 bits/8 bits	
9	DEGR	360/540			Sélection des degrés de Pan	
10	MIC	M-XXM-70			Sensibilité du micro	
11	DISP	VALU	D-XXD-00(DXXX)		Affiche la valeur DMX 512 de chaque canal	
		DON	ON/OFF		Mise en veille de l'écran après 2 min	
		FLIP	ON/OFF		Inversion de l'affichage sur écran de 180°	
			ON/OFF		Verrouillage	
12	SPEC	LAAU	ON/OFF		Démarrage automatique de la lampe avec l'alimentation	
		RDMX	ON/OFF		Modification adresse DMX via le jeu d'orgues	
		DLOF	ON/OFF		Mise en route de la lampe via DMX	
		DLAY	D-XXD-05		Lampe sur minuterie	
		SPOT	ON/OFF		Optimisation de la lampe	
		DFSE	ON/OFF		Réinitialisation de toutes les fonctions de l'unité à la configuration d'usine	
		FEED	ON/OFF		Marche/arrêt du retour Pan/tilt (correction des erreurs)	
		FANS	AUTO/HIGH/LOW		Sélection du mode de ventilation	
		POFF	OFF/1~99MinDefault15Min		Extinction	
			VER	V1.0~V9.9		
	ADJU	CODE	CXXX		Le code de l'unité est « C050 »	
		CH01~CH30	XXXX (-128~127)		Calibration du moteur	
13	EDIT	SEPR	AUTOIP01~IP07		Sélection des programmes à modifier	
		STEP	S-01~S-48		Définition du nombre de pas de votre programme	
			C-01~C-XX	XXX (000~255)		Modifie le canal de chaque scène
			TIME	TXXX (001~999)		Durée de chaque scène
		SCXX	CEDT	ON/OFF		Modifie le programme via le jeu d'orgues
		REC.	RE.XX			Enregistrement automatique
RUN	ON/OFF			Test du programme		

MENU ADRESSES

A001 - A511 : (Valeur) : C'est ici que vous configurez l'adresse DMX de votre unité.

MENU TEST :

T-01 - T-XX : Teste les fonctions de chaque canal.

MENU PLAY* [*FONCTIONNEMENT] :

RUN : L'unité fonctionne en « maître » ou en mode autonome. L'unité exécutera un mode programme interne.

AUDI (Audio) : L'unité fonctionne en « maître » ou en mode autonome, en mode musical.

AUTO : Ce mode est un mode de sécurité en cas de perte du signal DMX. Vous pouvez choisir entre quatre modes de configuration :

« Hold » : Ceci est la configuration par défaut, qui, en cas de perte du signal, reviendra automatiquement à la dernière configuration.

- « Close » : L'unité reviendra à son paramètre d'accueil.
- « Auto » : L'unité se mettra en mode Auto et exécutera un jeu de lumière préprogrammé.
- « Audi » : L'unité se mettra en mode musical.

MENU UNITÉ :

ON/OFF : Active manuellement « on » ou désactive manuellement « off » l'unité.

MENU RESE (RESET*) [*REINITIALISATION]

ALL : Réinitialisation de tous les moteurs de l'unité.

SCAN : Réinitialisation de tous les moteurs de commande de pan/tilt.

COLR (Couleur) : Réinitialise le moteur de roue de couleurs.

GOBO : Réinitialise le moteur de roue gobo.

SHTR (Obturateur) : Réinitialise les moteurs obturateur et gradateur.

OTHR : Réinitialise tous les autres moteurs.

MENU TIME* [*TEMPS]

LIFE : Affiche le temps total de fonctionnement de l'unité.

LAMP : Affiche le temps de fonctionnement de l'unité.

CLMP : Réinitialise le temps de fonctionnement de l'unité.

MENU RPAN* [*PAN INVERSÉ] :

ON/OFF : Quand « On » est activé, le pan est inversé.

MENU RTLT* [*TILT INVERSÉ] :

ON/OFF : Quand « On » est activé, le tilt est inversé

MENU FINE* [*FIN] :

ON/OFF : Permute entre mouvement de Tilt et de Pan 8 bits (brut) et 16 bits (fin). Cette fonction permet aussi de permuer entre les modes DMX 10 canaux (8 bits) et 12 canaux (16 bits).

MENU DEGR* [*DEGRÈS] :

540/630 : Permute entre 630° et 540° de Pan

MENU MIC* [*MICROPHONE] :

M-01-M-70 : Vous pouvez, avec cette fonction, rendre votre microphone plus ou moins sensible au son.

MENU DISPLAY* [*AFFICHAGE] :

VALU (DMX-512 Value) : Affiche la valeur DMX-512 de chaque canal.

D ON : Mise en veille de l'écran après 2 minutes.

FLIP : Inverse l'affichage de l'écran de 180°.

LOCK : Une fois activés, les boutons seront automatiquement inversés après 15 secondes.

MENU SPEC* [*SPECIFICITÉS] :

LA AU : On/Off Allume automatiquement la lampe dès qu'elle est alimentée.

RDMX : On/Off. Vous permet de régler l'adresse DMX via un jeu d'orgues. Voir pages 29-30.

DLOF (Réglage de la lampe) : Cette fonction vous permet de régler la lampe via le jeu d'orgues. Dans cette configuration, l'unité ne réagira à aucun signal.

SPOT : Cette fonction fournit un faisceau de spot permettant une optimisation maximale de l'unité.

DFSE (Paramètres par défaut) : Réinitialise l'unité à la configuration d'usine.

FEED : Retour Pan/Tilt (correction des erreurs) activé/désactivé. Si la tête de l'unité est déplacée, l'unité reviendra donc à la configuration précédente.

FANS : Sélection du mode ventilation rapide.

POFF : Cette fonction éteindra automatiquement l'unité et les moteurs pas à pas. Voir page 20.

VER (Version) : Affiche la version du logiciel.

ADJU : Le code de l'unité est « C050 ».

CH01~CH30 pour un calibrage du moteur.

MENU EDIT* [*MODIFICATION] :

SEPR (AUTO ou IP01 - IP07) : Cette fonction vous laisse modifier n'importe lequel des 7 programmes internes ou programmes automatiques.

STEP (Step) : Il s'agit des champs de pas dans lesquels vous saisissez vos programmes. Voir section « modification de programme » page 22.

SCXX (SC01 - SC48) : Il s'agit des scènes enregistrées dans votre programme. Il y a 48 scènes au total.

Sous-menus :

C-01~C-30 : Modifie les canaux de chaque scène.

TIME : Configure le temps de chaque scène.

CEDT : Modifie le programme via le jeu d'orgues externe.

REC : Cette fonction permet l'enregistrement automatique de vos programmes personnalisés.

RUN : Cette fonction permet l'exécution de vos programmes personnalisés.

Menu système embarqué : La Vizi Beam 5R™ est dotée d'un menu système à navigation facile. La section suivante détaille les fonctions de chaque commande dans le menu système.

Pour accéder au menu principal, appuyez sur le bouton MODE/ESC (3) sur le devant de l'unité. Appuyez sur les boutons UP (haut) (4) ou DOWN (bas) (5) jusqu'à ce que vous atteigniez la fonction désirée. Une fois atteinte la fonction que vous désirez modifier, appuyez sur le bouton Enter (Entrée) (6). Appuyez à nouveau sur les boutons UP (haut) (4) ou DOWN (bas) (5) pour modifier la fonction. Une fois vos modifications effectuées, appuyez sur le bouton Enter (Entrée) (6) pour verrouiller les modifications dans le système. Si vous n'appuyez pas sur le bouton Enter (Entrée) (6) dans les huit secondes, le système reviendra immédiatement à la sélection de menu. Pour sortir sans effectuer aucun changement, appuyez sur le bouton MODE/ESC.

MENU ADDR :

ADDR : Configuration de l'adressage DMX via jeu d'orgues :

1. Accédez au menu principal.
2. Pressez le bouton UP (haut) jusqu'à ce que s'affiche « ADDR », puis appuyez sur ENTER.
3. Sur l'écran s'affiche alors « A001 ». Appuyez sur les boutons UP (haut) ou DOWN (bas) afin de trouver l'adresse que vous souhaitez. Appuyez sur ENTER pour confirmer.
4. L'écran affiche alors « PASS », puis affiche à nouveau l'adresse souhaitée.
5. Appuyez sur le bouton MODE/ESC pour revenir au menu principal.

Quand l'écran affiche « A001 », vous pouvez appuyer directement sur les boutons UP (haut) ou DOWN (bas) pour modifier l'adresse DMX de départ.

MENU PRINCIPAL TEST :

Cette fonction vous aidera à tester les fonctions de chaque canal.

1. Accédez au menu principal.
2. Pressez le bouton UP (haut) jusqu'à ce que s'affiche « TEST », puis appuyez sur ENTER.
3. L'écran affichera « T-01 ». Vous pouvez désormais appuyer sur le bouton UP (haut) et tester les différents canaux.
4. Appuyez sur le bouton MODE/ESC pour sortir.

MENU PRINCIPAL PLAY :

RUN : Fonctionnement de l'unité en mode Auto en tant qu'une unité maître en configuration maître/esclave ou en unité autonome :

1. Accédez au menu principal.
2. Pressez le bouton UP (haut) jusqu'à ce que s'affiche « PLAY », puis appuyez sur ENTER.
3. Pressez le bouton UP (haut) jusqu'à ce que s'affiche « RUN », puis appuyez sur ENTER.
4. Appuyez sur le bouton UP (haut) ou DOWN (bas) pour choisir entre « MSTR » ou « ALON », puis confirmez la sélection en appuyant sur ENTER, « PASS » clignotera sur l'écran et l'unité commencera à fonctionner.

AUDI : Fonctionnement de l'unité en mode musical en tant qu'unité « maître » ou en unité autonome :

1. Accédez au menu principal.
2. Pressez le bouton UP (haut) jusqu'à ce que s'affiche « PLAY », puis appuyez sur ENTER.
3. Pressez le bouton UP (haut) jusqu'à ce que s'affiche « AUDI », puis appuyez sur ENTER.
4. Pressez le bouton UP (haut) ou DOWN (bas) pour choisir entre « MSTR » ou « ALON », puis confirmez la sélection en appuyant sur ENTER, « PASS » clignotera sur l'écran et l'unité commencera à fonctionner.

MENU SYSTÈME (suite)

AUTO : Ce mode est une précaution en cas de perte du signal DMX. Cette unité comprend 4 modes parmi lesquels choisir. (Voir pages 17 et 18 pour une description plus détaillée des 4 modes) :

1. Accédez au menu principal en appuyant sur le bouton MODE/ESC.
2. Pressez le bouton UP (haut) jusqu'à ce que s'affiche « PLAY », puis appuyez sur ENTER.
3. Pressez le bouton UP (haut) jusqu'à ce que s'affiche « AUTO », puis appuyez sur ENTER.
4. Vous pouvez choisir entre « CLOSE », « HOLD », « AUTO », ou « AUDI ». « HOLD » est le paramètre par défaut.
5. Sélectionnez votre mode de préférence qui sera exécuté par l'unité en cas de perte du signal DMX, puis appuyez sur ENTER.

MENU PRINCIPAL UNITÉ

OPEN : Cette fonction vous permet de d'allumer ou d'éteindre l'unité via le jeu d'orgues.

1. Accédez au menu principal.
2. Pressez le bouton UP (haut) jusqu'à ce que s'affiche « LAMP », puis appuyez sur ENTER.
3. L'écran affiche alors « ON/OFF ». Pressez le bouton UP (haut) afin de sélectionner « ON » et d'allumer l'unité, ou « OFF » afin d'éteindre l'unité.
4. Appuyez sur ENTER pour confirmer.
5. Appuyez sur MODE/ESC pour revenir au menu principal.

MENU PRINCIPAL RESE :

ALL : Une fois la fonction réinitialisation activée, l'unité commencera la réinitialisation, réinitialisant les moteurs.

1. Accédez au menu principal.
2. Pressez le bouton UP jusqu'à ce que s'affiche « RESE », puis appuyez sur ENTER.
3. Pressez le bouton UP jusqu'à ce que s'affiche « ALL ».
4. Appuyez sur ENTER pour réinitialiser tous les moteurs
5. Appuyez sur MODE/ESC pour annuler et revenir au menu principal.

SCAN : Quand vous activez la fonction réinitialisation, l'unité réinitialise le moteur pan/tilt.

1. Accédez au menu principal.
2. Pressez le bouton UP jusqu'à ce que s'affiche « RESE », puis appuyez sur ENTER.
3. Pressez le bouton UP jusqu'à ce que s'affiche « SCAN ».
4. Appuyez sur ENTER pour réinitialiser tous les moteurs.
5. Appuyez sur MODE/ESC pour annuler et revenir au menu principal.

COLR : Cette fonction vous permet de réinitialiser le moteur de roue de couleurs.

1. Accéder au menu principal.
2. Pressez le bouton UP jusqu'à ce que s'affiche « RESE », puis appuyez sur ENTER.
3. Pressez le bouton UP jusqu'à ce que s'affiche « COLR », puis appuyez sur ENTER.
4. Appuyez sur ENTER pour réinitialiser.
5. Appuyez sur MODE/ESC pour revenir au menu principal.

GOBO : Cette fonction vous permet de réinitialiser le moteur de roue gobo.

1. Accédez au menu principal.
2. Pressez le bouton UP jusqu'à ce que s'affiche « RESE », puis appuyez sur ENTER.
3. Pressez le bouton UP jusqu'à ce que s'affiche « GOBO », puis appuyez sur ENTER.
4. Appuyez sur ENTER pour réinitialiser.
5. Appuyez sur MODE/ESC pour revenir au menu principal.

SHTR : Cette fonction vous permet de réinitialiser le moteur d'obturateur.

1. Accédez au menu principal.
2. Pressez le bouton UP jusqu'à ce que s'affiche « RESE », puis appuyez sur ENTER.
3. Pressez le bouton UP jusqu'à ce que s'affiche « SHTR », puis appuyez sur ENTER.

MENU SYSTÈME (suite)

4. Appuyez sur ENTER pour réinitialiser.
5. Appuyez sur MODE/ESC pour revenir au menu principal.

OTHR : Quand vous activez cette fonction, l'unité réinitialise tous les autres moteurs qui ne sont pas listés dans le menu RESET.

1. Accédez au menu principal en appuyant sur le bouton MODE/ESC.
2. Pressez le bouton UP jusqu'à ce que s'affiche « RESE », puis appuyez sur ENTER.
3. Pressez le bouton UP jusqu'à ce que s'affiche « OTHR ».
4. Appuyez sur ENTER afin de réinitialiser tous les autres moteurs et appuyez sur MODE/ESC afin d'annuler et retourner au menu principal.

MENU PRINCIPAL TIME :

LIFE : Cette fonction vous permet d'afficher la durée totale de fonctionnement de l'unité.

1. Accédez au menu principal.
2. Pressez le bouton UP jusqu'à ce que s'affiche « TIME », puis appuyez sur ENTER.
3. Pressez le bouton UP jusqu'à ce que s'affiche « LIFE », puis appuyez sur ENTER.
4. L'écran affiche alors la durée de fonctionnement totale de l'unité.
5. Appuyez sur MODE/ESC pour revenir au menu principal.

LAMP : Cette fonction vous permet d'afficher la durée de fonctionnement de votre lampe.

1. Accédez au menu principal.
2. Pressez le bouton UP jusqu'à ce que s'affiche « TIME », puis appuyez sur ENTER.
3. Pressez le bouton UP jusqu'à ce que s'affiche « LAMP », puis appuyez sur ENTER.
4. L'écran affiche alors la durée de fonctionnement de la lampe.
5. Appuyez sur MODE/ESC pour revenir au menu principal.

CLMP : Cette fonction vous permet d'effacer la durée de fonctionnement de la lampe. Note très importante : Veillez à effacer la durée de fonctionnement de la lampe chaque fois que vous la remplacez.

1. Accédez au menu principal.
2. Pressez le bouton UP jusqu'à ce que s'affiche « TIME », puis appuyez sur ENTER.
3. Pressez le bouton UP jusqu'à ce que s'affiche « CLMP ».
4. Appuyez sur ENTER afin d'effacer la durée de fonctionnement de l'unité, ou appuyez sur MODE/ESC pour revenir au menu principal.

MENU RPAN :

RPAN : Le mouvement de Pan est inversé.

1. Accédez au menu principal.
2. Pressez le bouton UP jusqu'à ce que s'affiche « RPAN », puis appuyez sur ENTER.
3. L'écran affiche alors « ON/OFF ».
4. Pressez les boutons UP ou DOWN pour sélectionner « ON » pour activer cette fonction ou « OFF » pour la désactiver.
5. Appuyez sur ENTER pour confirmer.
6. Appuyez sur MODE/ESC pour revenir au menu principal.

MENU RTILT :

RTILT : Le mouvement de Tilt est inversé.

1. Accédez au menu principal.
2. Presser le bouton UP jusqu'à ce que s'affiche « RTILT », puis appuyez sur ENTER.
3. Pressez le bouton ENTER, l'écran affiche alors « ON/OFF ».
4. Pressez les boutons UP ou DOWN pour sélectionner soit « ON » pour activer cette fonction, soit « OFF » pour la désactiver.

5. Appuyez sur ENTER pour confirmer.

MENU SYSTÈME (suite)

6. Appuyez sur MODE/ESC pour revenir au menu principal.

MENU FINE :

FINE : Bascule entre mouvements de tilt et de pan 8 bits (grossier) et 16 bits (fin). Cette fonction permet aussi de permuter entre les modes 10 canaux (8 bits) et 12 canaux (16 bits) DMX.

1. Accédez au menu principal.
2. Pressez le bouton UP jusqu'à ce que s'affiche « FINE », puis appuyez sur ENTER.
3. Pressez les boutons UP ou DOWN pour sélectionner soit « ON » pour activer cette fonction, soit « OFF » pour la désactiver.
4. Appuyez sur ENTER pour confirmer.
5. Appuyez sur MODE/ESC pour revenir au menu principal.

MENU DEGR MENU :

DEGR : Cette fonction vous permet de basculer entre les degrés de Pan

1. Accédez au menu principal.
2. Pressez le bouton UP jusqu'à ce que s'affiche « DEGR », puis appuyez sur ENTER.
3. Pressez les boutons UP ou DOWN pour sélectionner « 360 » ou « 540 ».
4. Appuyez sur ENTER pour confirmer votre sélection.
5. Appuyez sur MODE/ESC pour revenir au menu principal.

MENU MIC :

MIC : La sensibilité du microphone interne peut être réglée de plus à moins sensible.

1. Accédez au menu principal en appuyant sur le bouton MODE/ESC.
3. Pressez le bouton UP jusqu'à ce que « MIC » s'affiche, puis appuyez sur ENTER.
4. L'écran affichera « M-01 ».
5. Pressez les boutons UP ou DOWN pour régler la sensibilité du microphone entre « M-01 et M-99 ».
5. Appuyez sur ENTER pour confirmer une fois atteint le niveau de sensibilité désiré du microphone.
6. Appuyez sur MODE/ESC pour revenir au menu principal.

MENU PRINCIPAL DISP :

VALU : Affichage de la valeur DMX-512 de chaque canal.

1. Accédez au menu principal.
2. Pressez le bouton UP jusqu'à ce que s'affiche « DISP », puis appuyez sur ENTER.
3. Pressez le bouton UP jusqu'à ce que s'affiche « VALU », puis appuyez sur ENTER.
4. L'écran devrait afficher « D-00 ». Presser le bouton UP afin de sélectionner le canal désiré. Si vous sélectionnez « D-05 » l'écran n'affichera que la valeur DMX du 5^e canal.
5. Appuyez sur ENTER pour confirmer.
6. Appuyez sur MODE/ESC pour revenir au menu principal.

L'affichage sera alors modifié selon la valeur DMX du 5^e canal.

D ON : Une fois cette fonction activée, l'écran se mettra en veille après deux minutes.

1. Accédez au menu principal.
2. Pressez le bouton UP jusqu'à ce que s'affiche « DISP », puis appuyez sur ENTER.
3. Pressez le bouton UP jusqu'à ce que s'affiche « D ON », puis appuyez sur ENTER.
4. L'écran affiche alors « CLDI », puis appuyez sur ENTER.
5. L'écran affiche alors « ON/OFF ». Appuyez sur le bouton UP pour sélectionner, soit « ON » et activer cette fonction, soit « OFF » et la désactiver.
6. Appuyez sur ENTER pour confirmer.
7. Appuyez sur MODE/ESC pour revenir au menu principal.

FLIP : Cette fonction inverse l'affichage à 180°.

1. Accédez au menu principal.
2. Pressez le bouton UP jusqu'à ce que s'affiche « DISP », puis appuyez sur ENTER.
3. Pressez le bouton UP jusqu'à ce que s'affiche « FLIP », puis appuyez sur ENTER.
4. Appuyez sur ENTER, l'écran affiche alors « ON/OFF ».
5. Appuyez soit sur le bouton UP pour sélectionner soit « ON » et activer cette fonction soit sur le bouton « OFF » pour la désactiver.
6. Appuyez sur ENTER pour confirmer.
7. Appuyez sur MODE/ESC pour revenir au menu principal.

LOCK : Cette fonction vous permet d'activer le bouton de verrouillage automatique. Une fois activée, les boutons se verrouilleront automatiquement 15 secondes après la dernière pression sur le bouton. Pour désactiver la fonction de verrouillage des boutons, presser sur le bouton MODE/ESC pendant 3 secondes.

1. Accédez au menu principal.
2. Pressez le bouton UP jusqu'à ce que s'affiche « DISP », puis appuyez sur ENTER.
3. Pressez le bouton UP jusqu'à ce que s'affiche « LOCK », puis appuyez sur ENTER.
4. L'écran affiche alors « ON/OFF ». Appuyez sur le bouton UP pour sélectionner, soit « ON » et activer cette fonction, soit « OFF » et la désactiver.
5. Appuyez sur ENTER pour confirmer.
6. Appuyez sur MODE/ESC pour revenir au menu principal.

MENU PRINCIPAL SPEC :

LAAU : Cette fonction permet à la lampe de s'allumer quand elle est alimentée. Selon les paramètres d'usine, l'unité s'allumera automatiquement une fois alimentée. Utiliser cette fonction permet de désactiver cette caractéristique.

1. Accédez au menu principal.
2. Presser le bouton UP jusqu'à ce que s'affiche « SPEC » puis appuyez sur ENTER.
3. Pressez le bouton UP jusqu'à ce que s'affiche « LAAU » puis appuyez sur ENTER.
4. L'écran affiche alors « ON/OFF ». Appuyez sur le bouton UP pour sélectionner, soit « ON » et activer cette fonction, soit « OFF » et la désactiver.
5. Appuyez sur ENTER pour confirmer.
6. Appuyez sur MODE/ESC pour revenir au menu principal.

RDMX : Cette fonction vous permet de modifier l'adresse DMX via n'importe quel jeu d'orgues DMX. Cette fonction est activée par défaut.

1. Accédez au menu principal en appuyant sur MODE/ESC.
2. Pressez le bouton UP jusqu'à ce que s'affiche « SPEC », puis appuyez sur ENTER.
3. Pressez le bouton UP jusqu'à ce que s'affiche « RDNI I », puis appuyez sur ENTER.
4. L'écran affiche alors « ON/OFF ». Appuyez sur le bouton UP pour sélectionner, soit « ON » et activer cette fonction, soit « OFF » et la désactiver.
5. Appuyez sur ENTER pour confirmer.
6. Appuyez sur MODE/ESC pour revenir au menu principal.

Pour utiliser cette fonction, suivez les instructions suivantes :

Pour régler l'adresse de votre unité, vous devez d'abord vous rendre à l'adresse sur laquelle elle est actuellement définie. Vous pouvez régler l'adresse depuis cet écran. Tout d'abord, assurez-vous que toutes les valeurs des canaux sont définies sur « 0 ».

1. Sur votre jeu d'orgues DMX, définissez la valeur DMX du canal 1 sur « 7 ».
2. Définissez maintenant la valeur DMX du canal 2 sur « 7 » pour régler l'adresse de départ entre 1 et 255. Pour le régler entre 256 et 511, définissez la valeur du canal 2 sur « 8 ».

3. Définissez la valeur DMX du canal 3 sur votre adresse de départ. Il faut compter quelque 20 secondes avant que la nouvelle adresse DMX ne soit acceptée par l'unité.

MENU SYSTÈME (suite)

EXEMPLE : Par conséquent, si vous désirez que l'adresse soit « 57 », vous devez d'abord configurer l'adresse assignée à l'unité. Pour ce faire, assignez la valeur « 7 » au canal 1, la valeur « 7 » au canal 2 et « 57 » au canal 3.

2^{ème} exemple : Si vous voulez cette fois que l'adresse soit 420, vous devez d'abord définir l'adresse actuellement assignée à l'unité. Si vous voulez définir l'adresse sur 420, assignez la valeur « 7 » au canal 1, la valeur « 8 » au canal 2 et « 164 » au canal 3 ($256 + 164 = 420$).

DLOF : Cette fonction vous permet de régler la lampe via le panneau de contrôle. L'obturateur s'ouvre et la lampe peut être réglée. Dans ce mode, l'appareil ne réagira à aucun signal du jeu d'orgues.

1. Accédez au menu principal.
2. Pressez le bouton UP jusqu'à ce que s'affiche « SPEC », puis appuyez sur ENTER.
3. Pressez le bouton UP jusqu'à ce que s'affiche « SPOT », puis appuyez sur ENTER.
4. L'écran affiche alors « ON/OFF ». Appuyez sur le bouton UP pour sélectionner, soit « ON » et activer cette fonction, soit « OFF » et la désactiver.
6. Appuyez sur ENTER pour confirmer.
7. Appuyez sur MODE/ESC pour revenir au menu principal.

DLAY : Cette fonction vous permet de mettre une minuterie sur l'allumage de l'unité.

1. Accédez au menu principal.
2. Pressez le bouton UP jusqu'à ce que s'affiche « SPEC », puis appuyez sur ENTER.
3. Pressez le bouton UP jusqu'à ce que s'affiche « DLAY », puis appuyez sur ENTER.
4. L'écran affiche alors « D-00 ». Appuyez sur le bouton UP afin de sélectionner le délai que vous souhaitez entre « 00 » et « 59 » minutes. Par exemple, si vous sélectionnez « D-03 », la lampe s'allumera après 3 minutes.
5. Appuyez sur ENTER pour confirmer.
6. Appuyez sur MODE/ESC pour revenir au menu principal.

SPOT : Cette fonction vous permet d'ajuster la lampe via le panneau de contrôle. L'obturateur s'ouvre et l'unité peut être réglée. Dans ce mode, l'appareil ne réagira à aucun signal du jeu d'orgues.

1. Accédez au menu principal.
2. Pressez le bouton UP jusqu'à ce que s'affiche « SPEC », puis appuyez sur ENTER.
3. Pressez le bouton UP jusqu'à ce que s'affiche « SPOT », puis appuyez sur ENTER.
4. L'écran affiche alors « ON/OFF ».
5. Appuyez sur le bouton UP pour sélectionner, soit « ON » et activer cette fonction, soit « OFF » et la désactiver.
6. Appuyez sur ENTER pour confirmer.

DFSE : Cette fonction permet de restaurer les paramètres d'usine de l'unité. Tous les paramètres reviendront donc aux valeurs par défaut définies en usine. Toute scène modifiée sera perdue. À la restauration des paramètres d'usine, l'unité doit être définie sur l'adresse sur laquelle vous vous trouviez lorsque vous avez commencé à effectuer des modifications.

1. Accédez au menu principal.
2. Pressez le bouton UP jusqu'à ce que s'affiche « SPEC », puis appuyez sur ENTER.
3. Pressez le bouton UP jusqu'à ce que s'affiche « DFSE », puis appuyez sur ENTER.
4. L'écran affiche alors « ON/OFF ».
5. Pressez le bouton UP jusqu'à ce que s'affiche « ON » afin d'activer cette fonction ou « OFF » pour la désactiver.
6. Appuyez sur ENTER pour confirmer.
7. Appuyez sur MODE/ESC pour revenir au menu principal.

Quand vous quittez cette fonction, l'unité commence à recharger les données.

FEED : Cette fonction vous permet d'activer et de désactiver les corrections d'erreur de Tilt/Pan. Cette fonction permet la correction automatique de Tilt/Pan si nécessaire.

1. Accédez au menu principal.
2. Pressez le bouton UP jusqu'à ce que s'affiche « SPEC », puis appuyez sur ENTER.
3. Pressez le bouton UP jusqu'à ce que s'affiche « FEED », puis appuyez sur ENTER.
4. L'écran affiche alors « ON/OFF ».
5. Pressez le bouton « UP » afin de sélectionner « ON » et d'activer cette fonction ou « OFF » afin de la désactiver.
6. Appuyez sur ENTER pour confirmer.
7. Appuyez sur MODE/ESC pour revenir au menu principal.

FANS : Cette fonction vous permet de choisir de définir les paramètres des ventilateurs sur Faible, Fort ou Auto. Le paramètre par défaut est Auto.

1. Accédez au menu principal en pressant le bouton MODE/ESC.
2. Pressez le bouton UP jusqu'à ce que s'affiche « FANS », puis appuyez sur ENTER.
3. Pressez les boutons UP ou DOWN pour sélectionner « LOW », « HIGH », ou « AUTO ».
4. Appuyez sur ENTER pour confirmer votre sélection.
5. Appuyez sur MODE/ESC pour revenir au menu principal.

POFF : Cette fonction vous permet d'éteindre l'unité et les moteurs pas à pas automatiquement. La configuration par défaut est de 15 min. Au-delà de 15 min, si l'unité ne reçoit pas de signal DMX, elle procédera à l'extinction automatique de la lampe et des moteurs pas à pas. Le moment de l'extinction peut être réglé entre OFF (pas d'extinction) ou 1 à 99 minutes. Une fois la lampe et les moteurs éteints, elle se réinitialisera dès réception d'un signal DMX. Si la fonction est configurée sur OFF, la lampe et les moteurs ne s'éteindront que quand l'unité ne sera plus alimentée.

1. Accédez au menu principal en appuyant sur le bouton MODE/ESC.
2. Pressez le bouton UP jusqu'à ce que s'affiche « POFF », puis appuyez sur ENTER.
3. Pressez les boutons UP ou DOWN afin de régler le moment de l'extinction.
4. Appuyez sur ENTER pour confirmer votre sélection.
5. Appuyez sur MODE/ESC pour revenir au menu principal.

VER : Utilisez cette fonction pour afficher la version du logiciel de votre unité.

1. Accédez au menu principal.
2. Pressez le bouton UP jusqu'à ce que s'affiche « SPEC », puis appuyez sur ENTER.
3. Pressez le bouton UP jusqu'à ce que s'affiche « VER », puis appuyez sur ENTER.
4. L'écran affichera alors « V-X.X », « X.X » faisant référence au numéro de la version, tel qu'il est affiché « V-1.0 », « V-9.9 » etc.
5. Appuyez sur MODE/ESC pour sortir.

ADJU : Cette fonction permet de s'assurer que tous les moteurs sont alignés et de régler tous les moteurs qui ne le sont pas.

1. Accédez au menu principal.
2. Pressez le bouton UP jusqu'à ce que s'affiche « SPEC », puis appuyez sur ENTER.
3. Pressez le bouton UP jusqu'à ce que s'affiche « ADJU », puis appuyez sur ENTER.
4. Pressez le bouton UP jusqu'à ce que s'affiche « CODE », puis appuyez sur ENTER.
5. L'écran affiche alors « CXXX », « XXX » représentant le mot de passe de la calibration. Le mot de passe de la calibration est « C050 ». Utilisez les boutons UP ou DOWN pour saisir le correct mot de passe.
6. Une fois le mot de passe saisi, s'affichera à l'écran « CHXX », « XX » représentant le numéro du canal de l'unité.

7. Sélectionnez le canal désiré à calibrer en pressant les boutons UP ou DOWN, puis appuyez sur ENTER pour confirmer.

MENU SYSTÈME (suite)

8. Sur l'écran s'affichera alors « xxxx », « xxxx » représentant les valeurs de calibrage.

9. Ajustez les valeurs de calibration désirées entre -128 et 127 en appuyant sur les boutons UP et DOWN. En défilant dans les valeurs de calibration, vous remarquerez de petites différences dans les roues ou moteurs que vous essayez de calibrer.

10. Une fois la calibration désirée atteinte, appuyez sur ENTER pour confirmer et verrouillez votre calibration.

11. Une fois que vous avez entièrement terminé, appuyez sur MODE/ESC pour revenir au menu principal.

EDIT : Cet élément de menu vous permet de saisir un programme dans la mémoire (EEPROM) via le panneau de commande ou le jeu d'orgues externe. Voir page 22 pour des descriptions détaillées.

SEPR (IP01-IP07) : Cette fonction vous permet de modifier chacun des programmes internes (IP01-IP07) ou le programme auto.

1. Accédez au menu principal.

2. Pressez le bouton UP jusqu'à ce que s'affiche « EDIT », puis appuyez sur ENTER.

3. Pressez le bouton UP jusqu'à ce que s'affiche « SEPR », puis appuyez sur ENTER.

4. L'écran affiche alors « IPXX », « XX » représentant 01 à 07. Pressez les boutons UP ou ODWN afin de trouver le programme que vous souhaitez modifier. Appuyez sur ENTER afin de modifier le programme choisi.

5. Appuyez sur ENTER pour enregistrer et appuyez sur MODE/ESC pour sortir.

STEP : Cette fonction vous permet de programmer le nombre de pas de votre programme personnalisé.

1. Accédez au menu principal.

2. Pressez le bouton UP jusqu'à ce que s'affiche « EDIT », puis appuyez sur ENTER.

3. Pressez le bouton UP jusqu'à ce que s'affiche « STEP », puis appuyez sur ENTER.

4. L'écran affiche alors « S-01 », ce qui fait référence au premier pas de votre programme. Vous pouvez appeler jusqu'à 48 scènes via la fonction « Run ». Par exemple, si s'affiche « S-05 », cela veut dire que « Run » va exécuter les 5 premières scènes que vous avez enregistrées dans « Edit ».

5. Appuyez sur ENTER pour enregistrer et appuyez sur MODE/ESC pour sortir.

SCXX : Cette fonction vous permet de choisir le nombre de scènes dans votre programme. « XX » représente le nombre actuel de scènes affichées.

1. Accédez au menu principal.

2. Pressez le bouton UP jusqu'à ce que « EDIT » s'affiche, puis pressez ENTER.

3. Pressez le bouton UP jusqu'à ce que « SCXX » s'affiche, « XX » représentant le nombre de scènes actuellement affichées. Vous pouvez appeler jusqu'à 48 scènes. Par exemple, si « SC05 » s'affiche, cela signifie que « Run » activera les 5 premières scènes que vous avez enregistrées dans « Edit ».

4. Appuyez sur le bouton ENTER et alors s'affichera « C-XX », « TIME », ou « CEDT ».

• Quand « C-XX » est sélectionné, vous pouvez modifier les canaux de chaque scène.

• Quand « TIME » est sélectionné, vous pouvez modifier le temps de chaque scène.

• Quand « CEDT » est en position ON, vous pouvez modifier le programme en utilisant un jeu d'orgues DMX.

5. Appuyez sur ENTER pour enregistrer et pressez MODE/ESC pour sortir.

REC : Cette fonction vous permet d'enregistrer les scènes automatiquement pour jeu d'orgues.

1. Accédez au menu principal.

2. Pressez le bouton UP jusqu'à ce que s'affiche « EDIT », puis appuyez sur ENTER.

3. Pressez le bouton UP jusqu'à ce que s'affiche « REC ».

4. L'écran affiche « RE.XX », « XX » représente le numéro de la scène dans la mémoire interne où seront enregistrées vos scènes du jeu d'orgues.

5. Pressez les boutons UP ou DOWN pour sélectionner le numéro de la scène désirée.

6. Appuyez sur ENTER pour confirmer et l'unité enregistrera les scènes du jeu d'orgues.

7. Appuyez sur ENTER pour enregistrer et appuyez sur MODE/ESC pour sortir.

RUN : Grâce à la fonction « RUN », vous pouvez exécuter le programme prédéfini. Vous pouvez définir le nombre de pas sous « STEP ». Vous pouvez modifier les scènes individuelles sous « EDIT ».

1. Accédez au menu principal.

MENU SYSTÈME (suite)

2. Pressez le bouton UP jusqu'à ce que s'affiche « EDIT », puis appuyez sur ENTER.

3. Pressez le bouton UP jusqu'à ce que s'affiche « RUN », puis appuyez sur ENTER.

4. Pressez UP ou DOWN pour sélectionner « ON » ou « OFF ». Pour exécuter votre programme, sélectionnez « On » et appuyez sur ENTER pour confirmer.

5. Appuyez sur MODE/ESC pour revenir au menu principal.

MODIFICATION DE PROGRAMME

Procédure de modification 1 : Utilisation du panneau de commande uniquement.

1. Accédez au menu principal.

2. Pressez le bouton UP jusqu'à ce que « EDIT » s'affiche, puis appuyez sur ENTER.

3. L'écran affiche alors « SC01 », représentant le numéro de la scène. Par exemple, « SC01 » s'affiche et signifie que vous allez modifier la scène 1, puis appuyez sur ENTER. Vous pouvez changer le numéro de la scène en appuyant sur le bouton UP.

4. Appuyez sur ENTER et l'écran affiche alors « C-XX », « XX » représentant le numéro du canal affiché. Si « C-01 » est affiché, vous modifierez le canal 1 de la scène que vous avez sélectionnée. Appuyez sur ENTER une fois que vous avez choisi le canal que vous désirez. Vous pouvez changer le numéro de canal en appuyant sur le bouton UP.

5. L'écran affiche alors « XXX », « XXX » représentant la valeur DMX affichée pour le canal en cours de modification.

6. Ajustez la valeur DMX en pressant le bouton UP, jusqu'à obtenir l'effet désiré pour ce canal.

7. Appuyez sur ENTER pour saisir les modifications à apporter aux autres canaux de la scène.

8. Répétez les étapes 5 à 8, jusqu'à ce qu'à avoir fini de configurer toutes les autres valeurs DMX pour tous les canaux de cette scène, chaque scène ne peut comporter qu'un maximum de 15 canaux.

9. Une fois toutes les modifications apportées à tous les panneaux, « TIME » clignotera sur l'écran, représentant le temps nécessaire à l'exécution de la scène.

10. Appuyez sur ENTER pour modifier le temps nécessaire, l'écran affiche alors « T-XX », « XX » représentant le temps nécessaire au fonctionnement de la scène. Par exemple, « T-02 » signifie que la scène 1 requiert 6 secondes pour fonctionner, et « T-15 » que la scène 5 requiert 45 secondes.

11. Réglez le temps désiré en pressant le bouton UP.

12. Appuyez sur ENTER pour enregistrer les paramètres de la scène que vous modifiez, l'écran passera à la scène suivante automatiquement.

13. Répétez les étapes 3 à 12 pour modifier d'autres scènes, vous pouvez éditer et enregistrer un maximum de 48 scènes.

14. Appuyez sur MODE/ESC pour sortir, vous venez de modifier et enregistrer des scènes à l'aide du panneau de commande. Le nombre de pas peut être défini sous « Step » et les scènes être appelées via « Run ». Voir pages 21-22.

Procédure de modification 2 : Utilisation d'un jeu d'orgues externe

1. Accédez au menu principal.

2. Sélectionnez « EDIT » en pressant les boutons UP ou DOWN, puis appuyez sur ENTER.

3. L'écran affiche alors « SC01 », représentant le numéro de scène à modifier. Par exemple, si « SC01 » s'affiche, vous modifierez la scène 1.

4. Changez le numéro de scène en appuyant sur le bouton UP.

5. Pressez ENTER et l'écran affichera alors « C-01 », « 1 » représentant le numéro de canal 1.

6. Appuyez sur le bouton UP jusqu'à ce que s'affiche « CEDT », puis appuyez sur ENTER.

7. L'écran affiche alors « OFF », appuyez sur le bouton UP de sorte que « ON » s'affiche, puis sur ENTER.

8. L'écran affiche « SC02 ». Vous avez réussi à télécharger la première scène.

9. Ajustez le temps par pas requis en appuyant sur le bouton UP.

10. Appelez la deuxième scène de votre jeu d'orgues maintenant.
11. Répétez les pas 3 à 6 jusqu'à ce que les scènes désirées soient téléchargées.
12. Appuyez sur MODE/ESC pour sortir. Le nombre de pas peut être défini sous « Step » et les scènes peuvent être appelées via « Run ».

CODES D'ERREUR

Dès que l'unité est sous tension, elle se mettra automatiquement en mode « reset/test ». Ce mode implique le retour de tous les moteurs à la position de base. Si un problème interne provenant d'une ou plusieurs machines est détecté, un code d'erreur clignotera sur l'écran sous le format « XXer », « XX » représentant le numéro d'une fonction. Par exemple, quand s'affiche « 03Er », cela indique qu'il existe une erreur avec le moteur du canal 3. Si plusieurs erreurs sont détectées au démarrage, toutes clignoteront à l'écran. Par exemple : si sont détectées en même temps des erreurs sur les canaux 1 et 3, les messages d'erreur « 01Er » et « 03Er » clignoteront 5 fois.

Si une erreur survient lors de la procédure de démarrage, l'unité enverra un deuxième signal de réinitialisation et essaiera à nouveau d'aligner les moteurs et de corriger les erreurs ; si celles-ci persistent, une troisième tentative sera effectuée. Si à la troisième tentative toutes les erreurs n'ont pas été corrigées, l'unité se comportera comme suit :

- 1) 3 erreurs ou plus : L'unité ne peut fonctionner correctement si trois erreurs ou plus sont détectées. Elle se mettra donc en veille jusqu'à ce que les réparations nécessaires soient effectuées.
- 2) Moins de trois erreurs : Si moins de trois erreurs ont été détectées, cela signifie que la majorité des fonctionnalités fonctionnent. L'unité tentera de fonctionner normalement jusqu'à ce que les réparations soient effectuées par un technicien qualifié. Les erreurs en question continueront à clignoter sur l'écran en rappel des erreurs internes détectées.

Erreur de mouvement 01Er – PAN :

Si la lyre ne se trouve pas dans la position par défaut après un ordre de démarrage ou de réinitialisation, ce message apparaîtra. Il apparaîtra également après une réinitialisation de l'unité, si le circuit d'indexation magnétique de la lyre de pan ne fonctionne pas correctement (le capteur est défaillant ou l'aimant est manquant) ou si le moteur pas à pas est défaillant (moteur défectueux ou lecteur du circuit intégré sur le circuit imprimé défectueux).

Erreur de mouvement 03Er – TILT :

Ce message apparaîtra après une réinitialisation de l'unité, si le circuit d'indexation magnétique de la lyre de tilt ne fonctionne pas correctement (le capteur est défaillant ou l'aimant est manquant) ou si le moteur pas à pas est défaillant (moteur défectueux ou lecteur du circuit intégré sur le circuit imprimé défectueux).

Erreur de roue de couleurs 05Er :

Ce message apparaîtra après une réinitialisation de l'unité, si le circuit d'indexation magnétique de la lyre asservie ne fonctionne pas correctement (le capteur est défaillant ou l'aimant est manquant) ou si le moteur pas à pas est défaillant (moteur défectueux ou lecteur du circuit intégré sur le circuit imprimé défectueux).

Erreur de gobos fixes 06Er :

Ce message apparaîtra après une réinitialisation de l'unité, si le circuit d'indexation magnétique de la lyre ne fonctionne pas correctement (le capteur est défaillant ou l'aimant est manquant) ou si le moteur pas à pas est défaillant (moteur défectueux ou lecteur du circuit intégré sur le circuit imprimé défectueux).

FONCTIONNEMENT

Modes de fonctionnement : La Vizi Beam 5R™ peut fonctionner selon trois modes différents. La section suivante vous détaille les différences entre ces trois modes.

Mode musical :

L'unité réagit au son ou en mode chenillard à travers les programmes prédéfinis.

Mode maître/Esclave : Cette fonction vous permet de chaîner les 16 unités et de fonctionner sans jeu d'orgues. L'unité réagit au son ou en mode chenillard à travers les programmes prédéfinis.

Mode commande DMX :

Cette fonction permettra de commander chaque caractéristique individuelle des unités avec un jeu d'orgues DMX-512 standard tel que le Show Designer™ d'Elation®.

Jeu d'orgues DMX universel : Cette fonction vous permet d'utiliser un jeu d'orgues universel DMX-512 d'Elation® pour commander les mouvements de lyre asservie, de la roue de couleurs, de la roue de gobos et

FONCTIONNEMENT (suite)

de l'obturateur (stroboscope). Un jeu d'orgues DMX vous permet de créer des programmes uniques répondant parfaitement à vos besoins.

1. La Vizi Beam 5R™ utilise dix ou douze canaux DMX, dépendant du mode que vous utilisez. Voir pages 24 à 27 pour une description détaillée des caractéristiques DMX.
2. Afin de contrôler votre unité en mode DMX, veuillez suivre les instructions mentionnées en pages 8 et 9. Ainsi que les spécificités de configuration incluses dans votre jeu d'orgues DMX.
3. Utilisez les faders du jeu d'orgues afin de commander les différentes caractéristiques de votre unité DMX.
4. De cette manière, vous pourrez créer vos propres programmes.
5. Suivez les instructions mentionnées en page 20 afin de définir les adresses DMX.
6. Pour de grandes longueurs de câble (plus de 30 mètres), utilisez une terminaison sur la dernière unité.
7. Pour plus d'informations sur le fonctionnement en mode DMX, reportez-vous au manuel fourni avec votre jeu d'orgues DMX.

Autonome (musical ou programme automatique) : Ce mode permet à une seule unité de réagir au rythme de la musique ou d'exécuter un programme prédéfini.

1. Accédez au menu principal.
2. Pressez le bouton UP jusqu'à ce que s'affiche « PLAY » et appuyez sur ENTER.
3. Pressez le bouton UP jusqu'à ce que s'affiche « AUTO » et appuyez sur ENTER.
4. Pressez UP et sélectionnez « RUN » ou « AUDI ». « RUN » entraînera l'exécution d'un programme prédéfini. « AUDI » enclenchera le mode musical.
5. Pressez UP et sélectionnez « ALON » (mode autonome) ou « NAST » (mode maître/esclave).
6. Sélectionnez un mode et appuyez sur ENTER pour confirmer.
7. Pressez MODE/ESC si vous voulez revenir au menu principal.
8. Vous pouvez inverser le jeu de lumière ou les fonctions Pan et Tilt dans le menu système en suivant les recommandations page 15.

Mode maître/esclave : Cette fonction vous permet de chaîner les 16 unités et de fonctionner sans jeu d'orgues. En fonctionnement maître-esclave, une unité agira comme unité commandante et les autres réagiront à ses programmes. N'importe quelle unité peut être maître ou esclave.

Grâce à des câbles standard XLR pour microphone, chaînez des unités l'une avec l'autre via le connecteur XLR à l'arrière des unités. Rappelez-vous que le connecteur mâle XLR correspond à l'entrée et la femelle à la sortie. La première unité de la chaîne (la maître) n'utilisera que le connecteur XLR femelle ; la dernière de la chaîne n'utilisera que le connecteur XLR mâle. Pour de plus grandes longueurs de câble, utilisez une terminaison sur la dernière unité.

1. Accédez au menu principal.
2. Pressez le bouton UP jusqu'à ce que s'affiche « PLAY » et pressez ENTER.
3. Pressez UP et sélectionnez « OFF », « RUN » ou « AUDI ». « RUN » entraînera l'exécution d'un programme prédéfini. « AUDI » enclenchera le mode musical.
4. Pressez UP pour sélectionner « ALON » ou « NAST », ce qui signifie mode autonome ou mode maître/esclave
5. Sélectionnez un mode, puis appuyez sur ENTER pour confirmer
6. Appuyez sur MODE/ESC si vous voulez revenir au menu principal.
7. Vous pouvez inverser le jeu de lumière ou les fonctions Pan et Tilt dans le menu système en suivant les recommandations page 15.

MODE 10 CANAUX DMX

Canal	Valeur	Fonction
1	0 - 255	MOUVEMENT DE PAN 8 bits
2	0 - 255	MOUVEMENT DE TILT 8 bits
3	0 - 9 10 - 19 20 - 29 30 - 39 40 - 49 50 - 59 60 - 69 70 - 79 80 - 89 90 - 99 100 - 109 110 - 119 120 - 127 128 - 189 190 - 193 194 - 255	<u>ROUE DE COULEURS</u> OUVERT COULEUR 1 COULEUR 2 COULEUR 3 COULEUR 4 COULEUR 5 COULEUR 6 COULEUR 7 COULEUR 8 COULEUR 9 COULEUR 10 COULEUR 11 COULEUR 12 DÉPLACEMENT VERS L'AVANT EFFET ARC-EN-CIEL LENT - RAPIDE SANS ROTATION DÉPLACEMENT VERS L'ARRIERE EFFET ARC-EN-CIEL RAPIDE - LENT
4	0 - 7 8 - 15 16 - 23 24 - 31 32 - 39 40 - 47 48 - 55 56 - 63 64 - 71 72 - 79 80 - 87 88 - 95 96 - 103 104 - 111 112 - 119 120 - 126 127 - 133 134 - 140 141 - 147 148 - 154 155 - 161 162 - 168 169 - 175 176 - 182 183 - 189 190 - 196 197 - 203 204 - 210 211 - 217 218 - 255	<u>GOBOS</u> OUVERT GOBO 1 GOBO 2 GOBO 3 GOBO 4 GOBO 5 GOBO 6 GOBO 7 GOBO 8 GOBO 9 GOBO 10 GOBO 11 GOBO 12 GOBO 13 GOBO 14 GOBO 1 MOUVEMENT LENT - RAPIDE GOBO 2 MOUVEMENT LENT - RAPIDE GOBO 3 MOUVEMENT LENT - RAPIDE GOBO 4 MOUVEMENT LENT - RAPIDE GOBO 5 MOUVEMENT LENT - RAPIDE GOBO 6 MOUVEMENT LENT - RAPIDE GOBO 7 MOUVEMENT LENT - RAPIDE GOBO 8 MOUVEMENT LENT - RAPIDE GOBO 9 MOUVEMENT LENT - RAPIDE GOBO 10 MOUVEMENT LENT - RAPIDE GOBO 11 MOUVEMENT LENT - RAPIDE GOBO 12 MOUVEMENT LENT - RAPIDE GOBO 13 MOUVEMENT LENT - RAPIDE GOBO 14 MOUVEMENT LENT - RAPIDE ROTATION ROUE DE GOBO LENT - RAPIDE
5	0 - 3 4 - 63 64 - 67 68 - 127 128 - 135 136 - 143 144 - 151 152 - 159 160 - 167 168 - 175 176 - 183 184 - 191 192 - 199 200 - 207 208 - 215 216 - 223 224 - 231 232 - 239 240 - 247 248 - 255	MACROS 3 FACETTES PRISME/GOBO OUVERT ROTATION VERS L'AVANT DU PRISME RAPIDE - LENT SANS ROTATION ROTATION VERS L'ARRIERE DU PRISME LENT - RAPIDE MACRO 1 MACRO 2 MACRO 3 MACRO 4 MACRO 5 MACRO 6 MACRO 7 MACRO 8 MACRO 9 MACRO 10 MACRO 11 MACRO 12 MACRO 13 MACRO 14 MACRO 15 MACRO 16

MODE 10 CANAUX DMX (suite)

Canal	Valeur	Fonction
6	6 0 - 31 32 - 63 64 - 95 96 - 127 128 - 159 160 - 191 192 - 223 224 - 255	OBTURATEUR ET STROBO OBTURATEUR FERMÉ OBTURATEUR OUVERT STROBOSCOPE LENT - RAPIDE OBTURATEUR OUVERT EFFET PULSATION EN SÉQUENCES OBTURATEUR OUVERT STROBO ALÉATOIRE LENT - RAPIDE OBTURATEUR OUVERT
7	0 - 255	DIMMER INTENSITÉ 0 % - 100 %
8	0 - 255	GIVRE INTENSITÉ 0 % - 100 %
9	0 - 225 226 - 235 236 - 245 246 - 255	<u>VITESSE DES MOUVEMENTS PAN/TILT</u> VITESSE MAXI à MINI NOIR GÉNÉRAL PAR MOUVEMENTS NOIR GÉNÉRAL PAR CHANGEMENT DE ROUE SANS FONCTION
10	0 - 19 20 - 29 30 - 39 40 - 59 60 - 79 80 - 84 85 - 87 88 - 90 91 - 93 94 - 96 97 - 99 100 - 119 120 - 139 140 - 159 160 - 179 180 - 199 200 - 219 220 - 239 240 - 255	<u>UNITÉ ON/OFF, RÉINITIALISATION ET PROGRAMMES</u> CHANGEMENT DE COULEURS NORMAL CHANGEMENT COULEURS TOUTE POSITION CHANGEMENT COULEURS ET GOBOS TOUTE POSITION UNITÉ ON UNITÉ OFF RÉINITIALISATION DE TOUS LES MOTEURS RÉINITIALISATION DES MOTEURS SCAN RÉINITIALISATION DES MOTEURS COULEUR RÉINITIALISATION DES MOTEURS GOBO RÉINITIALISATION DES MOTEURS OBTURATEUR /GRADATEUR RÉINITIALISATION DES AUTRES MOTEURS PROGRAMME INTERNE 1 PROGRAMME INTERNE 2 PROGRAMME INTERNE 3 PROGRAMME INTERNE 4 PROGRAMME INTERNE 5 PROGRAMME INTERNE 6 PROGRAMME INTERNE 7 PROGRAMME MODE MUSICAL

MODE 12 CANAUX DMX

Canal	Valeur	Fonction
1	0 - 255	MOUVEMENT DE PAN 8 bits
2	0 - 255	PAN FIN 16 bits
3	0 - 255	MOUVEMENT DE TILT 8 bits
4	0 - 255	TILT FIN 16 bits
5	0 - 9	<u>ROUE DE COULEURS</u> OUVERT
	10 - 19	COULEUR 1
	20 - 29	COULEUR 2
	30 - 39	COULEUR 3
	40 - 49	COULEUR 4
	50 - 59	COULEUR 5
	60 - 69	COULEUR 6
	70 - 79	COULEUR 7
	80 - 89	COULEUR 8
	90 - 99	COULEUR 9
	100 - 109	COULEUR 10
	110 - 119	COULEUR 11
	120 - 127	COULEUR 12
	128 - 189	DÉPLACEMENT VERS L'AVANT EFFET ARC-EN-CIEL LENT - RAPIDE
190 - 193	SANS ROTATION	
194 - 255	DÉPLACEMENT VERS L'ARRIERE EFFET ARC-EN-CIEL LENT - RAPIDE	
6	0 - 7	<u>GOBOS</u> OUVERT
	8 - 15	GOBO 1
	16 - 23	GOBO 2
	24 - 31	GOBO 3
	32 - 39	GOBO 4
	40 - 47	GOBO 5
	48 - 55	GOBO 6
	56 - 63	GOBO 7
	64 - 71	GOBO 8
	72 - 79	GOBO 9
	80 - 87	GOBO 10
	88 - 95	GOBO 11
	96 - 103	GOBO 12
	104 - 111	GOBO 13
	112 - 119	GOBO 14
	120 - 126	GOBO 1 MOUVEMENT LENT - RAPIDE
	127 - 133	GOBO 2 MOUVEMENT LENT - RAPIDE
	134 - 140	GOBO 3 MOUVEMENT LENT - RAPIDE
	141 - 147	GOBO 4 MOUVEMENT LENT - RAPIDE
	148 - 154	GOBO 5 MOUVEMENT LENT - RAPIDE
	155 - 161	GOBO 6 MOUVEMENT LENT - RAPIDE
	162 - 168	GOBO 7 MOUVEMENT LENT - RAPIDE
	169 - 175	GOBO 8 MOUVEMENT LENT - RAPIDE
	176 - 182	GOBO 9 MOUVEMENT LENT - RAPIDE
	183 - 189	GOBO 10 MOUVEMENT LENT - RAPIDE
	190 - 196	GOBO 11 MOUVEMENT LENT - RAPIDE
	197 - 203	GOBO 12 MOUVEMENT LENT - RAPIDE
	204 - 210	GOBO 13 MOUVEMENT LENT - RAPIDE
211 - 217	GOBO 14 MOUVEMENT LENT - RAPIDE	
218 - 255	ROTATION ROUE DE GOBOS LENT - RAPIDE	

MODE 12 CANAUX DMX (suite)

Canal	Valeur	Fonction
7	0 - 3 4 - 63 64 - 67 68 - 127 128 - 135 136 - 143 144 - 151 152 - 159 160 - 167 168 - 175 176 - 183 184 - 191 192 - 199 200 - 207 208 - 215 216 - 223 224 - 231 232 - 239 240 - 247 248 - 255	MACROS 3 FACETTES PRISME/GOBO/MACROS OUVERT ROTATION DU PRISME VERS L'AVANT RAPIDE - LENT PRISME SANS ROTATION ROTATION DU PRISME VERS L'ARRIERE LENT - RAPIDE MACRO 1 MACRO 2 MACRO 3 MACRO 4 MACRO 5 MACRO 6 MACRO 7 MACRO 8 MACRO 9 MACRO 10 MACRO 11 MACRO 12 MACRO 13 MACRO 14 MACRO 15 MACRO 16
8	0 - 31 32 - 63 64 - 95 96 - 127 128 - 159 160 - 191 192 - 223 224 - 255	OBTURATEUR & STROBO OBTURATEUR FERMÉ OBTURATEUR OUVERT STROBO LENT - RAPIDE OBTURATEUR OUVERT EFFET PULSE EN SÉQUENCES OBTURATEUR OUVERT STROBO ALÉATOIRE LENT - RAPIDE OBTURATEUR OUVERT
9	0 - 255	GRADATEUR INTENSITÉ 0 % - 100 %
10	0 - 255	GIVRE INTENSITÉ 0 % - 100 %
11	0 - 225 226 - 235 236 - 245 246 - 255	<u>VITESSE DES MOUVEMENTS PAN/TILT</u> VITESSE MAXI A MINI NOIR GÉNÉRAL PAR MOUVEMENTS NOIR GÉNÉRAL PAR CHANGEMENT DE ROUE SANS FONCTION
12	0 - 19 20 - 29 30 - 39 40 - 59 60 - 79 80 - 84 85 - 87 88 - 90 91 - 93 94 - 96 97 - 99 100 - 119 120 - 139 140 - 159 160 - 179 180 - 199 200 - 219 220 - 239 240 - 255	<u>UNITÉ ON/OFF, RÉINITIALISATION ET PROGRAMMES</u> CHANGEMENT DE COULEUR NORMAL CHANGEMENT DE COULEUR POUR TOUTE POSITION CHANGEMENT COULEUR ET GOBOS TOUTE POSITION UNITÉ ON UNITÉ OFF RÉINITIALISATION DE TOUS LES MOTEURS RÉINITIALISATION DES MOTEURS SCAN RÉINITIALISATION DES MOTEURS COULEUR RÉINITIALISATION DES MOTEURS GOBO RÉINITIALISATION DES MOTEURS OBTURATEUR /GRADATEUR RÉINITIALISATION DES AUTRES MOTEURS PROGRAMME INTERNE 1 PROGRAMME INTERNE 2 PROGRAMME INTERNE 3 PROGRAMME INTERNE 4 PROGRAMME INTERNE 5 PROGRAMME INTERNE 6 PROGRAMME INTERNE 7 PROGRAMME MUSICAL

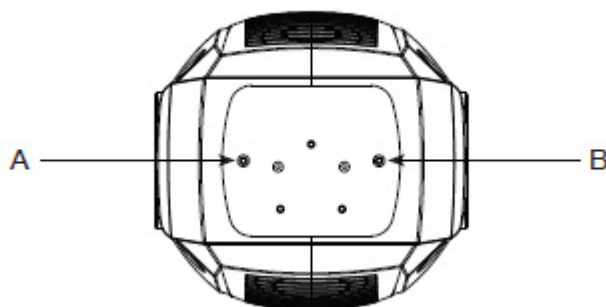
REEMPLACEMENT DE LA LAMPE

Attention : Remplacez impérativement la lampe par une autre exactement du même type, sauf en cas d'indication contraire par un technicien agréé American DJ®. Le remplacement par une pièce de rechange autre que celle spécifiquement indiquée pourrait endommager votre appareil et rendre nulle la garantie fabricant.

Avertissement : Si la lampe ou le fusible venait à « griller » à nouveau, ARRÊTEZ immédiatement l'unité et ne l'utilisez plus. Mettez-vous en rapport avec le service clientèle pour de plus amples informations, vous pourriez avoir à retourner l'appareil pour entretien. L'utilisation continue de l'unité pourrait causer de sérieux dommages à l'appareil.

Remplacement de la lampe : Attention ! N'essayez jamais de changer la lampe lorsque l'unité est branchée. Il est impératif de toujours débrancher l'unité de la prise et de la laisser refroidir avant d'essayer de remplacer la lampe.

1. Assurez-vous de suivre correctement les procédures de manipulation fournies avec la lampe.
2. Ôtez les deux petites vis (A, B) situées à l'arrière de l'unité.
3. Après les avoir retirées, ôtez avec précaution le couvercle arrière de l'unité afin d'avoir accès à la lampe.
4. Ôtez délicatement la lampe obsolète et jetez-là à la poubelle.
5. Remplacez la lampe avec une autre identique et mettez-la en place en suivant les instructions en sens inverse.
6. Après avoir remplacé la lampe, suivez les procédures d'optimisation situées page suivante afin d'être certain d'avoir placé la lampe au centre du réflecteur.

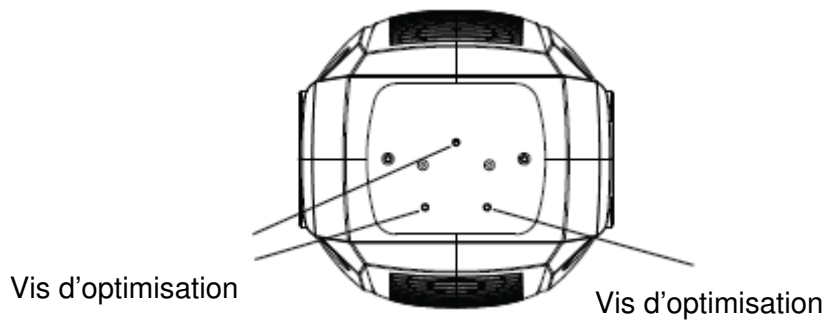


ALIGNEMENT FUSIBLE ET LAMPE

Optimisation de l'alignement de la lampe : Cette procédure permet de centrer la lampe dans le réflecteur. Une optimisation correcte accroîtra la durée de vie de la lampe et assurera un rendu des plus vifs. Une optimisation incorrecte pourrait aboutir à l'ajout de teinte jaune au rendu de la lampe et en réduira l'intensité.

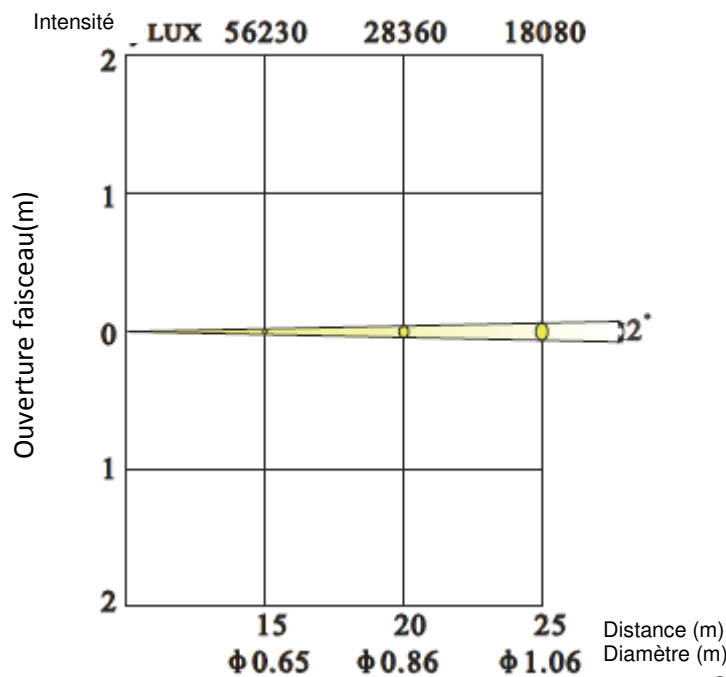
1. Veillez à ce que l'alimentation principale soit débranchée et laissez l'unité refroidir. Si vous venez d'installer une nouvelle unité, vous pouvez bien entendu passer à l'étape suivante.
2. Faites un réglage préliminaire : Tournez à fond les trois vis de serrage d'ajustement dans le sens des aiguilles d'une montre. Puis, effectuez trois tours complets pour chacun dans le sens inverse des aiguilles d'une montre.
3. Allumez l'unité et laissez-la procéder à la réinitialisation.
4. En utilisant soit le jeu d'orgues, soit le panneau de contrôle de l'unité, démontez la lampe et visez une surface plane avec la lumière.
6. Avez le hot-spot (la partie la plus vive du faisceau) en utilisant les trois vis de serrage. Tournez une vis en même temps que vous faites glisser le hot-spot en diagonale à travers l'image projetée. Si vous n'arrivez pas à détecter le hot-spot, ajustez la lampe jusqu'à ce que la lumière soit régulière.
7. Afin de réduire le hot-spot, activez la lampe en tournant les trois vis dans le sens des aiguilles d'une montre d'un quart de tour à la fois, jusqu'à ce que la lumière soit répartie de façon égale.
8. Si la lumière est plus vive aux bords qu'au centre ou si le rendu est faible, c'est que la lampe est trop en arrière dans le réflecteur. « Poussez » la lampe vers l'extérieur en tournant les vis.

ALIGNEMENT FUSIBLE ET LAMPE (suite)



Remplacement du fusible : Tout d'abord, débranchez le cordon d'alimentation de l'unité. Le porte-fusible est situé près du cordon d'alimentation. Insérez un tournevis à tête plate dans la prise et extrayez délicatement le porte-fusible. Ôtez le fusible obsolète et remplacez-le par un nouveau.

GRAPHIQUE PHOTOMÉTRIQUE



ENTRETIEN

En raison des résidus de brouillard, de fumée et de poussière, un nettoyage régulier des lentilles internes et externes doit être effectué afin d'optimiser le rendu de lumière. La fréquence de nettoyage dépend de l'endroit où se situe et fonctionne l'unité (par exemple, fumée, résidus de brouillard, poussière et condensation). En cas d'utilisation intensive en club, nous recommandons un nettoyage mensuel. Un nettoyage fréquent assure la longévité de l'unité et un rendu clair et précis.

1. Utilisez un nettoyant pour vitres courant et un tissu doux pour nettoyer le boîtier extérieur.
2. Utilisez une brosse pour nettoyer les grilles de ventilation et celles du ventilateur.
3. Nettoyez les lentilles optiques externes avec un nettoyant pour vitres et un tissu tous les 20 jours.
4. Nettoyez les lentilles optiques internes avec un nettoyant pour vitres et un tissu tous les 30-60 jours.
5. Assurez-vous de toujours essuyer toutes les parties entièrement avant de rebrancher l'unité.

DÉPANNAGE

Dépannage : Vous retrouverez ci-après certains problèmes récurrents et leurs solutions.

Aucune sortie de lumière de l'unité ;

1. Assurez-vous d'avoir branché votre unité à une prise murale standard 120 V.
2. Assurez-vous que le fusible externe n'a pas sauté. Le fusible se situe sur le panneau arrière de l'unité.
3. Retirez le porte-lampe et veillez à ce qu'elle soit correctement positionnée dans son emplacement. Il arrive que la lampe se dévise lors du transport, veillez à bien la replacer correctement dans son emplacement.
4. Assurez-vous que le porte-fusible est entièrement et correctement placé.

L'unité ne répond pas au son;

1. Les basses fréquences (basses) devraient entraîner la réaction au son de l'unité. Tapoter sur le microphone, les sons sourds ou aigus peuvent ne pas activer l'unité.

Modèle :	Vizi Beam 5R™
Voltage :	120 v/60 Hz ou 230 v/50 Hz
Lampe :	Lampe à décharge 5R Philips® Platinum
Dimensions :	13,25"(L) x 12,25"(W) x 17,75"(H) 335 mm x 310 mm x 448 mm
Couleurs :	12 plus Blanc
Gobos :	14 + Spot
Poids :	25 Lbs. / 11 kg
Fusible :	5 A (120 v) / 3 A (230 v)
Cycle de refroidissement :	Aucun
DMX :	10 ou 12 Canaux
Mode musical :	Oui
Position de fonctionnement :	Toute position sécurisée

À noter : Les propriétés et améliorations dans la conception de cette unité ainsi que ce manuel sont sujets à changement sans notice écrite préalable.

Cher client,

L'Union européenne vient d'adopter une directive de restriction/interdiction d'utilisation de substances nocives. Cette directive, connue sous l'acronyme RoHS, est un sujet d'actualité au sein de l'industrie électronique.

Elle restreint, entre autres, l'utilisation de six matériaux : le plomb (Pb), le mercure (Hg), le chrome hexavalent (CR VI), le cadmium (Cd), les polybromobiphényles utilisés en tant que retardateurs de flammes (PBB), et les polybromodiphényléther également utilisés comme retardateurs de flammes (PBDE). Cette directive s'applique à quasiment tous les appareils électriques et électroniques dont le fonctionnement implique des champs électriques ou électromagnétiques – en un mot, tout appareil que nous pouvons retrouver dans nos foyers ou au bureau.

En tant que fabricants de produits des marques AMERICAN AUDIO, AMERICAN DJ, ELATION Professional et ACCLAIM Lighting, nous devons nous conformer à la directive RoHS. Par conséquent, deux ans même avant l'entrée en vigueur de cette directive, nous nous sommes mis en quête de matériaux alternatifs et de procédés de fabrication respectant davantage l'environnement.

Bien avant la prise d'effet de la directive RoHS, tous nos produits ont été fabriqués pour répondre aux normes de l'Union européenne. Grâce à des contrôles et des tests de matériel réguliers, nous pouvons assurer que tous les composants que nous utilisons répondent aux normes RoHS et que, pour autant que la technologie nous le permette, notre procédé de fabrication est des plus écologiques.

La directive RoHS franchit un pas important dans la protection de l'environnement. En tant que fabricants, nous nous sentons obligés de contribuer à son respect.

DEEE – Déchets d'équipements électriques et électroniques

Chaque année, des milliers de tonnes de composants électroniques, nuisibles pour l'environnement, atterrissent dans des décharges à travers le monde. Afin d'assurer les meilleures collecte et récupération de composants électroniques, l'Union européenne a adopté la directive DEEE.

Le système DEEE (Déchets d'équipements électriques et électroniques) peut être comparé au système de collecte « verte », mis en place il y a plusieurs années. Les fabricants, au moment de la mise sur le marché de leur produit, doivent contribuer à l'utilisation des déchets. Les ressources économiques ainsi obtenues, vont être appliquées au développement d'un système commun de gestion des déchets. De cette manière, nous pouvons assurer un programme de récupération et de mise au rebut écologique et professionnel.

En tant que fabricant, nous faisons partie du système allemand EAR à travers lequel nous payons notre contribution.

(Numéro d'enregistrement en Allemagne : DE41027552)

Par conséquent, les produits AMERICAN DJ et AMERICAN AUDIO peuvent être déposés aux points de collecte gratuitement et seront utilisés dans le programme de recyclage. Les produits ELATION Professional, utilisés uniquement par les professionnels, seront gérés par nos soins. Veuillez nous renvoyer vos produits Elation directement à la fin de leur vie afin que nous puissions en disposer de manière professionnelle.

Tout comme pour la directive RoHS, la directive DEEE est une contribution de premier ordre à la protection de l'environnement et nous serons heureux d'aider l'environnement grâce à ce système de d'enlèvement des déchets.

Nous sommes heureux de répondre à vos questions et serions ravis d'entendre vos suggestions. Pour ce faire contactez-nous par e-mail à : info@americandj.eu

A.D.J. Supply Europe B.V.
Junostraat 2
6468 EW Kerkrade
The Netherlands
www.americandj.eu