



  
STARVILLE

MH-x200 Pro Spot  
moving head

Musikhaus Thomann e.K.  
Treppendorf 30  
96138 Burgebrach  
Deutschland  
Telefon: +49 (0) 9546 9223-0  
E-Mail: [info@thomann.de](mailto:info@thomann.de)  
Internet: [www.thomann.de](http://www.thomann.de)

14.12.2012

# Inhaltsverzeichnis

<b>1</b>	<b>Allgemeine Hinweise</b> .....	<b>5</b>
<b>2</b>	<b>Sicherheitshinweise</b> .....	<b>8</b>
<b>3</b>	<b>Leistungsmerkmale</b> .....	<b>15</b>
<b>4</b>	<b>Installation</b> .....	<b>17</b>
<b>5</b>	<b>Inbetriebnahme</b> .....	<b>21</b>
<b>6</b>	<b>Anschlüsse und Bedienelemente</b> .....	<b>24</b>
<b>7</b>	<b>Bedienung</b> .....	<b>27</b>
	7.1 Gerät starten.....	27
	7.2 Hauptmenü.....	28
	7.3 Einstellungsmenü.....	33
	7.4 Gobos.....	38
	7.5 Funktionen im 11-Kanal-DMX-Modus.....	40
	7.6 Funktionen im 16-Kanal-DMX-Modus.....	47
<b>8</b>	<b>Reinigung</b> .....	<b>57</b>

<b>9</b>	<b>Fehlerbehebung.....</b>	<b>58</b>
<b>10</b>	<b>Technische Daten.....</b>	<b>60</b>
<b>11</b>	<b>Umweltschutz.....</b>	<b>61</b>

# 1 Allgemeine Hinweise

Diese Bedienungsanleitung enthält wichtige Hinweise zum sicheren Betrieb des Geräts. Lesen und befolgen Sie die angegebenen Sicherheitshinweise und Anweisungen. Bewahren Sie die Anleitung zum späteren Nachschlagen auf. Sorgen Sie dafür, dass sie allen Personen zur Verfügung steht, die das Gerät verwenden. Sollten Sie das Gerät verkaufen, achten Sie bitte darauf, dass der Käufer diese Anleitung erhält.

Unsere Produkte unterliegen einem Prozess der kontinuierlichen Weiterentwicklung. Daher bleiben Änderungen vorbehalten.

## **Symbole und Signalwörter**

In diesem Abschnitt finden Sie eine Übersicht über die Bedeutung der Symbole und Signalwörter, die in dieser Bedienungsanleitung verwendet werden.

<b>Signalwort</b>	<b>Bedeutung</b>
<b>GEFAHR!</b>	Diese Kombination aus Symbol und Signalwort weist auf eine unmittelbar gefährliche Situation hin, die zum Tod oder zu schweren Verletzungen führt, wenn sie nicht gemieden wird.
<b>WARNUNG!</b>	Diese Kombination aus Symbol und Signalwort weist auf eine möglicherweise gefährliche Situation hin, die zum Tod oder zu schweren Verletzungen führen kann, wenn sie nicht gemieden wird.
<b>VORSICHT!</b>	Diese Kombination aus Symbol und Signalwort weist auf eine möglicherweise gefährliche Situation hin, die zu geringfügigen oder leichten Verletzungen führen kann, wenn sie nicht gemieden wird.
<b>HINWEIS!</b>	Diese Kombination aus Symbol und Signalwort weist auf eine möglicherweise gefährliche Situation hin, die zu Sach- und Umweltschäden führen kann, wenn sie nicht gemieden wird.

Warnzeichen	Art der Gefahr
	Warnung vor gefährlicher elektrischer Spannung.
	Warnung vor heißer Oberfläche.
	Warnung vor schwebender Last.
	Warnung vor einer Gefahrenstelle.

## 2 Sicherheitshinweise

### **Bestimmungsgemäßer Gebrauch**

Dieses Gerät ist für den Einsatz als frei beweglicher Multifunktionsscheinwerfer bestimmt. Verwenden Sie das Gerät ausschließlich wie in dieser Bedienungsanleitung beschrieben. Jede andere Verwendung sowie die Verwendung unter anderen Betriebsbedingungen gelten als nicht bestimmungsgemäß und können zu Personen- oder Sachschäden führen. Für Schäden, die aus nicht bestimmungsgemäßem Gebrauch entstehen, wird keine Haftung übernommen.

Das Gerät darf nur von Personen benutzt werden, die über ausreichende physische, sensorische und geistige Fähigkeiten sowie über entsprechendes Wissen und Erfahrung verfügen. Andere Personen dürfen das Gerät nur benutzen, wenn sie von einer für ihre Sicherheit zuständigen Person beaufsichtigt oder angeleitet werden.



## Sicherheit



### **GEFAHR!**

#### **Gefahren für Kinder**

Sorgen Sie dafür, dass Kunststoffhüllen, Verpackungen, etc. ordnungsgemäß entsorgt werden und sich nicht in der Reichweite von Babys und Kleinkindern befinden. Erstickungsgefahr!

Achten Sie darauf, dass Kinder keine Kleinteile vom Gerät (z.B. Bedienknöpfe o.ä.) lösen. Sie könnten die Teile verschlucken und daran ersticken!

Lassen Sie Kinder nicht unbeaufsichtigt elektrische Geräte benutzen.



### **GEFAHR!**

#### **Elektrischer Schlag durch hohe Spannungen im Geräteinneren**

Im Inneren des Geräts befinden sich Teile, die unter hoher elektrischer Spannung stehen. Entfernen Sie niemals Abdeckungen. Im Geräteinneren befinden sich keine vom Benutzer zu wartenden Teile.



**GEFAHR!**

**Elektrischer Schlag durch Kurzschluss**

Verwenden Sie immer ein ordnungsgemäß isoliertes dreiadriges Netzkabel mit einem Schutzkontaktstecker. Nehmen Sie am Netzkabel und am Netzstecker keine Veränderungen vor. Bei Nichtbeachtung kann es zu einem elektrischen Schlag kommen und es besteht Brand- und Lebensgefahr. Falls Sie sich unsicher sind, wenden Sie sich an einen autorisierten Elektriker.



**WARNUNG!**

**Augenverletzungen durch hohe Lichtintensität**

Blicken Sie niemals direkt in die Lichtquelle.



**WARNUNG!**

**Gefahr eines epileptischen Anfalls**

Lichtblitze (strobe effects) können bei empfindlichen Menschen epileptische Anfälle auslösen. Empfindliche Menschen sollten es vermeiden, auf blinkendes Licht zu blicken.



**WARNUNG!**

**Verbrennungsgefahr**

Die Oberfläche des Geräts kann im Betrieb sehr heiß werden.

Berühren Sie das Gerät während des Betriebs nicht mit bloßen Händen und warten Sie nach dem Ausschalten mindestens 15 Minuten.



**VORSICHT!**

**Verletzungsgefahr durch Bewegungen des Geräts**

Der Kopf des Geräts kann schnelle Bewegungen (Drehung, Neigung) ausführen und sehr helles Licht erzeugen. Das gilt auch unmittelbar nach dem Einschalten, bei automatischem oder ferngesteuertem Betrieb und beim Ausschalten eines angeschlossenen DMX-Controllers. Personen, die sich unmittelbar neben dem Gerät aufhalten, können dadurch verletzt oder erschreckt werden.

Stellen Sie vor dem Einschalten und während des Betriebs sicher, dass sich keine Personen in unmittelbarer Nähe des Geräts aufhalten. Werden im Bewegungsbe-  
reich oder in unmittelbarer Nähe des Geräts Arbeiten ausgeführt, muss das Gerät ausgeschaltet bleiben.



**HINWEIS!**

**Überhitzungsgefahr**

Der Abstand zwischen der Lichtquelle und der beleuchteten Fläche muss größer als 0,5 m sein.

Sorgen Sie stets für ausreichende Belüftung.

Die Umgebungstemperatur muss immer unter 40 °C liegen.



**HINWEIS!**

**Brandgefahr**

Decken Sie das Gerät oder die Lüftungsschlitze niemals ab. Montieren Sie das Gerät nicht direkt neben einer Wärmequelle. Halten Sie das Gerät von offenem Feuer fern.



### **HINWEIS!**

#### **Betriebsbedingungen**

Das Gerät ist für die Benutzung in Innenräumen ausgelegt. Um Beschädigungen zu vermeiden, setzen Sie das Gerät niemals Flüssigkeiten oder Feuchtigkeit aus. Vermeiden Sie direkte Sonneneinstrahlung, starken Schmutz und starke Vibrationen.



### **HINWEIS!**

#### **Stromversorgung**

Bevor Sie das Gerät anschließen, überprüfen Sie, ob die Spannungsangabe auf dem Gerät mit Ihrem örtlichen Stromversorgungsnetz übereinstimmt und ob die Netzsteckdose über einen Fehlerstromschutzschalter (FI) abgesichert ist. Nichtbeachtung kann zu einem Schaden am Gerät und zu Verletzungen des Benutzers führen.

Wenn Gewitter aufziehen oder wenn Sie das Gerät längere Zeit nicht benutzen wollen, trennen Sie es vom Netz, um die Gefahr eines elektrischen Schlags oder eines Brands zu verringern.

### 3 Leistungsmerkmale

Der Moving Head eignet sich besonders für professionelle Beleuchtungsaufgaben, zum Beispiel bei Veranstaltungen, auf Rockbühnen, im Theater- und im Musicalbereich oder in Diskotheken.

Besondere Eigenschaften des Geräts:

- Zwei bewegliche Achsen mit 8- oder 16-Bit-Auflösung:
  - Neigung (270 °)
  - Drehung (540 °)
- Automatische Positionskorrektur
- Ansteuerung über DMX (11 oder 16 Kanäle) sowie über Tasten und Display am Gerät
- Vorprogrammierte automatische Show-Programme
- Musiksteuerung
- Master-/Slave-Modus
- Farbrad mit Weiß, 7 Vollfarben, 7 Split-Farben und Regenbogeneffekt
- Gobo-Rad mit 8 statischen Gobos, Gobo-Shake-Funktion und Regenbogeneffekt
- Gobo-Rad mit 7 rotierbaren Gobos und Regenbogeneffekt
- Effekt-Rad mit Dreifachprisma
- Mechanischer Dimmer

- Mechanische Blende
- Elektronischer Fokus
- Shutter-Frequenz: 0...20 Hz



## 4 Installation

Packen Sie das Gerät aus und überprüfen Sie es sorgfältig auf Schäden, bevor Sie es verwenden. Heben Sie die Verpackung auf. Um das Gerät bei Transport und Lagerung optimal vor Erschütterungen, Staub und Feuchtigkeit zu schützen, benutzen Sie die Originalverpackung oder eigene, besonders dafür geeignete Transport- bzw. Lagerungsverpackungen.



### **WARNUNG!**

#### **Verletzungsgefahr durch Herabfallen**

Stellen Sie sicher, dass die Montage den Normen und Vorschriften in Ihrem Land entspricht. Sichern Sie das Gerät immer durch eine zweite Befestigung, zum Beispiel ein Fangseil oder eine Sicherungskette.

Die Tragfähigkeit von Traversen oder anderen Befestigungen muss für die vorgesehene Anzahl an Geräten ausreichen. Beachten Sie, dass durch die Bewegung des Kopfes zusätzliche Lasten auf die tragenden Teile einwirken.



## **VORSICHT!**

### **Verletzungsgefahr durch Bewegungen des Geräts**

Der Kopf des Geräts kann schnelle Bewegungen (Drehung, Neigung) ausführen und sehr helles Licht erzeugen. Das gilt auch unmittelbar nach dem Einschalten, bei automatischem oder ferngesteuertem Betrieb und beim Ausschalten eines angeschlossenen DMX-Controllers. Personen, die sich unmittelbar neben dem Gerät aufhalten, können dadurch verletzt oder erschreckt werden.

Stellen Sie vor dem Einschalten und während des Betriebs sicher, dass sich keine Personen in unmittelbarer Nähe des Geräts aufhalten. Werden im Bewegungsbereich oder in unmittelbarer Nähe des Geräts Arbeiten ausgeführt, muss das Gerät ausgeschaltet bleiben.



## **HINWEIS!**

### **Überhitzungsgefahr**

Sorgen Sie stets für ausreichende Belüftung.

Die Umgebungstemperatur muss immer unter 40 °C liegen.



**HINWEIS!**

**Mögliche Schäden durch Bewegungen des Geräts**

Stellen Sie sicher, dass rund um das Gerät genügend Platz für die Bewegungen des Gerätekopfs (Drehung, Neigung) bleibt.



**HINWEIS!**

**Mögliche Störungen bei der Datenübertragung**

Um einen störungsfreien Betrieb zu gewährleisten, benutzen Sie spezielle DMX-Kabel und keine normalen Mikrofonkabel.

Verbinden Sie den DMX-Ausgang niemals mit Audiogeräten wie Mischpulten oder Verstärkern.

## DMX-Anschlüsse



Eine dreipolige XLR-Buchse dient als DMX-Ausgang, ein dreipoliger XLR-Stecker dient als DMX-Eingang. Die untenstehende Zeichnung und die Tabelle zeigen die Pinbelegung einer dazu passenden Kupplung.

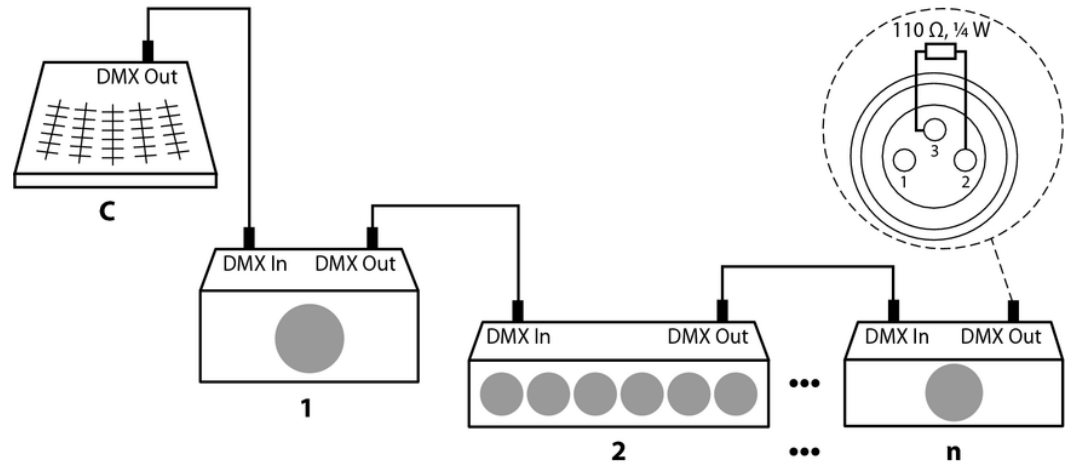
1	Masse
2	DMX-Daten (-)
3	DMX-Daten (+)

## 5 Inbetriebnahme

Stellen Sie alle Verbindungen her, solange das Gerät ausgeschaltet ist. Benutzen Sie für alle Verbindungen hochwertige Kabel, die möglichst kurz sein sollten.

**Verbindungen in der Betriebsart „DMX“**

Verbinden Sie den DMX-Eingang des Geräts mit dem DMX-Ausgang eines DMX-Controllers oder eines anderen DMX-Geräts. Verbinden Sie den Ausgang des ersten DMX-Geräts mit dem Eingang des zweiten und so weiter, um eine Reihenschaltung zu bilden. Stellen Sie sicher, dass der Ausgang des letzten DMX-Geräts in der Kette mit einem Widerstand ( $110\ \Omega$ ,  $\frac{1}{4}\text{ W}$ ) abgeschlossen ist.



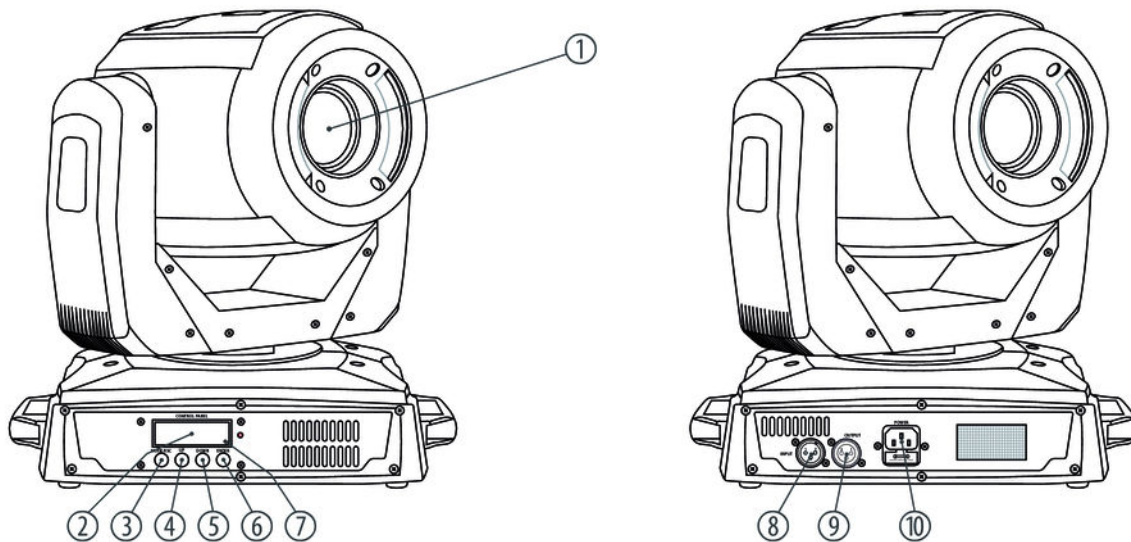
**DMX-Indikator**

Wenn das Gerät und der DMX-Controller in Betrieb sind, zeigt der DMX-Indikator im Display, dass ein DMX-Signal am Eingang empfangen wird.

**Verbindungen in der Betriebsart „Master/Slave“**

Wenn Sie eine Gruppe von Geräten in der Betriebsart „Master/Slave“ konfigurieren, steuert das erste Gerät die anderen und ermöglicht eine automatische, von der Musik gesteuerte und synchronisierte Show. Diese Funktion ist besonders nützlich, um eine Show ohne großen Programmieraufwand zu starten. Verbinden Sie den DMX-Ausgang des Master-Geräts mit dem DMX-Eingang des ersten Slave-Geräts. Verbinden Sie anschließend den DMX-Ausgang des ersten Slave-Geräts mit dem DMX-Eingang des zweiten Slave-Geräts und so weiter.

## 6 Anschlüsse und Bedienelemente





1	Lichtaustrittsöffnung mit Projektionslinse (elektronischer Fokus).
2	Display
3	Taste <i>[MODE/ESC]</i> Aktiviert das Haupt- und das Einstellungs Menü und wechselt zwischen den Menüpunkten. Schließt ein geöffnetes Untermenü, ohne die Änderungen zu speichern.
4	Taste <i>[UP]</i> Erhöht den angezeigten Wert um eins.
5	Taste <i>[DOWN]</i> Verringert den angezeigten Wert um eins.
6	Taste <i>[ENTER]</i> Wählt eine Option der jeweiligen Betriebsart aus, bestätigt den eingestellten Wert.
7	DMX-Indikator

8	INPUT DMX-Eingang
9	OUTPUT DMX-Ausgang
10	POWER Kaltgeräteeinbaustecker mit Sicherungshalter

## 7 Bedienung

### 7.1 Gerät starten



#### **VORSICHT!**

#### **Verletzungsgefahr durch Bewegungen des Geräts**

Der Kopf des Geräts kann schnelle Bewegungen (Drehung, Neigung) ausführen und sehr helles Licht erzeugen. Das gilt auch unmittelbar nach dem Einschalten, bei automatischem oder ferngesteuertem Betrieb und beim Ausschalten eines angeschlossenen DMX-Controllers. Personen, die sich unmittelbar neben dem Gerät aufhalten, können dadurch verletzt oder erschreckt werden.

Stellen Sie vor dem Einschalten und während des Betriebs sicher, dass sich keine Personen in unmittelbarer Nähe des Geräts aufhalten. Werden im Bewegungsbereich oder in unmittelbarer Nähe des Geräts Arbeiten ausgeführt, muss das Gerät ausgeschaltet bleiben.

Verbinden Sie das Gerät mit dem Stromnetz, um den Betrieb zu starten. Nach einigen Sekunden beginnen die Lüfter zu arbeiten, der Kopf bewegt sich zu den Ausgangspunkten für Drehung (pan) und Neigung (tilt). Nach einigen weiteren Sekunden zeigt das Display „d001“. Jetzt ist das Gerät betriebsbereit.

## 7.2 Hauptmenü

Drücken Sie *[MODE/ESC]* (bei Steuerung durch einen DMX-Controller etwa 30 Sekunden), um das Hauptmenü zu aktivieren. Drücken Sie *[MODE/ESC]* erneut, um einen Menüpunkt auszuwählen.

Benutzen Sie *[UP]* und *[DOWN]*, um den jeweils angezeigten Wert zu ändern. Wenn das Display den gewünschten Wert anzeigt, drücken Sie *[ENTER]*. Um ohne Änderungen zurück in das Hauptmenü zu kommen, drücken Sie *[MODE/ESC]*.

Wenn Sie etwa 30 s lang keine Tasten drücken, wird das Display dunkel geschaltet. Ein kurzer Druck auf *[MODE/ESC]* genügt dann, um es wieder einzuschalten.

Alle zuvor vorgenommenen Einstellungen werden gespeichert, auch wenn Sie das Gerät ausschalten und vom Stromnetz trennen. Um mit den Standardwerten neu zu starten, benutzen Sie die Funktion „Load set“ (☞ „Default-Werte laden“ auf Seite 33).

**DMX-Adresse**

Drücken Sie so oft *[MODE/ESC]*, bis das Display „DMX Address“ anzeigt. Jetzt können Sie die Nummer des ersten vom Gerät verwendeten DMX-Kanals (DMX-Adresse) einstellen. Wählen Sie mit *[UP]* und *[DOWN]* einen Wert zwischen 1 und 502 (11 Kanäle) bzw. 497 (16 Kanäle).

Wenn das Display den gewünschten Wert anzeigt, drücken Sie *[ENTER]*, um die Einstellung zu bestätigen und anschließend *[MODE/ESC]*, um zum nächsten Menüpunkt zu wechseln. Um den Menüpunkt ohne Änderungen zu wechseln, drücken Sie *[MODE/ESC]*.

Stellen Sie sicher, dass diese Nummer zur Konfiguration Ihres DMX-Controllers passt. Die folgende Tabelle zeigt für die verschiedenen DMX-Modi die höchste mögliche DMX-Adresse.

<b>Modus</b>	<b>Höchste mögliche DMX-Adresse</b>
11 Kanäle	502
16 Kanäle	497

### Betriebsart „Auto-Show“

Drücken Sie so oft *[MODE/ESC]*, bis das Display „Run“ anzeigt. Mit *[UP]* und *[DOWN]* können Sie jetzt den Betriebsmodus auswählen. Drücken Sie *[ENTER]*, um den Betrieb in der ausgewählten Betriebsart zu starten.

Menüanzeige	Betriebsmodus
„Fast“	Schnelle automatische Show im Stand-Alone-Betrieb
„Slow“	Langsame automatische Show im Stand-Alone-Betrieb
„Sound“	Musikgesteuerte Show im Stand-Alone-Betrieb
„Slave“	Vorprogrammierte Show im Slave-Betrieb

### Pan-Umkehrung

Drücken Sie so oft *[MODE/ESC]*, bis das Display „Pan“ anzeigt. Mit *[UP]* und *[DOWN]* können Sie jetzt zwischen „Reverse“ (umgekehrte Drehrichtung) und „Normal“ (normale Drehrichtung) wählen.

Wenn das Display den gewünschten Wert anzeigt, drücken Sie *[ENTER]*, um die Einstellung zu bestätigen und anschließend *[MODE/ESC]*, um zum nächsten Menüpunkt zu wechseln. Um den Menüpunkt ohne Änderungen zu wechseln, drücken Sie *[MODE/ESC]*.

### Tilt-Umkehrung

Drücken Sie so oft *[MODE/ESC]*, bis das Display „Tilt“ anzeigt. Mit *[UP]* und *[DOWN]* können Sie jetzt zwischen „Reverse“ (umgekehrte Neigungsrichtung) und „Normal“ (normale Neigungsrichtung) wählen.

Wenn das Display den gewünschten Wert anzeigt, drücken Sie *[ENTER]*, um die Einstellung zu bestätigen und anschließend *[MODE/ESC]*, um zum nächsten Menüpunkt zu wechseln. Um den Menüpunkt ohne Änderungen zu wechseln, drücken Sie *[MODE/ESC]*.

### Einschaltdauer des Displays

Drücken Sie so oft *[MODE/ESC]*, bis das Display „Display“ anzeigt. Mit *[UP]* und *[DOWN]* können Sie jetzt zwischen „Bright“ (Display dauerhaft eingeschaltet) und „30 Close“ (Abschaltung des Displays, wenn 30 s lang keine Taste gedrückt wird) wählen.

Wenn das Display den gewünschten Wert anzeigt, drücken Sie *[ENTER]*, um die Einstellung zu bestätigen und anschließend *[MODE/ESC]*, um zum nächsten Menüpunkt zu wechseln. Um den Menüpunkt ohne Änderungen zu wechseln, drücken Sie *[MODE/ESC]*.

### Pan-Bereich

Drücken Sie so oft *[MODE/ESC]*, bis das Display „Pan Angle“ anzeigt. Mit *[UP]* und *[DOWN]* können Sie jetzt den Pan-Bereich bestimmen. Wählen Sie zwischen „540“ (Pan-Bereich = 540°), „360“ (Pan-Bereich = 360°) und „180“ (Pan-Bereich = 180°).

Wenn das Display den gewünschten Wert anzeigt, drücken Sie *[ENTER]*, um die Einstellung zu bestätigen und anschließend *[MODE/ESC]*, um zum nächsten Menüpunkt zu wechseln. Um den Menüpunkt ohne Änderungen zu wechseln, drücken Sie *[MODE/ESC]*.

### Tilt-Bereich

Drücken Sie so oft [MODE/ESC], bis das Display „Tilt Angle“ anzeigt. Mit [UP] und [DOWN] können Sie jetzt den Tilt-Bereich bestimmen. Wählen Sie zwischen „270“ (Tilt-Bereich = 270°), „180“ (Tilt-Bereich = 180°) und „90“ (Tilt-Bereich = 90°).

Wenn das Display den gewünschten Wert anzeigt, drücken Sie [ENTER], um die Einstellung zu bestätigen und anschließend [MODE/ESC], um zum nächsten Menüpunkt zu wechseln. Um den Menüpunkt ohne Änderungen zu wechseln, drücken Sie [MODE/ESC].

### Betriebsart „DMX“

Drücken Sie so oft [MODE/ESC], bis das Display „Channel“ anzeigt. Mit [UP] und [DOWN] können Sie jetzt einen der folgenden DMX-Betriebsmodi auswählen: 11-Kanal (Anzeige „Basic“) oder 16-Kanal (Anzeige „Advanced“). Diese Einstellung ist nur relevant, wenn das Gerät mittels DMX gesteuert wird.

Wenn das Display den gewünschten Wert anzeigt, drücken Sie [ENTER], um die Einstellung zu bestätigen und anschließend [MODE/ESC], um zum nächsten Menüpunkt zu wechseln. Um den Menüpunkt ohne Änderungen zu wechseln, drücken Sie [MODE/ESC].

### Temperaturanzeige

Drücken Sie so oft [MODE/ESC], bis das Display „Temp. Display“ anzeigt. Drücken Sie [ENTER], um sich die aktuelle Temperatur der LED anzeigen zu lassen.

Drücken Sie [MODE/ESC], um das Menü zu verlassen.



**System-Reset**

Drücken Sie so oft *[MODE/ESC]*, bis das Display „Reset System“ anzeigt. Mit *[UP]* und *[DOWN]* können Sie jetzt eine der folgenden Optionen auswählen: „NO“ oder „OK“. Wählen Sie „OK“ und drücken Sie *[ENTER]*, um alle beweglichen Achsen, die Gobo-Räder und das Farbrad auf die Anfangspositionen zurückzusetzen.

**Default-Werte laden**

Drücken Sie so oft *[MODE/ESC]*, bis das Display „Load Set“ anzeigt. Mit *[UP]* und *[DOWN]* können Sie jetzt eine der folgenden Optionen auswählen: „NO“ oder „OK“. Wählen Sie „OK“ und drücken Sie *[ENTER]*, um alle Werte auf die Werkseinstellungen zurückzusetzen.

## 7.3 Einstellungsmenü

Drücken Sie *[MODE/ESC]* mindestens zehn Sekunden, um das Einstellungsmenü zu aktivieren. Benutzen Sie *[UP]* bzw. *[DOWN]*, um das Gerätekenwort 2323 einzugeben. Dabei ändert die Taste *[UP]* die Ziffer an der Stelle des Cursors, die Taste *[DOWN]* verschiebt den Cursor an die nächste Stelle. Drücken Sie *[ENTER]*, wenn alle Stellen eingegeben sind.

Drücken Sie *[MODE/ESC]*, um das Einstellungsmenü zu verlassen.

Alle zuvor vorgenommenen Einstellungen werden gespeichert, auch wenn Sie das Gerät vom Stromnetz trennen.

### **Drehung**

Aktivieren Sie das Einstellungsmenü. Drücken Sie so oft *[MODE/ESC]*, bis das Display „Pan Init“ anzeigt. Stellen Sie mit den Tasten *[UP]* bzw. *[DOWN]* die gewünschte Ausgangsposition ein.

Wenn das Display den gewünschten Wert anzeigt, drücken Sie *[ENTER]*, um die Einstellung zu bestätigen und anschließend *[MODE/ESC]*, um zum nächsten Menüpunkt zu wechseln. Um den Menüpunkt ohne Änderungen zu wechseln, drücken Sie *[MODE/ESC]*.

### **Neigung**

Aktivieren Sie das Einstellungsmenü. Drücken Sie so oft *[MODE/ESC]*, bis das Display „Tilt Init“ anzeigt. Stellen Sie mit den Tasten *[UP]* bzw. *[DOWN]* die gewünschte Ausgangsposition ein.

Wenn das Display den gewünschten Wert anzeigt, drücken Sie *[ENTER]*, um die Einstellung zu bestätigen und anschließend *[MODE/ESC]*, um zum nächsten Menüpunkt zu wechseln. Um den Menüpunkt ohne Änderungen zu wechseln, drücken Sie *[MODE/ESC]*.

### **Farbrad**

Aktivieren Sie das Einstellungsmenü. Drücken Sie so oft *[MODE/ESC]*, bis das Display „Color Init“ anzeigt. Stellen Sie mit den Tasten *[UP]* bzw. *[DOWN]* die gewünschte Ausgangsposition ein.

Wenn das Display den gewünschten Wert anzeigt, drücken Sie *[ENTER]*, um die Einstellung zu bestätigen und anschließend *[MODE/ESC]*, um zum nächsten Menüpunkt zu wechseln. Um den Menüpunkt ohne Änderungen zu wechseln, drücken Sie *[MODE/ESC]*.

**Gobo-Rad 1**

Aktivieren Sie das Einstellungsmenü. Drücken Sie so oft *[MODE/ESC]*, bis das Display „Gobo 1 Init“ anzeigt. Stellen Sie mit den Tasten *[UP]* bzw. *[DOWN]* die gewünschte Ausgangsposition ein.

Wenn das Display den gewünschten Wert anzeigt, drücken Sie *[ENTER]*, um die Einstellung zu bestätigen und anschließend *[MODE/ESC]*, um zum nächsten Menüpunkt zu wechseln. Um den Menüpunkt ohne Änderungen zu wechseln, drücken Sie *[MODE/ESC]*.

**Gobo-Rotation**

Aktivieren Sie das Einstellungsmenü. Drücken Sie so oft *[MODE/ESC]*, bis das Display „Grotta Init“ anzeigt. Stellen Sie mit den Tasten *[UP]* bzw. *[DOWN]* die gewünschte Drehungsposition ein.

Wenn das Display den gewünschten Wert anzeigt, drücken Sie *[ENTER]*, um die Einstellung zu bestätigen und anschließend *[MODE/ESC]*, um zum nächsten Menüpunkt zu wechseln. Um den Menüpunkt ohne Änderungen zu wechseln, drücken Sie *[MODE/ESC]*.

**Gobo-Rad 2**

Aktivieren Sie das Einstellungsmenü. Drücken Sie so oft *[MODE/ESC]*, bis das Display „Gobo 2 Init“ anzeigt. Stellen Sie mit den Tasten *[UP]* bzw. *[DOWN]* die gewünschte Ausgangsposition ein.

Wenn das Display den gewünschten Wert anzeigt, drücken Sie *[ENTER]*, um die Einstellung zu bestätigen und anschließend *[MODE/ESC]*, um zum nächsten Menüpunkt zu wechseln. Um den Menüpunkt ohne Änderungen zu wechseln, drücken Sie *[MODE/ESC]*.

### **Fokus**

Aktivieren Sie das Einstellungsmenü. Drücken Sie so oft *[MODE/ESC]*, bis das Display „*Focus Init*“ anzeigt. Stellen Sie mit den Tasten *[UP]* bzw. *[DOWN]* die gewünschte Ausgangsposition ein.

Wenn das Display den gewünschten Wert anzeigt, drücken Sie *[ENTER]*, um die Einstellung zu bestätigen und anschließend *[MODE/ESC]*, um zum nächsten Menüpunkt zu wechseln. Um den Menüpunkt ohne Änderungen zu wechseln, drücken Sie *[MODE/ESC]*.

### **Prisma**

Aktivieren Sie das Einstellungsmenü. Drücken Sie so oft *[MODE/ESC]*, bis das Display „*Prism Init*“ anzeigt. Stellen Sie mit den Tasten *[UP]* bzw. *[DOWN]* die gewünschte Ausgangsposition ein.

Wenn das Display den gewünschten Wert anzeigt, drücken Sie *[ENTER]*, um die Einstellung zu bestätigen und anschließend *[MODE/ESC]*, um zum nächsten Menüpunkt zu wechseln. Um den Menüpunkt ohne Änderungen zu wechseln, drücken Sie *[MODE/ESC]*.

### **Blende**

Aktivieren Sie das Einstellungsmenü. Drücken Sie so oft *[MODE/ESC]*, bis das Display „*Iris Init*“ anzeigt. Stellen Sie mit den Tasten *[UP]* bzw. *[DOWN]* die gewünschte Ausgangsposition ein.

Wenn das Display den gewünschten Wert anzeigt, drücken Sie *[ENTER]*, um die Einstellung zu bestätigen und anschließend *[MODE/ESC]*, um zum nächsten Menüpunkt zu wechseln. Um den Menüpunkt ohne Änderungen zu wechseln, drücken Sie *[MODE/ESC]*.

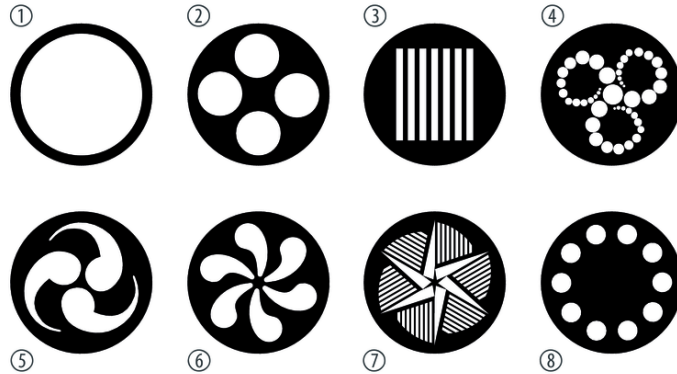
**Helligkeit**

Aktivieren Sie das Einstellungsmenü. Drücken Sie so oft *[MODE/ESC]*, bis das Display „*Lamp Init*“ anzeigt. Stellen Sie mit den Tasten *[UP]* bzw. *[DOWN]* die gewünschte Ausgangshelligkeit ein.

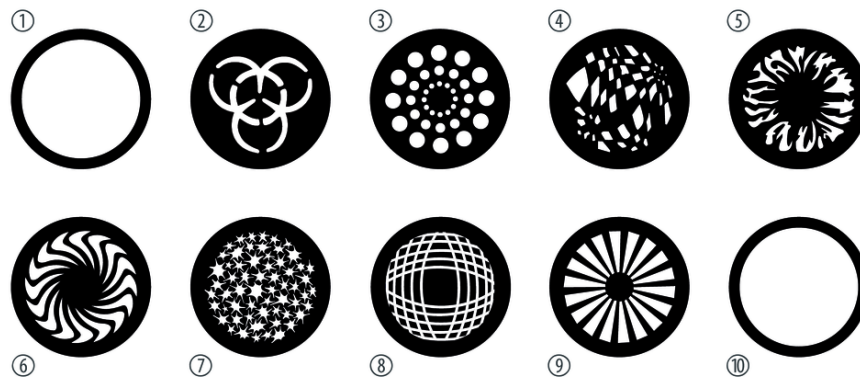
Wenn das Display den gewünschten Wert anzeigt, drücken Sie *[ENTER]*, um die Einstellung zu bestätigen und anschließend *[MODE/ESC]*, um zum nächsten Menüpunkt zu wechseln. Um den Menüpunkt ohne Änderungen zu wechseln, drücken Sie *[MODE/ESC]*.

## 7.4 Gobos

### Gobo-Rad 1, rotierende Gobos



Gobo-Rad 2, statische Gobos



## 7.5 Funktionen im 11-Kanal-DMX-Modus

Kanal	Wert	Funktion
1	0...255	Drehung (pan) (0° bis zum Maximalwert des Pan-Bereichs: 180°, 270° oder 540°)
2	0...255	Neigung (tilt) (0° bis zum Maximalwert des Tilt-Bereichs: 90°, 180° oder 270°)
3	Farbrad	
	0...7	Weiß
	8...15	Blau
	16...23	Gelb
	24...31	Pink
	32...39	Grün
	40...47	Rot
	48...55	Hellblau
	56...63	Orangerot



Kanal	Wert	Funktion
	64...66	Weiß
	67...78	Stufenweiser Übergang von Weiß zu Blau
	79...92	Stufenweiser Übergang von Blau zu Gelb
	93...107	Stufenweiser Übergang von Gelb zu Pink
	108...120	Stufenweiser Übergang von Pink zu Grün
	121...136	Stufenweiser Übergang von Grün zu Rot
	137...152	Stufenweiser Übergang von Rot zu Hellblau
	153...170	Stufenweiser Übergang von Hellblau zu Orangerot
	171...212	Rotation im Uhrzeigersinn, Geschwindigkeit ansteigend
	213...255	Rotation gegen den Uhrzeigersinn, Geschwindigkeit ansteigend
4	Shutter	
	0...7	Geschlossen
	8...22	Offen

Kanal	Wert	Funktion
	23...85	Stroboskoplicht, Geschwindigkeit ansteigend
	86...100	Offen
	101...165	Vierfach-Stroboskop, Geschwindigkeit ansteigend
	166...180	Offen
	181...245	Stroboskoplicht, Geschwindigkeit ansteigend
	246...255	Offen
5	Dimmer	
	0...255	0...100 %
6	Gobo-Rad 1, beweglich	
	0...9	Offen
	10...19	Gobo 2
	20...29	Gobo 3
	39...39	Gobo 4

Kanal	Wert	Funktion
	40...49	Gobo 5
	50...59	Gobo 6
	60...69	Gobo 7
	70...79	Gobo 8
	80...99	Gobo 2 shake, Geschwindigkeit ansteigend
	100...119	Gobo 3 shake, Geschwindigkeit ansteigend
	120...139	Gobo 4 shake, Geschwindigkeit ansteigend
	140...159	Gobo 5 shake, Geschwindigkeit ansteigend
	160...179	Gobo 6 shake, Geschwindigkeit ansteigend
	180...199	Gobo 7 shake, Geschwindigkeit ansteigend
	200...219	Gobo 8 shake, Geschwindigkeit ansteigend
	220...237	Rotation im Uhrzeigersinn, Geschwindigkeit ansteigend
	238...255	Rotation gegen den Uhrzeigersinn, Geschwindigkeit ansteigend

Kanal	Wert	Funktion
7	Gobo-Rotation	
	0...10	Keine Rotation
	11...127	Feste Position von 0° bis 360°
	128...191	Rotation im Uhrzeigersinn, Geschwindigkeit ansteigend
	192...255	Rotation gegen den Uhrzeigersinn, Geschwindigkeit ansteigend
8	Gobo-Rad 2, statisch	
	0...9	Offen
	10...19	Gobo 2
	20...29	Gobo 3
	39...39	Gobo 4
	40...49	Gobo 5
	50...59	Gobo 6
	60...69	Gobo 7

Kanal	Wert	Funktion
	70...79	Gobo 8
	80...89	Gobo 9
	90...91	Offen
	92...107	Gobo 2 shake, Geschwindigkeit ansteigend
	108...123	Gobo 3 shake, Geschwindigkeit ansteigend
	124...139	Gobo 4 shake, Geschwindigkeit ansteigend
	140...155	Gobo 5 shake, Geschwindigkeit ansteigend
	156...171	Gobo 6 shake, Geschwindigkeit ansteigend
	172...187	Gobo 7 shake, Geschwindigkeit ansteigend
	188...203	Gobo 8 shake, Geschwindigkeit ansteigend
	204...219	Gobo 9 shake, Geschwindigkeit ansteigend
	220...237	Rotation im Uhrzeigersinn, Geschwindigkeit ansteigend
	238...255	Rotation gegen den Uhrzeigersinn, Geschwindigkeit ansteigend

Kanal	Wert	Funktion
9	Fokus	
	0...255	Fokussieren
10	Blende	
	0...63	Irisblende manuell öffnen/schließen
	64...127	Automatischer Zoom, Geschwindigkeit ansteigend
	128...191	Langsam einzoomen, schnell auszoomen
	192...255	Schnell einzoomen, langsam auszoomen
11	Prisma	
	0...7	Weiß
	8...15	Statisches Prisma
	16...127	Rotierendes Prisma, Regenbogeneffekt im Uhrzeigersinn
	128...239	Rotierendes Prisma, Regenbogeneffekt gegen den Uhrzeigersinn
	240...255	Statisches Prisma

## 7.6 Funktionen im 16-Kanal-DMX-Modus

Kanal	Wert	Funktion
1	0...255	Drehung (pan) (0° bis zum Maximalwert des Pan-Bereichs: 180°, 270° oder 540°)
2	0...255	Neigung (tilt) (0° bis zum Maximalwert des Tilt-Bereichs: 90°, 180° oder 270°)
3	0...255	Drehung (pan), 16-Bit-Betrieb
4	0...255	Neigung (tilt), 16-Bit-Betrieb
5	0...255	Geschwindigkeit Drehung/Neigung
6	Farbrad	
	0...7	Weiß
	8...15	Blau
	16...23	Gelb
	24...31	Pink
	32...39	Grün

Kanal	Wert	Funktion
	40...47	Rot
	48...55	Hellblau
	56...63	Orangerot
	64...66	Weiß
	67...78	Stufenweiser Übergang von Weiß zu Blau
	79...92	Stufenweiser Übergang von Blau zu Gelb
	93...107	Stufenweiser Übergang von Gelb zu Pink
	108...120	Stufenweiser Übergang von Pink zu Grün
	121...136	Stufenweiser Übergang von Grün zu Rot
	137...152	Stufenweiser Übergang von Rot zu Hellblau
	153...170	Stufenweiser Übergang von Hellblau zu Orangerot
	171...212	Regenbogeneffekt im Uhrzeigersinn, Geschwindigkeit ansteigend
	213...255	Regenbogeneffekt gegen den Uhrzeigersinn, Geschwindigkeit ansteigend



Kanal	Wert	Funktion
7	Shutter	
	0...7	Geschlossen
	8...22	Offen
	23...85	Stroboskoplicht, Geschwindigkeit ansteigend
	86...100	Offen
	101...165	Vierfach-Stroboskop, Geschwindigkeit ansteigend
	166...180	Offen
	181...245	Stroboskoplicht, Geschwindigkeit ansteigend
	246...255	Offen
8	Dimmer	
	0...255	0...100 %
9	Gobo-Rad 1, beweglich	
	0...9	Offen

Kanal	Wert	Funktion
	10...19	Gobo 2
	20...29	Gobo 3
	39...39	Gobo 4
	40...49	Gobo 5
	50...59	Gobo 6
	60...69	Gobo 7
	70...79	Gobo 8
	80...99	Gobo 2 shake, Geschwindigkeit ansteigend
	100...119	Gobo 3 shake, Geschwindigkeit ansteigend
	120...139	Gobo 4 shake, Geschwindigkeit ansteigend
	140...159	Gobo 5 shake, Geschwindigkeit ansteigend
	160...179	Gobo 6 shake, Geschwindigkeit ansteigend
	180...199	Gobo 7 shake, Geschwindigkeit ansteigend

Kanal	Wert	Funktion
	200...219	Gobo 8 shake, Geschwindigkeit ansteigend
	220...237	Rotation im Uhrzeigersinn, Geschwindigkeit ansteigend
	238...255	Rotation gegen den Uhrzeigersinn, Geschwindigkeit ansteigend
10	Gobo-Rotation	
	0...10	Keine Rotation
	11...127	Feste Position von 0° bis 360°
	128...191	Rotation im Uhrzeigersinn, Geschwindigkeit ansteigend
	192...255	Rotation gegen den Uhrzeigersinn, Geschwindigkeit ansteigend
11	Gobo-Rad 2, statisch	
	0...9	Offen
	10...19	Gobo 2
	20...29	Gobo 3
	39...39	Gobo 4

Kanal	Wert	Funktion
	40...49	Gobo 5
	50...59	Gobo 6
	60...69	Gobo 7
	70...79	Gobo 8
	80...89	Gobo 9
	90...91	Offen
	92...107	Gobo 2 shake, Geschwindigkeit ansteigend
	108...123	Gobo 3 shake, Geschwindigkeit ansteigend
	124...139	Gobo 4 shake, Geschwindigkeit ansteigend
	140...155	Gobo 5 shake, Geschwindigkeit ansteigend
	156...171	Gobo 6 shake, Geschwindigkeit ansteigend
	172...187	Gobo 7 shake, Geschwindigkeit ansteigend
	188...203	Gobo 8 shake, Geschwindigkeit ansteigend

Kanal	Wert	Funktion
	204...219	Gobo 9 shake, Geschwindigkeit ansteigend
	220...237	Rotation im Uhrzeigersinn, Geschwindigkeit ansteigend
	238...255	Rotation gegen den Uhrzeigersinn, Geschwindigkeit ansteigend
12	Fokus	
	0...255	Fokussieren
13	Blende	
	0...63	Irisblende manuell öffnen/schließen
	64...127	Automatischer Zoom, Geschwindigkeit ansteigend
	128...191	Langsam einzoomen, schnell auszoomen
	192...255	Schnell einzoomen, langsam auszoomen
14	Prisma	
	0...7	Weiß
	8...15	Statisches Prisma

Kanal	Wert	Funktion
	16...127	Rotierendes Prisma, Rotation im Uhrzeigersinn
	128...239	Rotierendes Prisma, Rotation gegen den Uhrzeigersinn
	240...255	Statisches Prisma
15	Kanalabhängige Funktionen	
	0...9	Frei
	10...14	Blackout während der Drehung und Neigung
	15...19	Blackout während der Bewegung des Farbrads
	20...24	Kein Blackout während der Bewegung des Farbrads und während der Drehung und Neigung
	25...29	Blackout während der Bewegung der Gobo-Räder
	30...34	Kein Blackout während der Bewegung der Gobo-Räder und während der Drehung und Neigung
	35...39	Kein Blackout während der Bewegung des Farbrads und der Gobo-Räder

Kanal	Wert	Funktion
	40...44	Kein Blackout während der Bewegung des Farbrads, der Gobo-Räder und während der Drehung und Neigung
	45...49	Drehung zurücksetzen
	50...54	Neigung zurücksetzen
	55...59	Farbrad zurücksetzen
	60...64	Blende zurücksetzen
	65...69	Gobo 1 zurücksetzen
	70...74	Gobo-Rotation zurücksetzen
	75...79	Gobo 2 zurücksetzen
	80...84	Fokus zurücksetzen
	85...89	Prisma zurücksetzen
	90...99	Kanäle zurücksetzen
	100...129	Frei

Kanal	Wert	Funktion
	130...192	Zufällige Programmabfolge
	193...255	Musiksteuerung
16	Effekte	
	0...9	Frei
	10...19	Effekt 1
	...	
	240...249	Effekt 24
	250...255	Effekt 25



## 8 Reinigung

### Optische Linsen

Reinigen Sie die von außen zugänglichen optischen Linsen regelmäßig, um die Lichtleistung zu optimieren. Die Häufigkeit der Reinigung hängt von der Betriebsumgebung ab: feuchte, rauchige oder besonders schmutzige Umgebungen können eine größere Schmutzansammlung an der Optik des Geräts verursachen.

- Reinigen Sie mit einem weichen Tuch und normalem Glasreiniger.
- Trocknen Sie die Teile immer gründlich ab.

## 9 Fehlerbehebung



### **HINWEIS!**

#### **Mögliche Störungen bei der Datenübertragung**

Um einen störungsfreien Betrieb zu gewährleisten, benutzen Sie spezielle DMX-Kabel und keine normalen Mikrofonkabel.

Verbinden Sie den DMX-Ausgang niemals mit Audiogeräten wie Mischpulten oder Verstärkern.

Nachfolgend sind einige Probleme aufgeführt, die während des Betriebs vorkommen können. Hier finden Sie einige Vorschläge zur einfachen Fehlerbehebung:

Symptom	Abhilfe
Das Gerät funktioniert nicht, kein Licht, der Lüfter läuft nicht	Überprüfen Sie die Netzverbindung und die Hauptsicherung.
Keine Reaktion auf den DMX-Controller	<ol style="list-style-type: none"> <li data-bbox="879 325 1528 423">1. Der DMX-Indikator sollte leuchten. Wenn nicht, überprüfen Sie die DMX-Anschlüsse und -Kabel auf korrekte Verbindung</li> <li data-bbox="879 423 1528 535">2. Falls der DMX-Indikator leuchtet und keine Reaktion erfolgt, überprüfen Sie die Adresseneinstellungen und die DMX-Polarität.</li> <li data-bbox="879 535 1528 583">3. Probieren Sie einen anderen DMX-Controller aus.</li> <li data-bbox="879 583 1528 713">4. Prüfen Sie, ob die DMX-Kabel in der Nähe von oder neben Hochspannungskabeln liegen, die Schäden oder Störungen bei einem DMX-Schnittstellenschaltkreis verursachen könnten.</li> </ol>

Sollten die hier gegebenen Hinweise nicht zum Erfolg führen, wenden Sie sich bitte an unser Service Center. Die Kontaktdaten finden Sie unter [www.thomann.de](http://www.thomann.de).

## 10 Technische Daten

Anzahl der DMX-Kanäle	16, 11
LED	120 W
Energieversorgung	230 V ~ (AC), 50 Hz
Leistungsaufnahme	200 W
Abmessungen (B × T × H), wenn der Lichtstrahl nach oben zeigt	495 mm × 422 mm × 482 mm
Gewicht	20,5 kg

## 11 Umweltschutz

### Verpackungsmaterial entsorgen



Für die Verpackungen wurden umweltverträgliche Materialien gewählt, die einer normalen Wiederverwertung zugeführt werden können.

Sorgen Sie dafür, dass Kunststoffhüllen, Verpackungen, etc. ordnungsgemäß entsorgt werden.

Werfen Sie diese Materialien nicht einfach weg, sondern sorgen Sie dafür, dass sie einer Wiederverwertung zugeführt werden. Beachten Sie die Hinweise und Kennzeichen auf der Verpackung.

### Entsorgen Ihres Altgeräts



Dieses Produkt unterliegt der europäischen Richtlinie 2002/96/EG. Entsorgen Sie Ihr Altgerät nicht mit dem normalen Hausmüll.

Entsorgen Sie das Produkt über einen zugelassenen Entsorgungsbetrieb oder über Ihre kommunale Entsorgungseinrichtung. Beachten Sie dabei die in Ihrem Land geltenden Vorschriften. Setzen Sie sich im Zweifelsfall mit Ihrer Entsorgungseinrichtung in Verbindung.





