

Bedienungsanleitung

# the box speaker

## Bestimmungsgemäßer Gebrauch

Dieser Lautsprecher ist ausschließlich zur Wiedergabe von Audiosignalen gemäß der in dieser Anleitung beschriebenen Verwendung und Spezifikationen bestimmt. Bei davon abweichender Verwendung drohen Schäden, für die wir keine Gewährleistung übernehmen!

## Sicherheitshinweise

Zu Ihrer eigenen Sicherheit sollten Sie dieses Kapitel *zuerst ganz* durchlesen!



- Der Lautsprecher darf nur nach Einbau in ein geeignetes Boxengehäuse betrieben werden!
- Tauchen Sie den Lautsprecher niemals in Wasser ein.
- Setzen Sie den Lautsprecher keinem Niederschlag aus und setzen Sie ihn auch niemals einer feuchten oder nassen Umgebung aus.
- Setzen Sie den Lautsprecher keinen hohen Temperaturen, direkter Sonnenbestrahlung oder einer besonders staubigen Umgebung aus.
- Betreiben Sie den Lautsprecher niemals in der Nähe von Hitzequellen wie Herden, Heizungen oder anderen hitzeerzeugenden Einrichtungen.
- Halten Sie Kinder vom Lautsprecher fern. Kinder unterschätzen häufig die Gefahren von Elektrogeräten.
- Halten Sie ausreichenden Abstand vom Lautsprecher, wenn er mit hoher Leistung betrieben wird. Das Musikhören über einen längeren Zeitraum und mit hoher Lautstärke kann zu Gehörschäden führen!



## Entsorgen

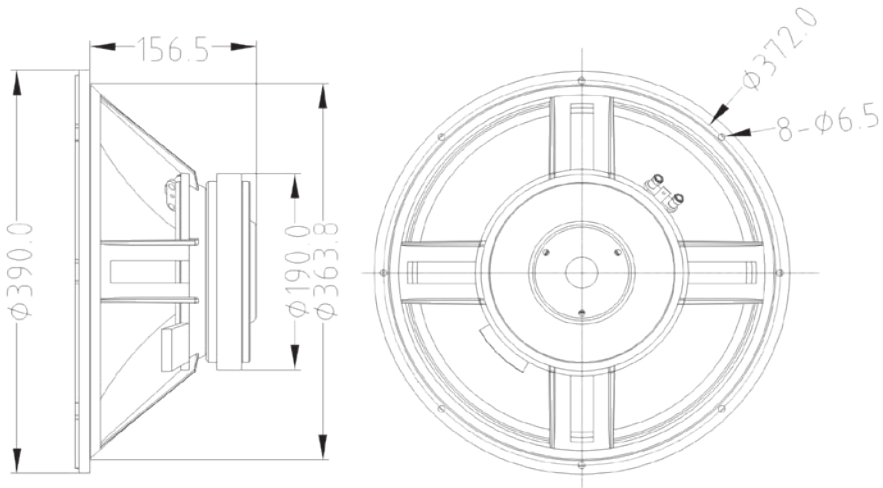
**Werfen Sie das Gerät am Ende seiner Nutzungsdauer keinesfalls in den normalen Hausmüll. Dieses Produkt unterliegt der europäischen Richtlinie 2002/96/EG.**



- Entsorgen Sie das Produkt über einen zugelassenen Entsorgungsbetrieb oder über Ihre kommunale Entsorgungseinrichtung.
- Beachten Sie die aktuell geltenden Vorschriften. Setzen Sie sich im Zweifelsfall mit Ihrer Entsorgungseinrichtung in Verbindung.
- Die Verpackung ist über ein duales System zertifiziert. Führen Sie alle Verpackungsmaterialien einer umweltgerechten Entsorgung entsprechend der örtlichen Bestimmungen zu.



## Abmessungen



## Technische Daten

Durchmesser .....	: 380 mm
Impedanz .....	: 8 Ω
Nennleistung.....	: 300 W RMS
Spitzenleistung .....	: 1200 W
Empfindlichkeit (1W/1m) .....	: 95 dB ± 2 dB
Min. Resonanzfrequenz .....	: 50 Hz ± 5 Hz
Frequenzgang .....	: 50 Hz – 3,0 kHz
Spulendurchmesser .....	: 75,5 mm
Spulenmaterial .....	: Kupferdraht, flach
Spulenkörpermaterial .....	: Kapton®
Spulenhöhe .....	: 16 mm
Magnettiefe .....	: 10 mm
Flussdichte .....	: 1,0 T

Unsere Produkte unterliegen einem Prozess der kontinuierlichen Weiterentwicklung. Daher bleiben Änderungen der technischen Eigenschaften ohne Weiteres vorbehalten.

# Diagramme

