

Bedienungsanleitung



ULTRA-G GI100

Active Guitar DI-Box with Speaker Simulation

DE Inhaltsverzeichnis

Danke	2
Wichtige Sicherheitshinweise	3
Zugelassener Verzicht	5
Eingeschränkte Garantie	5
1. Bedienungselemente	10
2. Anschlussmöglichkeiten	12
2.1 Konvertierung von Gitarrensensoren.....	12
2.2 Abgreifen eines Bassgitarren- oder Keyboard-Signals	13
2.3 Konvertieren eines Mikrofonsignals von hochohmig-unsymmetrisch in niederohmig-symmetrisch	14
2.4 Abgreifen eines Signals von einem Lautsprecheraustritt	14
3. Technische Daten	15

Danke

Vielen Dank für Ihr Vertrauen in BEHRINGER Produkte, das Sie mit dem Kauf der ULTRA-G zum Ausdruck gebracht haben.

DE Wichtige Sicherheitshinweise



Vorsicht

Die mit dem Symbol markierten Anschlüsse führen so viel Spannung, dass die Gefahr eines Stromschlags besteht. Verwenden Sie nur hochwertige, im Handel erhältliche Lautsprecherkabel mit vorinstallierten 6,3 mm TS-Steckern. Alle anderen Installationen oder Modifikationen sollten nur von qualifiziertem Fachpersonal ausgeführt werden.



Achtung

Um eine Gefährdung durch Stromschlag auszuschließen, darf die Geräteabdeckung bzw. Geräterückwand nicht abgenommen werden. Im Innern des Geräts befinden sich keine vom Benutzer reparierbaren Teile. Reparaturarbeiten dürfen nur von qualifiziertem Personal ausgeführt werden.



Achtung

Um eine Gefährdung durch Feuer bzw. Stromschlag auszuschließen, darf dieses Gerät weder Regen oder Feuchtigkeit ausgesetzt werden noch sollten Spritzwasser oder tropfende Flüssigkeiten in das Gerät gelangen können. Stellen Sie keine

mit Flüssigkeit gefüllten Gegenstände, wie z. B. Vasen, auf das Gerät.

DE



Achtung

Die Service-Hinweise sind nur durch qualifiziertes Personal zu befolgen. Um eine Gefährdung durch Stromschlag zu vermeiden, führen Sie bitte keinerlei Reparaturen an dem Gerät durch, die nicht in der Bedienungsanleitung beschrieben sind. Reparaturen sind nur von qualifiziertem Fachpersonal durchzuführen.

1. Lesen Sie diese Hinweise.
2. Bewahren Sie diese Hinweise auf.
3. Beachten Sie alle Warnhinweise.
4. Befolgen Sie alle Bedienungshinweise.
5. Betreiben Sie das Gerät nicht in der Nähe von Wasser.
6. Reinigen Sie das Gerät mit einem trockenen Tuch.
7. Blockieren Sie nicht die Belüftungsschlitze. Beachten Sie beim Einbau des Gerätes die Herstellerhinweise.
8. Stellen Sie das Gerät nicht in der Nähe von Wärmequellen auf. Solche Wärmequellen sind z. B. Heizkörper, Herde oder andere Wärme erzeugende Geräte (auch Verstärker).
9. Entfernen Sie in keinem Fall die Sicherheitsvorrichtung von Zweipol- oder geerdeten Steckern. Ein Zweipolstecker hat zwei unterschiedlich breite Steckkontakte. Ein geerdeter Stecker hat zwei Steckkontakte und einen dritten Erdungskontakt.

DE Der breitere Steckkontakt oder der zusätzliche Erdungskontakt dient Ihrer Sicherheit. Falls das mitgelieferte Steckerformat nicht zu Ihrer Steckdose passt, wenden Sie sich bitte an einen Elektriker, damit die Steckdose entsprechend ausgetauscht wird.

10. Verlegen Sie das Netzkabel so, dass es vor Tritten und scharfen Kanten geschützt ist und nicht beschädigt werden kann. Achten Sie bitte insbesondere im Bereich der Stecker, Verlängerungskabel und an der Stelle, an der das Netzkabel das Gerät verlässt, auf ausreichenden Schutz.

11. Das Gerät muss jederzeit mit intaktem Schutzleiter an das Stromnetz angeschlossen sein.

12. Sollte der Hauptnetzstecker oder eine Gerätesteckdose die Funktionseinheit zum Abschalten sein, muss diese immer zugänglich sein.

13. Verwenden Sie nur Zusatzgeräte/ Zubehörteile, die laut Hersteller geeignet sind.



14. Verwenden Sie nur Wagen, Standvorrichtungen, Stative, Halter oder Tische, die vom Hersteller benannt

oder im Lieferumfang des Geräts enthalten sind. Falls Sie einen Wagen benutzen, seien Sie vorsichtig beim Bewegen der Wagen-Gerätkombination, um Verletzungen durch Stolpern zu vermeiden.

15. Ziehen Sie den Netzstecker bei Gewitter oder wenn Sie das Gerät längere Zeit nicht benutzen.

16. Lassen Sie alle Wartungsarbeiten nur von qualifiziertem Service-Personal ausführen. Eine Wartung ist notwendig, wenn das Gerät in irgendeiner Weise beschädigt wurde (z. B. Beschädigung des Netzkabels oder Steckers), Gegenstände oder Flüssigkeit in das Geräteinnere gelangt sind, das Gerät Regen oder Feuchtigkeit ausgesetzt wurde, das Gerät nicht ordnungsgemäß funktioniert oder auf den Boden gefallen ist.



17. Korrekte Entsorgung dieses Produkts: Dieses Symbol weist darauf hin, das Produkt

entsprechend der WEEE Richtlinie (2002/96/EC) und der jeweiligen nationalen Gesetze nicht zusammen mit Ihren Haushaltsabfällen zu entsorgen. Dieses Produkt sollte bei einer autorisierten Sammelstelle für Recycling elektrischer und elektronischer Geräte (EEE) abgegeben werden. Wegen bedenklicher Substanzen, die generell mit elektrischen und elektronischen Geräten in Verbindung stehen, könnte eine unsachgemäße Behandlung dieser Abfallart eine negative Auswirkung auf Umwelt und Gesundheit haben. Gleichzeitig gewährleistet Ihr Beitrag zur richtigen Entsorgung dieses Produkts die effektive Nutzung natürlicher Ressourcen. Für weitere Informationen zur Entsorgung Ihrer Geräte bei einer Recycling-Stelle nehmen Sie bitte Kontakt zum zuständigen städtischen Büro, Entsorgungsamt oder zu Ihrem Haushaltsabfallentsorger auf.

Zugelassener Verzicht

Technische Daten und Erscheinungsbild können unangekündigt geändert werden. Alle hier enthaltenen Angaben sind zum Zeitpunkt der Drucklegung korrekt. MUSIC Group übernimmt keine Haftung für Verluste, die Personen entstehen, die sich ganz oder teilweise auf hier enthaltene Beschreibungen, Fotos oder Aussagen verlassen. Abgebildete Farben und Spezifikationen können geringfügig vom Produkt abweichen. BEHRINGER Produkte werden nur über autorisierte Fachhändler verkauft. Die Vertriebspartner und Händler sind keine Vertreter von MUSIC Group und sind nicht berechtigt, MUSIC Group durch ausdrückliche oder stillschweigende Handlungen oder Repräsentanzen zu verpflichten. Diese Bedienungsanleitung ist urheberrechtlich geschützt. Kein Teil dieses Handbuchs darf in irgendeiner Form oder mit irgendwelchen Mitteln elektronisch oder mechanisch, inklusive Fotokopie oder Aufnahme, zu irgendeinem Zweck ohne die schriftliche Zustimmung der Firma Red Chip Company Ltd. vervielfältigt oder übertragen werden.

ALLE RECHTE VORBEHALTEN.

© 2010 Red Chip Company Ltd.

Trident Chambers, Wickhams Cay, P.O. Box 146,
Road Town, Tortola, British Virgin Islands

Eingeschränkte Garantie

§ 1 Garantie

1 Diese eingeschränkte Garantie ist nur gültig, wenn Sie das Produkt von einem autorisierten BEHRINGER Händler im Einkaufsland erworben haben. Eine Liste mit autorisierten Händlern finden Sie auf BEHRINGERs Website behringer.com unter „Where to Buy“ oder Sie kontaktieren eine BEHRINGER Niederlassung in Ihrer Nähe.

2 MUSIC Group* garantiert für den Zeitraum eines (1) Jahres ab Datum des Erstkaufs, sofern keine längere Mindestgarantiezeit von geltenden örtlichen Gesetzen gefordert ist, dass die mechanischen und elektronischen Bauteile des Gerätes frei von Material- und Verarbeitungsfehlern sind, wenn das Gerät unter normalen Betriebsbedingungen eingesetzt wird (siehe Bedingungen der eingeschränkten Garantie in § 4 unten). Wenn das Produkt während der festgelegten Garantiezeit einen Defekt aufweist und dieser Defekt nicht unter § 4 ausgeschlossen ist, wird MUSIC Group nach ihrem Ermessen das Produkt mittels geeigneter neuer oder aufbereiteter Produkte oder Bauteile entweder ersetzen oder reparieren. Sollte MUSIC Group sich entschließen, das Produkt komplett zu ersetzen, wird diese eingeschränkte Garantie für die Dauer der verbleibenden ursprünglichen Garantiezeit, d. h. ein (1) Jahr (oder eine andere anwendbare Mindestgarantiezeit) ab Datum des Erstkaufs auf das Ersatzprodukt angewandt.

3 Bei berechtigten Garantieansprüchen wird das reparierte oder ersetzte Produkt frachtfrei von MUSIC Group an den Kunden zurückgeschickt.

4 Andere als die vorgenannten Garantieleistungen werden nicht gewährt.

BITTE BEWAHREN SIE IHREN KASSENZETTEL SORGFÄLTIG AUF. ER DIENT ALS KAUFBELEG UND GARANTIEBERECHTIGUNG. OHNE KAUFBELEG HABEN SIE KEINEN GARANTIEANSPRUCH.

DE

§ 2 Online Registrierung

Registrieren Sie bitte Ihr neues BEHRINGER Gerät möglichst direkt nach dem Kauf unter behringer.com in der Rubrik "Support" und lesen Sie aufmerksam die Bedingungen unserer eingeschränkten Garantie. Nach der Registrierung Ihres Kaufs und Geräts bei uns können wir Ihre Reparaturansprüche wesentlich schneller und effizienter bearbeiten. Viele Dank für Ihre Mitarbeit!

§ 3 Return Materials Authorization

① Um Garantieleistungen zu erhalten, setzen Sie sich bitte mit dem Händler in Verbindung, bei dem Sie das Gerät gekauft haben. Sollte sich Ihr BEHRINGER Händler nicht in Ihrer Nähe befinden, können Sie auch den BEHRINGER Vertrieb Ihres Landes kontaktieren, der unter behringer.com in der Rubrik „Support“ aufgelistet ist. Wenn Ihr Land nicht aufgeführt ist, können Sie auch den BEHRINGER Customer Service kontaktieren, der ebenfalls unter behringer.com in der Rubrik „Support“ zu finden ist. Alternativ reichen Sie bitte Ihren Garantieanspruch online unter behringer.com ein, BEVOR Sie das Produkt zurücksenden. Alle Anfragen müssen ergänzt werden von einer Beschreibung des Problems und der Seriennummer des Produkts. Nach Prüfung des Garantieanspruchs anhand des ursprünglichen Kaufbelegs stellt MUSIC Group eine Reparaturnummer ("RMA") aus.

② Das Gerät muss anschließend im Originalkarton zusammen mit der Reparaturnummer an die von MUSIC Group genannte Adresse geschickt werden.

③ Unfreie Sendungen werden nicht angenommen.

§ 4 Garantieausschluss

① Diese eingeschränkte Garantie gilt nicht für Verschleißteile, wie Sicherungen und Batterien. Wo anwendbar, gewährt MUSIC Group für neunzig (90) Tage ab Kaufdatum die Garantie, dass die im Produkt enthaltenen Röhren oder Anzeigen frei von Material- und Verarbeitungsfehlern sind.

② Diese eingeschränkte Garantie gilt nicht für Produkte, die auf irgendeine Weise elektronisch oder mechanisch modifiziert wurden. Wenn ein Produkt verändert oder angepasst werden muss, damit es in einem Land, für das es ursprünglich nicht entwickelt oder hergestellt wurde, den geltenden technischen oder sicherheitstechnischen Standards auf nationaler oder lokaler Ebene entspricht, ist diese Veränderung/Anpassung nicht als Material- oder Verarbeitungsfehler anzusehen. Diese eingeschränkte Garantie umfasst nicht derartige Veränderungen/Anpassungen unabhängig davon, ob diese ordnungsgemäß durchgeführt wurden oder nicht. MUSIC Group übernimmt im Rahmen dieser Garantie für derartige Veränderungen auch keine Kosten.

3 Diese eingeschränkte Garantie gilt nur für die Hardware des Produkts. Sie schließt keine technische Unterstützung für die Anwendung der Hard- oder Software ein und sie gilt nicht für Software-Produkte, gleichgültig ob sie im Produkt enthalten sind oder nicht. Die Software wird im „IST-ZUSTAND“ geliefert, sofern ihr keine besondere eingeschränkte Software-Garantie beiliegt.

4 Diese eingeschränkte Garantie erlischt, wenn die im Werk angebrachte Seriennummer verändert oder entfernt wurde.

5 Diese eingeschränkte Garantie berechtigt nicht zur kostenlosen Inspektion und Wartung/Reparatur des Geräts, insbesondere wenn die Defekte auf unsachgemäße Benutzung zurückzuführen sind. Die Garantie gilt auch nicht für Defekte durch normale Abnutzung, besonders bei Fadern, Crossfadern, Potentiometern, Tasten, Gitarrensaiten, Leuchtmitteln und ähnlichen Teilen.

6 Unter diese eingeschränkte Garantie fallen auch keine Schäden/Defekte, die verursacht wurden durch:

- unsachgemäße Handhabung, Nachlässigkeit oder Fehlgebrauch des Gerätes entgegen den Hinweisen, die in den Bedienungs- oder Wartungsanleitungen der Firma BEHRINGER aufgeführt sind;
- den Anschluss oder Gebrauch des Produkts in einer Weise, die den geltenden technischen oder sicherheitstechnischen Anforderungen in dem Land, in dem das Gerät eingesetzt wird, nicht entspricht;

- Schäden/Defekte, die durch höhere Gewalt/Natur (Unglück, Brand, Überschwemmung usw.) oder andere nicht auf die Firma MUSIC Group zurückführbare Ursachen bedingt sind.

7 Die eingeschränkte Garantie erlischt, wenn das Gerät durch nicht autorisierte Personen (einschließlich dem Kunden) repariert oder geöffnet wurde.

8 Sollte bei einer Überprüfung des Geräts durch MUSIC Group festgestellt werden, dass der fragliche Defekt nicht unter die eingeschränkte Garantie fällt, muss der Kunde die Kosten der Überprüfung tragen.

9 Produkte ohne Garantieanspruch werden nur gegen Kostenübernahme durch den Käufer repariert. MUSIC Group oder ihr autorisiertes Service-Center wird den Kunden vorab über die Sachlage informieren. Sollte der Kunde innerhalb von sechs Wochen nach Benachrichtigung keinen schriftlichen Reparaturauftrag mit Kostenübernahme erteilen, wird MUSIC Group das Gerät mit einer separaten Rechnung für Fracht und Verpackung per Nachnahme an den Kunden zurücksenden. Wenn ein Reparaturauftrag gegen Kostenübernahme erteilt wird, werden die Kosten für Fracht und Verpackung zusätzlich, ebenfalls gesondert, in Rechnung gestellt.

DE 10 Autorisierte BEHRINGER Händler verkaufen neue Produkte nicht direkt in online Auktionen. Käufe in online Auktionen sind mit Risiken behaftet. Bestätigungen von Käufen in online Auktionen oder Kaufbelege werden bei der Garantieüberprüfung nicht akzeptiert und die in einer online Auktion gekauften Produkte werden von MUSIC Group weder repariert noch ersetzt.

§ 5 Übertragbarkeit der Garantie

Diese eingeschränkte Garantie wird ausschließlich dem ursprünglichen Käufer (Kunde des Vertragshändlers) gewährt und ist nicht übertragbar auf Personen, die das Produkt anschließend kaufen. Außer der Firma MUSIC Group ist kein Dritter (Händler etc.) berechtigt, Garantieversprechen für die Firma MUSIC Group abzugeben.

§ 6 Schadenersatzansprüche

Vorbehaltlich der Durchsetzung lokalen Rechts, ist MUSIC Group unter dieser Garantie dem Käufer gegenüber nicht haftbar für resultierende oder indirekte Verluste oder Schäden jeglicher Art. Die Haftung der Firma MUSIC Group beschränkt sich in allen Fällen auf den Warenwert des Gerätes.

§ 7 Haftungsbeschränkung

Diese eingeschränkte Garantie ist die vollständige und einzige Garantie, die von der Firma MUSIC Group gewährt wird. Sie setzt alle anderen schriftlichen oder mündlichen Vereinbarungen bezüglich dieses Produkts

außer Kraft. MUSIC Group gewährt keine weiteren Garantien für dieses Produkt

§ 8 Andere Garantien und nationale Gesetze

- 1 Durch diese eingeschränkte Garantie werden die gesetzlichen Rechte des Käufers als Verbraucher weder ausgeschlossen noch eingeschränkt.
- 2 Die hier erwähnten eingeschränkten Garantiebedingungen gelten nur, solange sie kein geltendes lokales Recht verletzen.
- 3 Diese Garantie verringert nicht die Verpflichtungen des Verkäufers zur Behebung von mangelnder Konformität und versteckten Defekten des Produkts.

§ 9 Zusatz

Die Garantiebedingungen können unangekündigt geändert werden. Die aktuellsten Garantiesatzungen und -bedingungen sowie weitere Informationen zur eingeschränkten Garantie von MUSIC Group finden Sie online unter behinger.com.

* MUSIC Group Macao Commercial Offshore Limited of Rue de Pequim No. 202-A, Macau Finance Centre 9/J, Macau, inklusive aller Firmen der MUSIC Group

Willkommen bei BEHRINGER!

Die GI100 bietet Ihnen neben den Vorzügen einer hervorragenden DI-Box gleichzeitig eine außergewöhnlich authentische, rein analoge Simulation einer 4 x 12" Gitarrenbox.

Auf der Bühne und im Studio kommt es immer wieder vor, dass man bestimmte Klangquellen gerne direkt mit dem Mischpult verbinden möchte. Obwohl dies einige Vorteile bietet, gilt es doch ein paar technische Hürden zu nehmen. Keyboards z.B. besitzen nur selten symmetrische Ausgänge. Gitarren kann man wegen der hohen Impedanz nicht direkt an ein Mischpult anschließen. Die Positionierung eines Mikrofons direkt vor der Backline ist auch nicht gerade die Ideallösung, weil das Mikrofon auch immer Signale von anderen Instrumenten überträgt, und außerdem eine potentielle Rückkopplungsquelle darstellt.

Eine DI-Box ermöglicht es, ein Signal **direkt** von einer hochohmigen, unsymmetrischen Leitung – z.B. das Signal zwischen Gitarre und Gitarrenverstärker – abzugreifen. Von dort aus kann man es direkt in den Mischpulteingang **einspeisen**, ohne dafür ein Mikrofon benutzen zu müssen. Das ist aber noch lange nicht alles. Es gibt noch wesentlich mehr Situationen, in denen man das Signal einer unsymmetrischen Quelle direkt in das Mischpult einspeisen möchte – wenn möglich, sogar in symmetrischer Form. Und genau das ist die Aufgabe einer DI-Box.

Es gibt zwei grundlegende Arten von DI-Boxen: passive und aktive. Eine passive DI-Box hat den Vorteil, dass sie etwas preisgünstiger ist (weniger Elektronik, keine Batterie), ihre Leistungsfähigkeit aber von den angeschlossenen Impedanzen abhängt. Wenn sich die Impedanz auf Seiten des Mischpults ändert, hat das auch eine Impedanzänderung am Eingang der DI-Box zur Folge. Und nicht nur das: Auch der Frequenzgang ist von den Impedanzverhältnissen abhängig. Eine passive DI-Box funktioniert nur dann richtig, wenn die angeschlossenen Impedanzen genau spezifiziert sind (hoch am Eingang, niedrig am Ausgang), also in Standardsituationen.

Aktive DI-Boxen hingegen unterliegen diesen Einschränkungen nicht, denn das am Eingang anliegende Signal wird mit Hilfe eines Verstärkers gepuffert. Die Eingangsimpedanz der ULTRA-G ist extrem hoch, nimmt also keinerlei Einfluss auf den Transport des Signals durch die DI-Box. Die Ausgangsimpedanz der ULTRA-G ist symmetrisch und sehr niedrig, womit das Signal deutlich weniger anfällig für Brummen und Rauschen ist. Die GI100 ist eine aktive DI-Box, die die Signale jederzeit, unabhängig von den Impedanzverhältnissen der angeschlossenen Geräte, optimal überträgt.

Bei dem in der ULTRA-G eingesetzten Trafo handelt es sich um den bewährten OT-1 von BEHRINGER, der einen verzerrungsfreien und klaren Klang sowie einen linearen Frequenzgang gewährleistet. Darüber hinaus kann die BEHRINGER ULTRA-G sowohl über die Phantomspeisung Ihres Mischpults als auch mittels einer Batterie mit Strom versorgt werden – die Umschaltung erfolgt dabei automatisch, um die Batterieladung zu erhalten.

DE ♦ Um Beschädigungen an Ihren Lautsprechern zu vermeiden, schließen Sie zunächst die DI-Box an und öffnen erst dann den zugehörigen Kanalzug. Gleiches gilt für die Umschaltung von Batterie- auf Phantombetrieb und umgekehrt.

Die GI100 bietet Ihnen eine zuschaltbare Speaker-Simulation, die in Zusammenarbeit mit dem bekannten Ampdesigner Jürgen Rath entwickelt wurde. Sie verleiht ihrem Gitarrensingal den Klang einer 4 x 12" Lautsprecherbox. Seit Mitte der 80er Jahre werden analoge Speaker-Simulationen angeboten, die dazu dienen, den typischen Sound einer Gitarrenbox, auch ohne Umweg über Lautsprecher und Mikrofonabnahme, auf Band oder in die PA zu übertragen. Seitdem ist das Interesse am Instant-Sound aus der Simulation kontinuierlich gestiegen, da durch geringen Equipment-Aufwand ein problemloses Arbeiten ermöglicht wird. Jürgen Rath hat schon in der Vergangenheit zusammen mit anderen Herstellern sehr überzeugendes Gitarren-Equipment entwickelt und war deshalb für die Zusammenarbeit an der GI100 die 1. Wahl. Deutschlands führendes Fachmagazin GITARRE&BASS schreibt in Ausgabe 8/97 über seine Speaker-Simulation: "Das Virtual Cabinet liefert eine authentische 4 x 12"-Simulation mit druckvollem, durchsetzungskräftigem Sound und transparenter Wiedergabe." (Michael Dommers)

1. Bedienungselemente

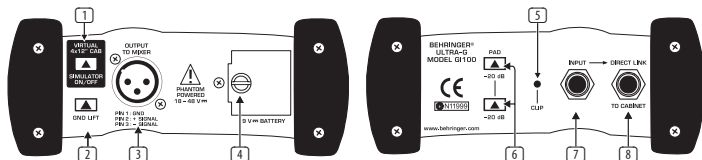


Abb. 1.1: Vorderseite und Rückseite der GI100

- 1 Mit dem **SIMULATOR ON/OFF**-Schalter lässt sich die VIRTUAL 4 x 12" CAB Speaker-Simulation ein- und ausschalten.
- 2 Mit dem **GND LIFT**-Schalter können Sie die Masseverbindung zwischen Eingang und Ausgang unterbrechen. Je nachdem, wie die angeschlossenen Geräte geerdet sind, lassen sich damit Brummgeräusche oder Masseschleifen verhindern. In gedrückter Stellung (ON) ist die Masseverbindung unterbrochen.
- 3 **OUTPUT TO MIXER**. Hierbei handelt es sich um den symmetrischen ULTRA-G Ausgang mit Mikrofonpegel. Der Anschluss sollte über ein herkömmliches, symmetrisches Kabel hoher Qualität erfolgen.

- ◆ **Verbinden Sie niemals Pin 2 oder 3 mit Pin 1 und entfernen Sie niemals die Abschirmung von Pin 1. Ansonsten kann das Gerät nicht mit Phantomspannung betrieben werden.**
- ④ **BATTERIEFACH.** Lösen Sie die Schraube, um das Fach zu öffnen und die 9 V-Batterie austauschen zu können.
- ⑤ Dies ist die **CLIP**-LED. Sobald der Signalpegel am Eingang der DI-Box zu hoch ist, leuchtet sie auf.
- ⑥ Die **-20 dB PAD**-Dämpfungsschalter vergrößern den Betriebsbereich der ULTRA-G beträchtlich, und zwar vom niedrigen Signalpegel eines hochohmigen Mikrofons bzw. einer Gitarre bis zu den Lautsprecheranschlüssen einer Gitarrenendstufe. Diese Schalter haben sich schon in der BEHRINGER ULTRA-DI DI100 hervorragend bewährt. In gedrückter Stellung beider Schalter erfolgt eine Absenkung um 40 dB.
- ◆ **Verwenden Sie die -20 dB-Schalter nur, wenn Sie sicher sind, dass die ULTRA-G "clippt", also übersteuert, und nicht etwa der Mikrofonvorverstärker. Leuchtet die CLIP-LED häufig oder gar konstant, sollten Sie eine Dämpfung zuschalten. Bei gelegentlichem Aufleuchten der CLIP-LED sollten Sie auf die Verwendung dieser Schalter verzichten, da Sie immer mit möglichst wenig Dämpfung arbeiten sollten, um einen optimalen Rauschabstand zu erhalten.**
- ⑦ **INPUT.** Diese 6,3-mm-Klinkenbuchse dient zum Anschluss der Signalquelle.
- ◆ **Sobald Sie einen Stecker in die Eingangsklinkenbuchse stecken, ist die GI100 eingeschaltet. Ziehen Sie den Stecker wieder heraus, ist der Batteriebetrieb unterbrochen. Somit wird kein zusätzlicher Ein- und Ausschalter benötigt. Achten Sie aber darauf, den Stecker aus der Eingangsklinkenbuchse ziehen, wenn die GI100 nicht betrieben wird. So vermeiden Sie unnötige Batterieentladung.**
- ⑧ Der **DIRECT LINK TO CABINET** gibt das an der INPUT-Buchse anliegende Signal direkt wieder heraus. Dies erlaubt Ihnen beispielsweise Ihr Instrument über die GI100 zu führen und gleichzeitig vom DIRECT LINK den normalen Signalweg zum Verstärker oder Lautsprecher zu vervollständigen.
- ◆ **Die Input- und DIRECT LINK-Buchsen sind direkt miteinander verbunden. Wenn Sie einen Röhrenverstärker am Eingang der GI100 angeschlossen haben, achten Sie bitte darauf, dass Sie an der DIRECT LINK-Buchse eine Gitarrenbox oder einen anderen, entsprechenden Lastwiderstand anschließen, um eventuelle Schäden an Ihrem Verstärker zu vermeiden.**

DE 2. Anschlussmöglichkeiten

Im folgenden Abschnitt finden Sie verschiedene Beispiele, wie die ULTRA-G verkabelt werden kann.

2.1 Konvertierung von gitarrensignalen

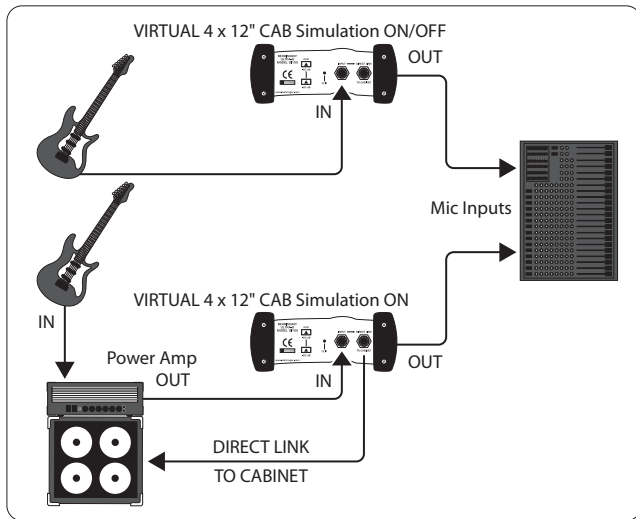


Abb. 2.1: 1. Gitarre → GI100 → Mischpult

2. Gitarre → Röhrenverstärker → GI100 → Lautsprecherbox/Mischpult

Dies sind zwei übliche Konfigurationen zur Umwandlung unsymmetrischer Gitarrensensignale in symmetrische Signale. Zum einen der Anschluss der Gitarre direkt an die GI100 und von dort zum Mischpult, womit man sich die Nutzung eines zusätzlichen Gitarrenverstärkers erspart. Dabei sollten die PAD-Dämpfungsschalter deaktiviert sein, und der 4 x 12" Simulator nach Bedarf ein- oder ausgeschaltet werden. Zum anderen zeigt die Abbildung das Ansteuern der GI100 über den Lautsprecherausgang eines Gitarrenverstärkers. Beim Gebrauch eines Röhrenverstärkers, schließen Sie bitte über den DIRECT LINK TO CABINET-Ausgang einen passenden Lastwiderstand an,

vorzugsweise eine Lautsprecherbox, da Verstärker dieses Typs nicht ohne Last betrieben werden dürfen. In diesem Fall sollte die Speaker-Simulation mit dem SIMULATOR ON/OFF-Schalter aktiviert werden, um einen authentischen Gitarrenklang zu erlangen. Beginnen Sie am besten mit einem gedrückten PAD-Schalter, und aktivieren Sie auf jeden Fall den GND LIFT-Schalter.

2.2 Abgreifen eines bassgitarren- oder keyboard-signals

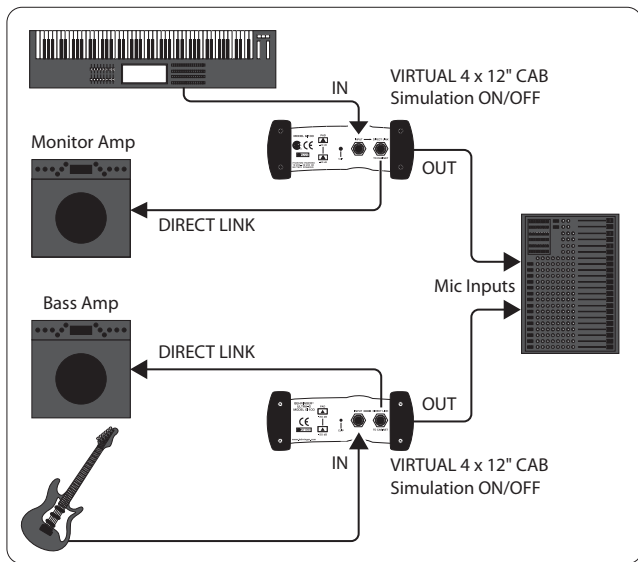


Abb. 2.2: 1. Bassgitarre → GI100 → Verstärker/Mischpult
2. Keyboard → GI100 → Verstärker/Mischpult

Diese Abbildung zeigt die Standardanwendung einer Direct-Inject-Box. Das zum Verstärker gehende Signal bleibt unbeeinflusst, es wird einfach nur abgegriffen und parallel als niederohmiges, symmetrisches Signal zum Mikrofoneingang des Mischpults weitergeleitet. Insbesondere bei Bassgitarren hat diese Anwendung ihre Vorteile, denn ein Mikrofon zu finden, das Bassfrequenzen mit hohen Pegeln linear übertragen kann, ist nicht so einfach.

DE

Wenn Sie Effektgeräte benutzen, schleifen Sie die ULTRA-G hinter diesen ein, damit die Effekte auch über die PA-Anlage bzw. auf der Aufnahme hörbar sind.

Keyboards verfügen in den seltensten Fällen über symmetrische Ausgänge. Daher ist bei Verwendung langer Kabelverbindungen die Nutzung einer hochwertigen DI-Box, wie der GI100, unumgänglich, um ein sauberes Signal zu erlangen.

2.3 Konvertieren eines mikrofonsignals von hochohmig-unsymmetrisch in niederohmig-symmetrisch

Billige Mikrofone haben häufig einen unsymmetrischen, hochohmigen Ausgang. Mit der ULTRA-G können lange Kabellängen zum Mischpult ohne Gefahr des Einstreuens von Brumm- oder sonstigen Störsignalen realisiert werden. Dazu muss lediglich das Mikrofon an den Eingang der DI-Box und deren Ausgang an den Mikrofoneingang des Mischpults angeschlossen werden. Die Speaker-Simulation sollte dabei abgeschaltet sein.

2.4 Abgreifen eines signals von einem lautsprecherausgang

Manchmal soll ein Signal hinter dem Verstärker abgegriffen werden, um dessen Klang mit zu übertragen, obwohl lediglich ein Lautsprecherausgang vorhanden ist. Mit Hilfe der beiden -20-dB-Schalter der ULTRA-G können Sie Ihr Mischpult selbst an einen Verstärkerausgang mit 3000 Watt an 4 Ohm anschließen, ohne befürchten zu müssen, dass die GI100 dadurch überlastet wird! Wenn Sie eine Röhrenendstufe benutzen, sollten Sie jedoch darauf achten, am DIRECT LINK-Ausgang eine Lautsprecherbox oder einen anderen, entsprechenden Lastwiderstand anzuschließen. Die Speaker-Simulation sollte dabei eingeschaltet sein, wenn Signale von E-Gitarren übertragen werden sollen.

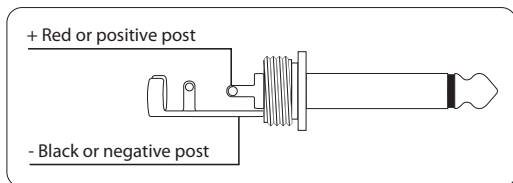


Abb. 2.3: Anschluss an einen Verstärkerausgang

- ⚠ **Vergewissern Sie sich vor der Verbindung mit einem Lautsprecheranschluss immer, dass sich der GND LIFT-Schalter in Position ON (gedrückt, keine Masseverbindung) befindet. Dadurch wird ein versehentliches Kurzschließen des Verstärkerausgangs verhindert. Außerdem sollte die Spitze der Eingangsbuchse mit dem rot markierten Lautsprecheranschluss verbunden werden. Das Metallgehäuse der GI100 darf dabei keinen Kontakt mit anderen Geräten haben.**

3. Technische Daten

Frequenzgang	10 Hz bis 160 kHz
Rauschen	-99,2 dBu
Klirrfaktor	< 0,014% (1 kHz, 0 dBu in)
Eingangswiderstand	> 250 kOhm
Anschlusswiderstand	> 600 Ohm
Eingang	6,3 mm Monoklinke
Ausgang	XLR symmetrisch
Max. Eingangspegel	+8/ +28/ +48 dBu (Simulation OFF) -2/ +18/ +38 dBu (Simulation ON)

Betriebsspannung:

Phantomspannung	18 V DC bis 48 V DC
Batterie	9 V 6LR91
Maße	6 x 5 x 2,4" 150 x 130 x 60 mm
Gewicht	ca. 650 g

Die Fa. BEHRINGER ist stets bemüht, den höchsten Qualitätsstandard zu sichern. Erforderliche Modifikationen werden ohne vorherige Ankündigungen vorgenommen. Technische Daten und Erscheinungsbild des Geräts können daher von den genannten Angaben oder Abbildungen abweichen.



imagine music