



SePar
QUAD LED RGB UV IR,
SePar
QUAD LED RGBW
LED-PAR

Musikhaus Thomann
Thomann GmbH
Hans-Thomann-Straße 1
96138 Burgebrach
Deutschland
Telefon: +49 (0) 9546 9223-0
E-Mail: info@thomann.de
Internet: www.thomann.de

16.12.2016, ID: 399604

Inhaltsverzeichnis

1	Allgemeine Hinweise	5
1.1	Weitere Informationen.....	6
1.2	Darstellungsmittel.....	7
1.3	Symbole und Signalwörter.....	8
2	Sicherheitshinweise	10
3	Leistungsmerkmale	17
4	Installation	18
5	Inbetriebnahme	23
6	Anschlüsse und Bedienelemente	26
7	Bedienung	33
7.1	Gerät starten.....	33
7.2	Fernbedienung.....	33
7.3	Bedienung am Gerät.....	37
7.4	Menüübersicht.....	43
7.5	Funktionen im 2-Kanal-DMX-Modus.....	44

7.6	Funktionen im 4-Kanal-DMX-Modus.....	47
7.7	Funktionen im 6-Kanal-DMX-Modus.....	47
7.8	Funktionen im 8-Kanal-DMX-Modus.....	48
8	Technische Daten.....	52
9	Stecker- und Anschlussbelegungen.....	54
10	Fehlerbehebung.....	55
11	Reinigung.....	58
12	Umweltschutz.....	59

1 Allgemeine Hinweise

Diese Bedienungsanleitung enthält wichtige Hinweise zum sicheren Betrieb des Geräts. Lesen und befolgen Sie die angegebenen Sicherheitshinweise und Anweisungen. Bewahren Sie die Anleitung zum späteren Nachschlagen auf. Sorgen Sie dafür, dass sie allen Personen zur Verfügung steht, die das Gerät verwenden. Sollten Sie das Gerät verkaufen, achten Sie bitte darauf, dass der Käufer diese Anleitung erhält.

Unsere Produkte unterliegen einem Prozess der kontinuierlichen Weiterentwicklung. Daher bleiben Änderungen vorbehalten.

1.1 Weitere Informationen

Auf unserer Homepage (www.thomann.de) finden Sie viele weitere Informationen und Details zu den folgenden Punkten:

Download	Diese Bedienungsanleitung steht Ihnen auch als PDF-Datei zum Download zur Verfügung.
Stichwortsuche	Nutzen Sie in der elektronischen Version die Suchfunktion, um die für Sie interessanten Themen schnell zu finden.
Online-Ratgeber	Unsere Online-Ratgeber informieren Sie ausführlich über technische Grundlagen und Fachbegriffe.
Persönliche Beratung	Zur persönlichen Beratung wenden Sie sich bitte an unsere Fach-Hotline.
Service	Sollten Sie Probleme mit dem Gerät haben, steht Ihnen der Kundenservice gerne zur Verfügung.

1.2 Darstellungsmittel

In dieser Bedienungsanleitung werden die folgenden Darstellungsmittel verwendet:

Beschriftungen

Die Beschriftungen für Anschlüsse und Bedienelemente sind durch eckige Klammern und Kursivdruck gekennzeichnet.

Beispiele: Regler [*VOLUME*], Taste [*Mono*].

Anzeigen

Am Gerät angezeigte Texte und Werte sind durch Anführungszeichen und Kursivdruck markiert.

Beispiele: „*24ch*“, „*OFF*“.

Texteingaben




Texteingaben, die man am Gerät vornimmt, sind durch Schreibmaschinenschrift gekennzeichnet.

Beispiel: 2323

1.3 Symbole und Signalwörter

In diesem Abschnitt finden Sie eine Übersicht über die Bedeutung der Symbole und Signalwörter, die in dieser Bedienungsanleitung verwendet werden.

Signalwort	Bedeutung
GEFAHR!	Diese Kombination aus Symbol und Signalwort weist auf eine unmittelbar gefährliche Situation hin, die zum Tod oder zu schweren Verletzungen führt, wenn sie nicht gemieden wird.
WARNUNG!	Diese Kombination aus Symbol und Signalwort weist auf eine möglicherweise gefährliche Situation hin, die zum Tod oder zu schweren Verletzungen führen kann, wenn sie nicht gemieden wird.
HINWEIS!	Diese Kombination aus Symbol und Signalwort weist auf eine möglicherweise gefährliche Situation hin, die zu Sach- und Umweltschäden führen kann, wenn sie nicht gemieden wird.

Warnzeichen	Art der Gefahr
	Warnung vor gefährlicher elektrischer Spannung.
	Warnung vor schwebender Last.
	Warnung vor einer Gefahrenstelle.

2 Sicherheitshinweise

Bestimmungsgemäßer Gebrauch

Dieses Gerät ist für den Einsatz als elektronischer Beleuchtungseffekt mittels LED-Technik bestimmt. Das Gerät ist für den professionellen Einsatz konzipiert und nicht für die Verwendung in Haushalten geeignet. Verwenden Sie das Gerät ausschließlich wie in dieser Bedienungsanleitung beschrieben. Jede andere Verwendung sowie die Verwendung unter anderen Betriebsbedingungen gelten als nicht bestimmungsgemäß und können zu Personen- oder Sachschäden führen. Für Schäden, die aus nicht bestimmungsgemäßem Gebrauch entstehen, wird keine Haftung übernommen.

Das Gerät darf nur von Personen benutzt werden, die über ausreichende physische, sensorische und geistige Fähigkeiten sowie über entsprechendes Wissen und Erfahrung verfügen. Andere Personen dürfen das Gerät nur benutzen, wenn sie von einer für ihre Sicherheit zuständigen Person beaufsichtigt oder angeleitet werden.

Sicherheit



GEFAHR!

Gefahren für Kinder

Sorgen Sie dafür, dass Kunststoffhüllen, Verpackungen, etc. ordnungsgemäß entsorgt werden und sich nicht in der Reichweite von Babys und Kleinkindern befinden. Erstickungsgefahr!

Achten Sie darauf, dass Kinder keine Kleinteile vom Gerät (z.B. Bedienknöpfe o.ä.) lösen. Sie könnten die Teile verschlucken und daran ersticken!

Lassen Sie Kinder nicht unbeaufsichtigt elektrische Geräte benutzen.



GEFAHR!

Elektrischer Schlag durch hohe Spannungen im Geräteinneren

Im Inneren des Geräts befinden sich Teile, die unter hoher elektrischer Spannung stehen.

Entfernen Sie niemals Abdeckungen. Im Geräteinneren befinden sich keine vom Benutzer zu wartenden Teile.

Verwenden Sie das Gerät nicht, wenn Abdeckungen, Schutzvorrichtungen oder optische Komponenten fehlen oder beschädigt sind.



GEFAHR!

Elektrischer Schlag durch Kurzschluss

Verwenden Sie immer ein ordnungsgemäß isoliertes dreiadriges Netzkabel mit einem Schutzkontaktstecker. Nehmen Sie am Netzkabel und am Netzstecker keine Veränderungen vor. Bei Nichtbeachtung kann es zu einem elektrischen Schlag kommen und es besteht Brand- und Lebensgefahr. Falls Sie sich unsicher sind, wenden Sie sich an einen autorisierten Elektriker.



WARNUNG!

Augenverletzungen durch hohe Lichtintensität

Blicken Sie niemals direkt in die Lichtquelle.



WARNUNG!

Gefahr eines epileptischen Anfalls

Lichtblitze (strobe effects) können bei empfindlichen Menschen epileptische Anfälle auslösen. Empfindliche Menschen sollten es vermeiden, auf blinkendes Licht zu blicken.



HINWEIS!

Brandgefahr

Decken Sie das Gerät oder die Lüftungsschlitze niemals ab. Montieren Sie das Gerät nicht direkt neben einer Wärmequelle. Halten Sie das Gerät von offenem Feuer fern.



HINWEIS!

Brandgefahr durch falsche Polarität

Falsch eingesetzte Batterien oder Akkus können zur Zerstörung des Geräts und der Batterien oder Akkus führen.

Achten Sie beim Einsetzen der Batterien oder Akkus auf die richtige Polarität.



HINWEIS!

Mögliche Schäden durch auslaufende Batterien

Auslaufende Batterien oder Akkus können das Gerät dauerhaft beschädigen.

Entfernen Sie die Batterien oder Akkus aus dem Gerät, wenn es längere Zeit nicht verwendet wird.



HINWEIS!

Betriebsbedingungen

Das Gerät ist für die Benutzung in Innenräumen ausgelegt. Um Beschädigungen zu vermeiden, setzen Sie das Gerät niemals Flüssigkeiten oder Feuchtigkeit aus. Vermeiden Sie direkte Sonneneinstrahlung, starken Schmutz und starke Vibrationen.



HINWEIS!

Stromversorgung

Bevor Sie das Gerät anschließen, überprüfen Sie, ob die Spannungsangabe auf dem Gerät mit Ihrem örtlichen Stromversorgungsnetz übereinstimmt und ob die Netzsteckdose über einen Fehlerstromschutzschalter (FI) abgesichert ist. Nichtbeachtung kann zu einem Schaden am Gerät und zu Verletzungen des Benutzers führen.

Wenn Gewitter aufziehen oder wenn Sie das Gerät längere Zeit nicht benutzen wollen, trennen Sie es vom Netz, um die Gefahr eines elektrischen Schlags oder eines Brands zu verringern.



HINWEIS!

Mögliche Fleckenbildung

Der enthaltene Weichmacher in den Gummifüßen dieses Produkts kann unter Umständen mit der Beschichtung Ihres Parkett-, Linoleum-, Laminat- oder PVC-Bodens reagieren und nach einiger Zeit dunkle Schatten hinterlassen, die sich nicht wieder entfernen lassen.

Bitte bringen Sie die Gummifüße im Zweifelsfall nicht in direkten Kontakt mit Ihrem Boden und benutzen Sie Filzschoner oder einen Teppich als Unterlage.

3 Leistungsmerkmale

Besondere Eigenschaften des Geräts:

- – SePar Quad RGBW IR: 5 × 4-Watt-4in1-LED rot, grün, blau und weiß
- – SePar Quad RGB UV IR: 5 × 4-Watt-4in1-LED rot, grün, blau und UV
- Betrieb im Stand-Alone-, im Master/Slave- oder im DMX-Modus
- Bedienung über Tasten und Display am Gerät oder mit optional erhältlicher Infrarot-Fernbedienung (Artnr. 354223)
- Musiksteuerung über das eingebaute Mikrofon
- Universeller zweiteiliger Montagebügel zur hängenden oder stehenden Montage
- Kühlung durch eingebauten Lüfter
- Geeignet für den Einsatz in Clubs, Bars, Bühnen, Ausstellungen usw.

4 Installation

Packen Sie das Gerät aus und überprüfen Sie es sorgfältig auf Schäden, bevor Sie es verwenden. Heben Sie die Verpackung auf. Um das Gerät bei Transport und Lagerung optimal vor Erschütterungen, Staub und Feuchtigkeit zu schützen, benutzen Sie die Originalverpackung oder eigene, besonders dafür geeignete Transport- bzw. Lagerungsverpackungen.



WARNUNG!

Verletzungsgefahr durch Herabfallen

Stellen Sie sicher, dass die Montage den Normen und Vorschriften in Ihrem Land entspricht. Sichern Sie das Gerät immer durch eine zweite Befestigung, zum Beispiel ein Sicherheitsfangseil oder eine Sicherungskette.



HINWEIS!

Überhitzungsgefahr

Sorgen Sie stets für ausreichende Belüftung.

Die Umgebungstemperatur muss immer unter 40 °C liegen.



HINWEIS!

Verwendung von Stativen

Wenn das Gerät auf ein Stativ montiert wird, achten Sie auf sicheren Stand und darauf, dass das Gewicht des Geräts die zulässige Tragkraft des Stativs nicht übersteigt.



HINWEIS!

Mögliche Störungen bei der Datenübertragung

Um einen störungsfreien Betrieb zu gewährleisten, benutzen Sie spezielle DMX-Kabel und keine normalen Mikrofonkabel.

Verbinden Sie den DMX-Eingang oder -Ausgang niemals mit Audiogeräten wie Mischpulten oder Verstärkern.

Befestigungsmöglichkeiten

Sie können das Gerät hängend oder stehend installieren. Die Befestigung während des Gebrauchs muss immer auf einer festen Oberfläche oder an einem dafür zugelassenen Träger erfolgen. Benutzen Sie zur Befestigung die dafür vorgesehenen Öffnungen des zweiteiligen Bügels.

Arbeiten Sie immer von einer stabilen Plattform aus, wenn Sie das Gerät installieren, bewegen oder Wartungsarbeiten daran durchführen. Dabei muss der Bereich unterhalb des Geräts abgesperrt sein.

Das Sicherheitsfangseil muss am Bügel befestigt werden.

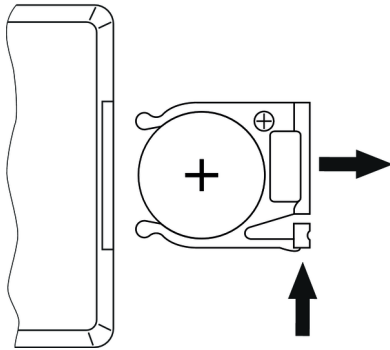
DMX-Indikator

Wenn sich das Gerät im DMX-Modus befindet und ein DMX-Controller angeschlossen und eingeschaltet ist, blinkt ein Punkt an der vierten Stelle des Displays. Wenn sich das Gerät im DMX-Modus befindet, aber kein eingeschalteter DMX-Controller angeschlossen ist, blinkt das Display.



Bitte beachten Sie, dass dieses Gerät nicht an einen Dimmer angeschlossen werden darf.

Batterie in die Fernbedienung einlegen



Drücken Sie die Sperre des Batteriehalters zur Gehäusemitte und ziehen Sie den Batteriehalter wie eine Schublade heraus. Legen Sie die Batterie ein. Die Batterie liegt richtig, wenn der Pluspol zum Gehäuseboden der Fernbedienung zeigt. Schieben Sie den Batteriehalter zurück in die Fernbedienung, bis er einrastet.

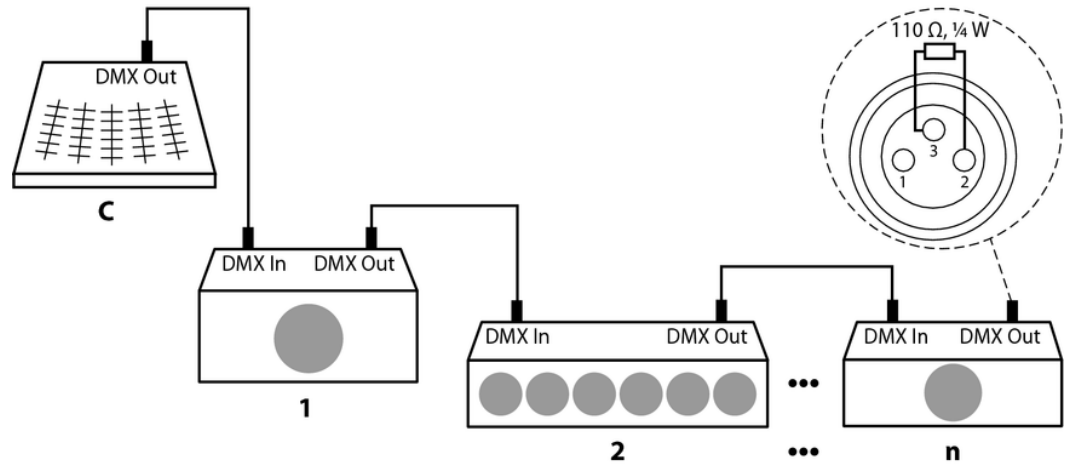
Beim Versand ist die Batterie bereits in die Fernbedienung eingelegt und durch eine transparente Kunststoffolie vor Entladung geschützt. Entfernen Sie die Kunststoffolie vor der ersten Benutzung.

5 Inbetriebnahme

Stellen Sie alle Verbindungen her, solange das Gerät ausgeschaltet ist. Benutzen Sie für alle Verbindungen hochwertige Kabel, die möglichst kurz sein sollten. Verlegen Sie die Kabel so, dass sich keine Stolperfallen bilden.

Verbindungen in der Betriebsart „DMX“

Verbinden Sie den DMX-Eingang des Geräts mit dem DMX-Ausgang eines DMX-Controllers oder eines anderen DMX-Geräts. Verbinden Sie den Ausgang des ersten DMX-Geräts mit dem Eingang des zweiten und so weiter, um eine Reihenschaltung zu bilden. Stellen Sie sicher, dass der Ausgang des letzten DMX-Geräts in der Kette mit einem Widerstand ($110\ \Omega$, $\frac{1}{4}\ W$) abgeschlossen ist.

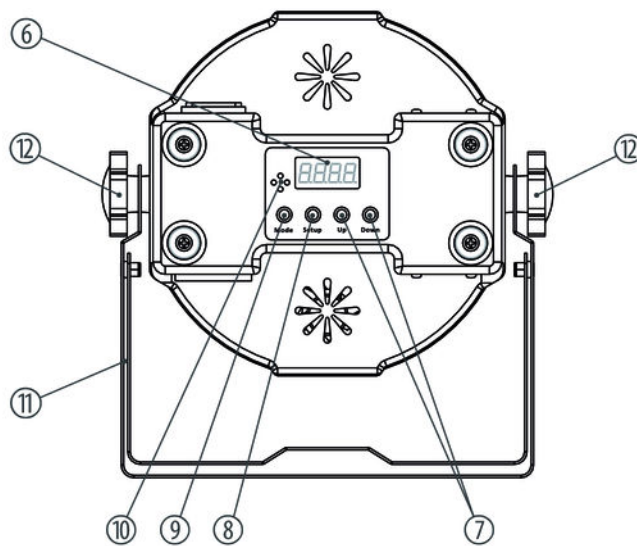
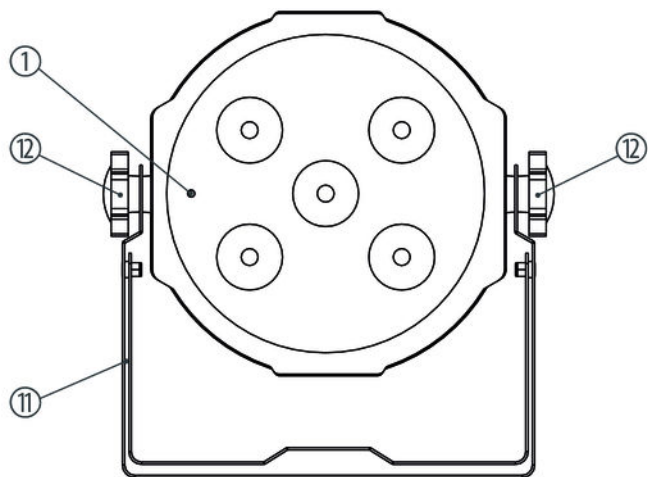


**Verbindungen in der Betriebsart
„Master/Slave“**

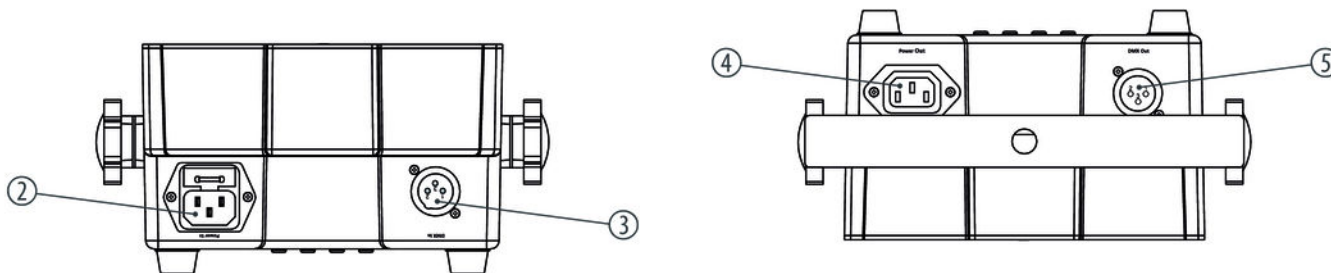
Wenn Sie eine Gruppe von Geräten in der Betriebsart „Master/Slave“ konfigurieren, steuert das erste Gerät die anderen und ermöglicht eine automatische, von der Musik gesteuerte und synchronisierte Show. Diese Funktion ist besonders nützlich, um eine Show ohne großen Programmieraufwand zu starten. Verbinden Sie den DMX-Ausgang des Master-Geräts mit dem DMX-Eingang des ersten Slave-Geräts. Verbinden Sie anschließend den DMX-Ausgang des ersten Slave-Geräts mit dem DMX-Eingang des zweiten Slave-Geräts und so weiter.

6 Anschlüsse und Bedienelemente

Vorder- und Rückseite



Ansicht von oben / von unten



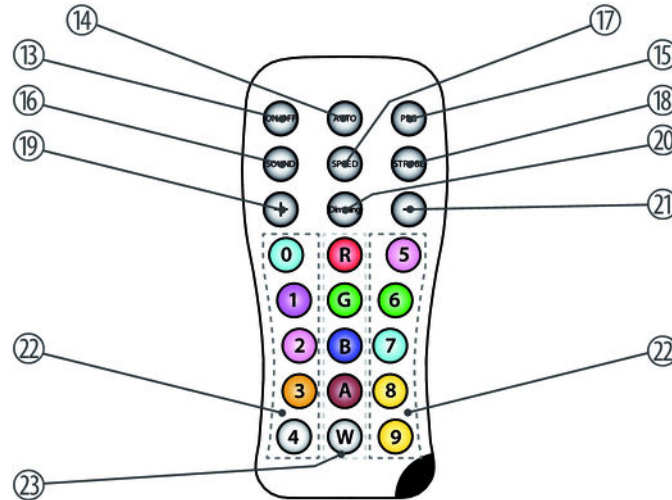
SePar QUAD LED RGB UV IR, SePar QUAD LED RGBW

1	Infrarot-Sensor zum Empfang der Signale der Fernbedienung.
2	<i>[Power In]</i> Kaltgeräteeinbaustecker mit Sicherungshalter für die Stromversorgung. Schließen Sie das Gerät über das beiliegende Netzkabel an eine geerdete Netzsteckdose an.
3	<i>[DMX In]</i> DMX-Eingang
4	<i>[Power Out]</i> Kaltgeräteeinbaubuchse für die Stromversorgung weiterer Geräte.
5	<i>[DMX Out]</i> DMX-Ausgang
6	Display
7	<i>[Up] [Down]</i> Erhöht bzw. verringert den angezeigten Wert um eins.
8	<i>[Setup]</i> Bestätigt einen ausgewählten Wert.

9	<i>[Mode]</i> Aktiviert das Hauptmenü bzw. ein Untermenü.
10	Mikrofon für die Musiksteuerung.
11	Zweiteiliger Bügel zum Aufhängen oder Aufstellen und zur Befestigung des Sicherheitsfangseils.
12	Feststellschrauben für den Bügel.

Fernbedienung

Eine Fernbedienung ist als optionales Zubehör (Artnr. 354223) nicht im Lieferumfang enthalten.



13	<i>[ON/OFF]</i> Taste zum Dunkelschalten (Blackout) bzw. zum Aufheben der Dunkelschaltung.
14	<i>[AUTO]</i> Aktiviert den Auto-Modus.
15	<i>[PRG]</i> Aktiviert den Programm-Modus.
16	<i>[SOUND]</i> Aktiviert die Musiksteuerung.
17	<i>[SPEED]</i> Ermöglicht es, die Ablaufgeschwindigkeit einzustellen.
18	<i>[STROBE]</i> Schaltet den Stroboskop-Effekt ein- und aus.
19	<i>[+]</i> Erhöht den angezeigten Wert um eins.

20	<i>[Dimming]</i> Helligkeitsregler
21	<i>[-]</i> Verringert den angezeigten Wert um eins.
22	<i>[0] ... [9]</i> Zifferntasten zum direkten Eingeben eines Zahlenwerts.
23	Tasten zum Auswählen einer Farbe.

7 Bedienung

7.1 Gerät starten

Verbinden Sie das Gerät mit dem Stromnetz, um den Betrieb zu starten. Nach einigen Sekunden ist das Gerät betriebsbereit.

7.2 Fernbedienung

Das Gerät kann nur mit der Fernbedienung gesteuert werden, wenn es sich nicht in der Betriebsart „DMX“ oder in der Betriebsart „Master/Slave“ befindet.

Dunkelschaltung

Benutzen Sie *[ON/OFF]*, um das Gerät dunkel zu schalten (Blackout) oder die Dunkelschaltung wieder aufzuheben.

Auto-Modus

Drücken Sie *[AUTO]*. Das Gerät arbeitet nun im automatischen Stand-Alone-Betrieb.

Im Auto-Modus können Sie einen Strobe-Effekt einschalten. Drücken Sie dazu *[STROBE]* und wählen Sie anschließend mit *[+]* und *[-]* einen Wert zwischen „FS00“ (langsam) und „FS99“ (schnell). Drücken Sie *[STROBE]* erneut, um den Strobe-Effekt auszuschalten.

Im Auto-Modus können Sie die Ablaufgeschwindigkeit einstellen. Drücken Sie dazu *[SPEED]* und wählen Sie anschließend mit *[+]* und *[-]* einen Wert zwischen „SP01“ (langsam) und „SPFL“ (schnell).

Programm-Modus

Drücken Sie *[PRG]*. Wählen Sie mit *[+]* und *[-]* einen Wert zwischen „Pr02“ und „Pr12“.

Im Programm-Modus können Sie einen Strobe-Effekt einschalten. Drücken Sie dazu *[STROBE]* und wählen Sie anschließend mit *[+]* und *[-]* einen Wert zwischen „FS00“ (langsam) und „FS99“ (schnell). Drücken Sie *[STROBE]* erneut, um den Strobe-Effekt auszuschalten.

Für die Programme können Sie die Ablaufgeschwindigkeit einstellen. Drücken Sie dazu *[SPEED]* und wählen Sie anschließend mit *[+]* und *[-]* einen Wert zwischen „SP01“ (langsam) und „SPFL“ (schnell).

Musiksteuerung

Drücken Sie *[SOUND]*. Damit wird eine musikgesteuerte automatische Show aktiviert.

Wählen Sie mit *[+]* und *[-]* die Empfindlichkeit der Musiksteuerung in einem Bereich von „SV00“ bis „SV31“.

Dimmen (SePar Quad RGBW IR)

Drücken Sie *[Dimming]*, um die Helligkeit der einzelnen Grundfarben einzustellen. Drücken Sie *[R]* (Rot), *[G]* (Grün), *[B]* (Blau) oder *[W]* (Weiß) und wählen Sie anschließend mit *[+]* und *[-]* einen Wert zwischen 0 und 255.

Dimmen (SePar Quad RGB UV IR)

Drücken Sie *[Dimming]*, um die Helligkeit der einzelnen Grundfarben einzustellen. Drücken Sie *[R]* (Rot), *[G]* (Grün), *[B]* (Blau) oder *[1]* (UV) und wählen Sie anschließend mit *[+]* und *[-]* einen Wert zwischen 0 und 255.

Farbauswahl

In jeder Betriebsart können Sie mit den farbigen Tasten eine Farbe direkt auswählen. Dabei gilt folgende Zuordnung:

Taste	Farbe	Taste	Farbe	Taste	Farbe
0	Cyan	5	Magenta	R	Rot
1	Purpur	6	Hellgrün	G	Grün
2	Rosa	7	Hellblau	B	Blau
3	Gelb	8	Braun	A	Bernstein
4	Weiß	9	Warmweiß	W	Weiß

Rücksetzen auf Werkseinstellung

Um das Gerät auf die Standardeinstellungen zurückzusetzen, drücken Sie *[ON/OFF]*, um das Gerät dunkel zu schalten (Blackout und anschließend gleichzeitig *[9]*, *[8]* und *[7]*).

7.3 Bedienung am Gerät

Drücken Sie *[Mode]*, um das Hauptmenü zu aktivieren. Drücken Sie erneut *[Mode]*, um weitere Menüpunkte aufzurufen. Um den jeweils angezeigten Menüpunkt zu aktivieren, drücken Sie *[Setup]*. Benutzen Sie *[Up]* und *[Down]*, um den jeweils angezeigten Wert zu ändern. Geänderte Werte und Einstellungen werden sofort übernommen. Mit *[Mode]* gelangen Sie eine Menüebene zurück.

Wenn Sie etwa 15 Sekunden lang keine Taste drücken, erlischt das Display. Die eingestellten Werte bleiben erhalten, auch wenn das Gerät von der Stromversorgung getrennt wird.

Auto-Modus

Drücken Sie *[Mode]* so oft, bis das Display „*AUTO*“ anzeigt. Das Gerät arbeitet nun im automatischen Stand-Alone-Betrieb.

Der automatische Betrieb kann nur aktiviert werden, wenn das Gerät alleine arbeitet oder Master in einer Master-Slave-Kombination ist. Diese Einstellung ist nur relevant, wenn das Gerät nicht mittels DMX gesteuert wird.

Drücken Sie *[Setup]*, um anschließend mit *[Up]* | *[Down]* die Programmgeschwindigkeit zwischen „*SP01*“ (langsam) und „*SPFL*“ (schnell) einzustellen. Drücken Sie *[Setup]* um anschließend mit *[Up]* | *[Down]* die Blitzfrequenz zwischen „*FS01*“ (langsam) und „*FS99*“ (schnell) einzustellen. Drücken Sie *[Setup]* um anschließend mit *[Up]* | *[Down]* die Wechselfrequenz zwischen „*n001*“ (langsam) und „*n100*“ (schnell) einzustellen.

Programm-Modus

Drücken Sie *[Mode]* oder *[Up]* | *[Down]* so oft, bis das Display „Pro“ anzeigt. Drücken Sie *[Setup]*, um anschließend mit *[Up]* | *[Down]* eins der Programme „Pr01“ bis „Pr12“ auszuwählen.

Eine vorprogrammierte automatische Show kann nur aktiviert werden, wenn das Gerät alleine arbeitet oder Master in einer Master-Slave-Kombination ist. Diese Einstellung ist nur relevant, wenn das Gerät nicht mittels DMX gesteuert wird.

Wenn Sie „Pr01“ auswählen, können Sie *[Setup]* drücken und anschließend mit *[Up]* | *[Down]* 15 programmierte Farbmuster aufrufen, die dann konstant leuchten. Oder Sie wählen „-OFF“, um das Gerät dunkel zu schalten. Drücken Sie *[Setup]* um anschließend mit *[Up]* | *[Down]* die Blitzfrequenz zwischen „FS01“ (langsam) und „FS99“ (schnell) oder „FSFL“ (Stroboskop-Effekt) einzustellen. Für konstantes Licht wählen Sie „FS00“.

Die Programme „Pr02“ - „Pr12“ bieten vorprogrammierte Farbabfolgen. Nach Auswahl eines dieser Programme drücken Sie *[Setup]*, um anschließend mit *[Up]* | *[Down]* die Geschwindigkeit der Farbabfolgen zwischen „SP01“ (langsam) und „SPFL“ (schnell) einzustellen. Drücken Sie *[Setup]* um anschließend mit *[Up]* | *[Down]* die Blitzfrequenz zwischen „FS01“ (langsam) und „FS99“ (schnell) einzustellen.

DMX-Adresse

Drücken Sie *[Mode]* oder *[Up]* | *[Down]* so oft, bis das Display „d---“ anzeigt. Drücken Sie *[Setup]*, um anschließend mit *[Up]* | *[Down]* die gewünschte DMX-Adresse zwischen 1 und 512 (Anzeige „d001“ ... „d512“) einzustellen. Stellen Sie sicher, dass diese Nummer zur Konfiguration Ihres DMX-Controllers passt.

Diese Einstellung ist nur relevant, wenn das Gerät mittels DMX gesteuert wird.

Drücken Sie *[Setup]*, um anschließend mit *[Up]* | *[Down]* den DMX-Modus (2, 4, 6 oder 8 Kanäle) auszuwählen.

Slave-Modus

Drücken Sie *[Mode]* oder *[Up]* | *[Down]* so oft, bis das Display „SLAv“ anzeigt. Das Gerät arbeitet nun im Slave-Modus, d.h., bei korrekter Verkabelung wird es sich exakt wie das steuernde Master-Gerät verhalten.

Diese Einstellung ist nur relevant, wenn das Gerät nicht mittels DMX gesteuert wird.

Color-Modus (SePar Quad RGBW IR)

Drücken Sie *[Mode]* oder *[Up]* | *[Down]* so oft, bis das Display „CLor“ anzeigt. Alle LEDs leuchten nun mit voller Intensität. Drücken Sie *[Setup]*, um anschließend mit *[Up]* | *[Down]* die Intensität der Farbe Rot zwischen „r000“ (aus) und „r255“ (voll) einzustellen. Drücken Sie *[Setup]*, um anschließend mit *[Up]* | *[Down]* die Intensität der Farbe Grün zwischen „g000“ (aus) und „g255“ (voll) einzustellen. Drücken Sie *[Setup]*, um anschließend mit *[Up]* | *[Down]* die Intensität der Farbe Blau zwischen „b000“ (aus) und „b255“ (voll) einzustellen. Drücken Sie *[Setup]*, um anschließend mit *[Up]* | *[Down]* die Intensität der Farbe Weiß zwischen „w000“ (aus) und „w255“ (voll) einzustellen.

Eine konstante Farbe kann nur aktiviert werden, wenn das Gerät alleine arbeitet oder Master in einer Master-Slave-Kombination ist. Diese Einstellung ist nur relevant, wenn das Gerät nicht mittels DMX gesteuert wird.

Color-Modus (SePar Quad RGB UV IR)

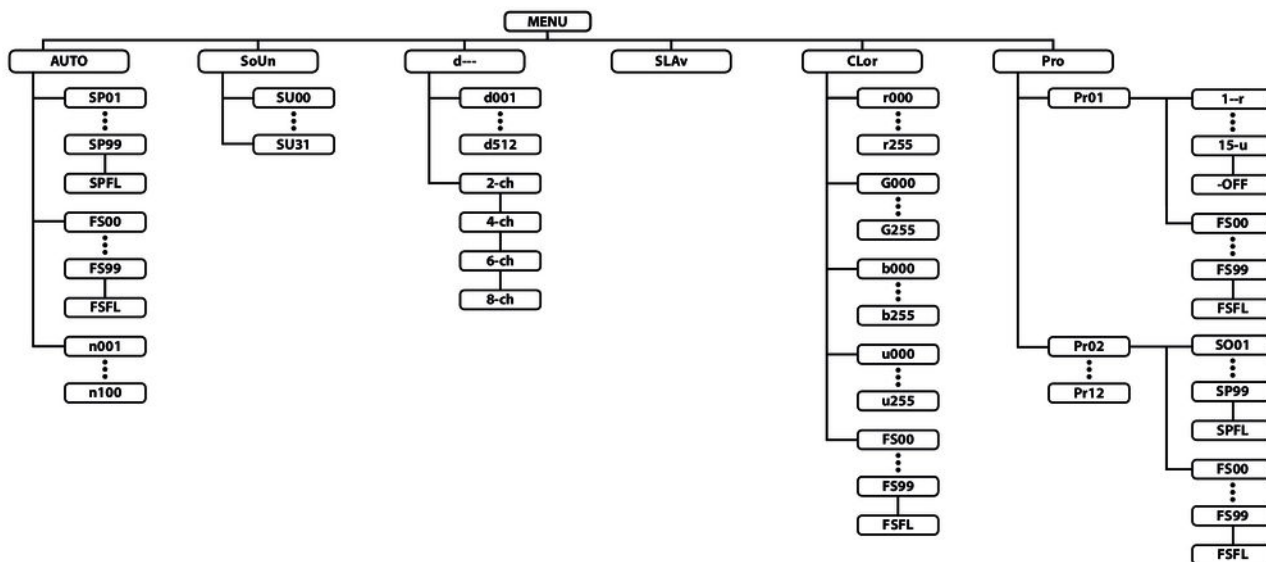
Drücken Sie *[Mode]* oder *[Up]* | *[Down]* so oft, bis das Display „CLor“ anzeigt. Alle LEDs leuchten nun mit voller Intensität. Drücken Sie *[Setup]*, um anschließend mit *[Up]* | *[Down]* die Intensität der Farbe Rot zwischen „r000“ (aus) und „r255“ (voll) einzustellen. Drücken Sie *[Setup]*, um anschließend mit *[Up]* | *[Down]* die Intensität der Farbe Grün zwischen „g000“ (aus) und „g255“ (voll) einzustellen. Drücken Sie *[Setup]*, um anschließend mit *[Up]* | *[Down]* die Intensität der Farbe Blau zwischen „b000“ (aus) und „b255“ (voll) einzustellen. Drücken Sie *[Setup]*, um anschließend mit *[Up]* | *[Down]* die Intensität im UV-Bereich zwischen „u000“ (aus) und „u255“ (voll) einzustellen.

Eine konstante Farbe kann nur aktiviert werden, wenn das Gerät alleine arbeitet oder Master in einer Master-Slave-Kombination ist. Diese Einstellung ist nur relevant, wenn das Gerät nicht mittels DMX gesteuert wird.

Sound-Modus

Drücken Sie *[Mode]* oder *[Up]* | *[Down]* so oft, bis das Display „SoUn“ anzeigt. Das Gerät zeigt nun eine musikgesteuerte Farbabfolge. Drücken Sie *[Setup]*, um anschließend mit *[Up]* | *[Down]* die Empfindlichkeit des eingebauten Mikrofons für die Musiksteuerung zwischen „SU00“ (gering) und „SU31“ (hoch) einzustellen.

7.4 Menüübersicht



7.5 Funktionen im 2-Kanal-DMX-Modus

Kanal	Wert	Funktion
1	Farb- oder Programmwahl	
	0 ... 4	LEDs ausgeschaltet (blackout)
	5 ... 9	Rot
	10 ... 14	Gelb
	15 ... 19	Rehbraun
	20 ... 24	Grün
	25 ... 29	Cyan
	30 ... 34	Blau
	35 ... 39	Purpur
	40 ... 44	Rosa
	45 ... 49	Bernsteinfarben

Kanal	Wert	Funktion
	50 ... 54	Hellrot
	55 ... 59	Hellgrün
	60 ... 64	Hellblau
	65 ... 69	Kaltweiß
	70 ... 74	Weiß (SePar Quad RGBW IR) Warmweiß (SePar Quad RGB UV IR)
	75 ... 79	Warmweiß (SePar Quad RGBW IR) UV (SePar Quad RGB UV IR)
	80 ... 89	Automatische Show 2
	90 ... 99	Automatische Show 3
	100 ... 109	Automatische Show 4
	110 ... 119	Automatische Show 5
	120 ... 129	Automatische Show 6

Kanal	Wert	Funktion
	130 ... 139	Automatische Show 7
	140 ... 149	Automatische Show 8
	150 ... 159	Automatische Show 9
	160 ... 169	Automatische Show 10
	170 ... 179	Automatische Show 11
	180 ... 189	Automatische Show 12
	190 ... 255	Musikgesteuerte automatische Show, Einstellung der Empfindlichkeit mit Kanal 2
2	0 ... 255	Ohne Funktion, wenn Kanal 1 = 0 ... 79 Ablaufgeschwindigkeit der automatischen Show, wenn Kanal 1 = 80 ... 189 Mikrofonempfindlichkeit, wenn Kanal 1 = 190 ... 255

7.6 Funktionen im 4-Kanal-DMX-Modus

Kanal	Wert	Funktion
1	0...255	Intensität Rot (0 % bis 100 %)
2	0...255	Intensität Grün (0 % bis 100 %)
3	0...255	Intensität Blau (0 % bis 100 %)
4	0...255	Intensität Weiß (0 % bis 100 %) (SePar Quad RGBW IR) Intensität UV (0 % bis 100 %) (SePar Quad RGB UV IR)

7.7 Funktionen im 6-Kanal-DMX-Modus

Kanal	Wert	Funktion
1	0...255	Intensität Rot (0 % bis 100 %)
2	0...255	Intensität Grün (0 % bis 100 %)

Kanal	Wert	Funktion
3	0...255	Intensität Blau (0 % bis 100 %)
4	0...255	Intensität Weiß (0 % bis 100 %) (SePar Quad RGBW IR) Intensität UV (0 % bis 100 %) (SePar Quad RGB UV IR)
5	0...255	Dimmer (0 % bis 100 %)
6	0...255	Strobe-Effekt, Geschwindigkeit ansteigend

7.8 Funktionen im 8-Kanal-DMX-Modus

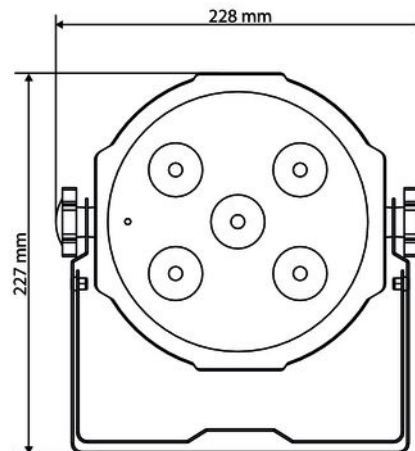
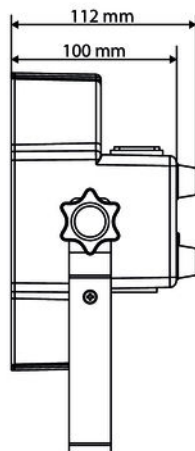
Kanal	Wert	Funktion
1	0...255	Intensität Rot (0 % bis 100 %), wenn Kanal 1 = 0 ... 4
2	0...255	Intensität Grün (0 % bis 100 %), wenn Kanal 1 = 0 ... 4
3	0...255	Intensität Blau (0 % bis 100 %), wenn Kanal 1 = 0 ... 4

Kanal	Wert	Funktion
4	0...255	Intensität Weiß (0 % bis 100 %) (SePar Quad RGBW IR), wenn Kanal 1 = 0 ... 4 Intensität UV (0 % bis 100 %) (SePar Quad RGB UV IR), wenn Kanal 1 = 0 ... 4
5	0...255	Dimmer (0 % bis 100 %)
6	0...255	Strobe-Effekt, Geschwindigkeit ansteigend
7	Farb- oder Programmwahl	
	0 ... 4	LEDs ausgeschaltet (blackout)
	5 ... 9	Rot
	10 ... 14	Gelb
	15 ... 19	Rehbraun
	20 ... 24	Grün
	25 ... 29	Cyan
	30 ... 34	Blau
35 ... 39	Purpur	

Kanal	Wert	Funktion
	40 ... 44	Rosa
	45 ... 49	Bernsteinfarben
	50 ... 54	Hellrot
	55 ... 59	Hellgrün
	60 ... 64	Hellblau
	65 ... 69	Kaltweiß
	70 ... 74	Weiß (SePar Quad RGBW IR) Warmweiß (SePar Quad RGB UV IR)
	75 ... 79	Warmweiß (SePar Quad RGBW IR) UV (SePar Quad RGB UV IR)
	80 ... 89	Automatische Show 2
	90 ... 99	Automatische Show 3
	100 ... 109	Automatische Show 4

Kanal	Wert	Funktion
	110 ... 119	Automatische Show 5
	120 ... 129	Automatische Show 6
	130 ... 139	Automatische Show 7
	140 ... 149	Automatische Show 8
	150 ... 159	Automatische Show 9
	160 ... 169	Automatische Show 10
	170 ... 179	Automatische Show 11
	180 ... 189	Automatische Show 12
	190 ... 255	Musikgesteuerte automatische Show, Einstellung der Empfindlichkeit mit Kanal 2
8	0 ... 255	Ohne Funktion, wenn Kanal 7 = 0 ... 79 Ablaufgeschwindigkeit der automatischen Show, wenn Kanal 7 = 80 ... 189 Mikrofonempfindlichkeit, wenn Kanal 7 = 190 ... 255

8 Technische Daten



Leuchtmittel	SePar Quad RGBW IR: 5 × 4-Watt-4in1-LED rot, grün, blau und weiß SePar Quad RGB UV IR: 5 × 4-Watt-4in1-LED rot, grün, blau und UV
Dimmer	0 - 100 %
Anzahl der DMX-Kanäle	je nach Betriebsart: 2, 4, 6 oder 8
Abstrahlwinkel	20 °
Versorgungsspannung	100 - 240 V ~ 50/60 Hz
Leistungsaufnahme	30 W
Sicherung	5 mm × 20 mm, 1,0 A, 250 V, träge
Abmessungen (B × H × T, ohne Bügel)	180 mm × 175 mm × 85 mm
Gewicht	1,1 kg

9 Stecker- und Anschlussbelegungen

Einführung

Dieses Kapitel hilft Ihnen dabei, die richtigen Kabel und Stecker auszuwählen, um Ihr wertvolles Equipment so zu verbinden, dass ein perfektes Lichterlebnis gewährleistet wird.

Bitte beachten Sie diese Tipps, denn gerade im Bereich „Sound & Light“ ist Vorsicht angesagt: Auch wenn ein Stecker in die Buchse passt, kann das Resultat einer falschen Verbindung ein zerstörter DMX-Controller, ein Kurzschluss oder „nur“ eine nicht funktionierende Lightshow sein!

DMX-Anschlüsse

Eine dreipolige XLR-Buchse dient als DMX-Ausgang, ein dreipoliger XLR-Stecker dient als DMX-Eingang. Die unten stehende Zeichnung und die Tabelle zeigen die Pinbelegung einer dazu passenden Kupplung.



Pin	Belegung
1	Masse (Abschirmung)
2	Signal invertiert (DMX-, „Cold“)
3	Signal (DMX+, „Hot“)

10 Fehlerbehebung



HINWEIS!

Mögliche Störungen bei der Datenübertragung

Um einen störungsfreien Betrieb zu gewährleisten, benutzen Sie spezielle DMX-Kabel und keine normalen Mikrofonkabel.

Verbinden Sie den DMX-Eingang oder -Ausgang niemals mit Audiogeräten wie Mischpulten oder Verstärkern.

Nachfolgend sind einige Probleme aufgeführt, die während des Betriebs vorkommen können. Hier finden Sie einige Vorschläge zur einfachen Fehlerbehebung:

Symptom	Abhilfe
Das Gerät funktioniert nicht, kein Licht, das Display ist dunkel	Überprüfen Sie die Netzverbindung und die Sicherung.
Trotz einwandfreier Stromversorgung scheinbar keine Funktion	Prüfen Sie, ob sich das Gerät im DMX-Modus oder in der Betriebsart „Slave“ befindet. Wenn ja, überprüfen Sie das Gerät in einer anderen Betriebsart.
Keine Reaktion auf den DMX-Controller	<p>1. Wenn sich das Gerät im DMX-Modus befindet und das Display blinkt, dann wird kein DMX-Signal empfangen. Überprüfen Sie, ob der DMX-Controller eingeschaltet ist. Prüfen Sie die DMX-Anschlüsse und -Kabel auf korrekte Verbindung.</p> <p>2. Wenn sich das Gerät im DMX-Modus befindet und ein DMX-Controller angeschlossen und eingeschaltet ist, blinkt ein Punkt an der vierten Stelle des Displays. Ist das nicht der Fall, dann wird kein gültiges DMX-Signal empfangen. Überprüfen Sie, ob der DMX-Controller eingeschaltet ist. Prüfen Sie die DMX-Anschlüsse und -Kabel auf korrekte Verbindung.</p>

Symptom	Abhilfe
	3. Falls der Punkt im Display blinkt und trotzdem keine Reaktion erfolgt, überprüfen Sie die Adresseneinstellungen und die DMX-Polarität.
	4. Probieren Sie einen anderen DMX-Controller aus.
	5. Prüfen Sie, ob die DMX-Kabel in der Nähe von oder neben Hochspannungskabeln liegen, die Schäden oder Störungen bei einem DMX-Schnittstellenschaltkreis verursachen könnten.

Sollten die hier gegebenen Hinweise nicht zum Erfolg führen, wenden Sie sich bitte an unser Service Center. Die Kontaktdaten finden Sie unter www.thomann.de.

11 Reinigung

Optische Linsen

Reinigen Sie die von außen zugänglichen optischen Linsen regelmäßig, um die Lichtleistung zu optimieren. Die Häufigkeit der Reinigung hängt von der Betriebsumgebung ab: feuchte, rauchige oder besonders schmutzige Umgebungen können eine größere Schmutzansammlung an der Optik des Geräts verursachen.

- Reinigen Sie mit einem weichen Tuch und unserem Leuchtmittel- und Linsenreiniger (Artnr. 280122).
- Trocknen Sie die Teile immer gründlich ab.

Lüftungsgitter

Die Lüftungsgitter des Geräts müssen regelmäßig von Verunreinigungen, wie Staub usw. gereinigt werden. Schalten Sie das Gerät vor der Reinigung aus und trennen Sie netzbetriebene Geräte vom Stromnetz. Verwenden Sie zur Reinigung ein fusselfreies, angefeuchtetes Tuch. Auf keinen Fall Alkohol oder Lösungsmittel zur Reinigung verwenden!

12 Umweltschutz

Verpackungsmaterial entsorgen



Für die Verpackungen wurden umweltverträgliche Materialien gewählt, die einer normalen Wiederverwertung zugeführt werden können.

Sorgen Sie dafür, dass Kunststoffhüllen, Verpackungen, etc. ordnungsgemäß entsorgt werden.

Werfen Sie diese Materialien nicht einfach weg, sondern sorgen Sie dafür, dass sie einer Wiederverwertung zugeführt werden. Beachten Sie die Hinweise und Kennzeichen auf der Verpackung.

Entsorgung von Batterien



Batterien dürfen nicht weggeworfen oder verbrannt werden, sondern müssen gemäß den örtlichen Vorschriften zur Entsorgung von Sondermüll entsorgt werden. Benutzen Sie dazu die vorhandenen Sammelstellen.

Entsorgen Ihres Altgeräts



Dieses Produkt unterliegt der europäischen Richtlinie über Elektro- und Elektronik-Altgeräte (WEEE-Richtlinie – Waste Electrical and Electronic Equipment) in ihrer jeweils aktuell gültigen Fassung. Entsorgen Sie Ihr Altgerät nicht mit dem normalen Hausmüll.

Entsorgen Sie das Produkt über einen zugelassenen Entsorgungsbetrieb oder über Ihre kommunale Entsorgungseinrichtung. Beachten Sie dabei die in Ihrem Land geltenden Vorschriften. Setzen Sie sich im Zweifelsfall mit Ihrer Entsorgungseinrichtung in Verbindung.

SePar QUAD LED RGB UV IR, SePar QUAD LED RGBW



Musikhaus Thomann · Hans-Thomann-Straße 1 · 96138 Burgebrach · Germany · www.thomann.de