

*Harley Benton*

Harley Benton PA-100  
power-attenuator

Musikhaus Thomann  
Thomann GmbH  
Hans-Thomann-Straße 1  
96138 Burgebrach  
Deutschland  
Telefon: +49 (0) 9546 9223-0  
E-Mail: [info@thomann.de](mailto:info@thomann.de)  
Internet: [www.thomann.de](http://www.thomann.de)

17.03.2017, ID: 406679

# Inhaltsverzeichnis

<b>1</b>	<b>Allgemeine Hinweise</b> .....	<b>4</b>
	1.1 Weitere Informationen.....	5
	1.2 Darstellungsmittel.....	6
	1.3 Symbole und Signalwörter.....	6
<b>2</b>	<b>Sicherheitshinweise</b> .....	<b>9</b>
<b>3</b>	<b>Leistungsmerkmale</b> .....	<b>13</b>
<b>4</b>	<b>Anschlüsse und Bedienelemente</b> .....	<b>14</b>
<b>5</b>	<b>Technische Daten</b> .....	<b>17</b>
<b>6</b>	<b>Stecker- und Anschlussbelegungen</b> .....	<b>18</b>
<b>7</b>	<b>Reinigung</b> .....	<b>20</b>
<b>8</b>	<b>Umweltschutz</b> .....	<b>21</b>

# 1 Allgemeine Hinweise

Diese Bedienungsanleitung enthält wichtige Hinweise zum sicheren Betrieb des Geräts. Lesen und befolgen Sie die angegebenen Sicherheitshinweise und Anweisungen. Bewahren Sie die Anleitung zum späteren Nachschlagen auf. Sorgen Sie dafür, dass sie allen Personen zur Verfügung steht, die das Gerät verwenden. Sollten Sie das Gerät verkaufen, achten Sie bitte darauf, dass der Käufer diese Anleitung erhält.

Unsere Produkte unterliegen einem Prozess der kontinuierlichen Weiterentwicklung. Daher bleiben Änderungen vorbehalten.

## 1.1 Weitere Informationen

Auf unserer Homepage ([www.thomann.de](http://www.thomann.de)) finden Sie viele weitere Informationen und Details zu den folgenden Punkten:

Download	Diese Bedienungsanleitung steht Ihnen auch als PDF-Datei zum Download zur Verfügung.
Stichwortsuche	Nutzen Sie in der elektronischen Version die Suchfunktion, um die für Sie interessanten Themen schnell zu finden.
Online-Ratgeber	Unsere Online-Ratgeber informieren Sie ausführlich über technische Grundlagen und Fachbegriffe.
Persönliche Beratung	Zur persönlichen Beratung wenden Sie sich bitte an unsere Fach-Hotline.
Service	Sollten Sie Probleme mit dem Gerät haben, steht Ihnen der Kundenservice gerne zur Verfügung.

## 1.2 Darstellungsmittel

In dieser Bedienungsanleitung werden die folgenden Darstellungsmittel verwendet:

### Beschriftungen


Die Beschriftungen für Anschlüsse und Bedienelemente sind durch eckige Klammern und Kursivdruck gekennzeichnet.

**Beispiele:** Regler [*VOLUME*], Taste [*Mono*].

## 1.3 Symbole und Signalwörter

In diesem Abschnitt finden Sie eine Übersicht über die Bedeutung der Symbole und Signalwörter, die in dieser Bedienungsanleitung verwendet werden.

Signalwort	Bedeutung
<b>GEFAHR!</b>	Diese Kombination aus Symbol und Signalwort weist auf eine unmittelbar gefährliche Situation hin, die zum Tod oder zu schweren Verletzungen führt, wenn sie nicht gemieden wird.
<b>VORSICHT!</b>	Diese Kombination aus Symbol und Signalwort weist auf eine möglicherweise gefährliche Situation hin, die zu geringfügigen oder leichten Verletzungen führen kann, wenn sie nicht gemieden wird.
<b>HINWEIS!</b>	Diese Kombination aus Symbol und Signalwort weist auf eine möglicherweise gefährliche Situation hin, die zu Sach- und Umweltschäden führen kann, wenn sie nicht gemieden wird.
Warnzeichen	Art der Gefahr
	Warnung vor gefährlicher elektrischer Spannung.

Warnzeichen	Art der Gefahr
	Warnung vor einer Gefahrenstelle.



## 2 Sicherheitshinweise

### **Bestimmungsgemäßer Gebrauch**

Dieses Gerät dient zur Reduzierung des Ausgangssignals von Gitarrenverstärkern. Verwenden Sie das Gerät ausschließlich wie in dieser Bedienungsanleitung beschrieben. Jede andere Verwendung sowie die Verwendung unter anderen Betriebsbedingungen gelten als nicht bestimmungsgemäß und können zu Personen- oder Sachschäden führen. Für Schäden, die aus nicht bestimmungsgemäßem Gebrauch entstehen, wird keine Haftung übernommen.

Das Gerät darf nur von Personen benutzt werden, die über ausreichende physische, sensorische und geistige Fähigkeiten sowie über entsprechendes Wissen und Erfahrung verfügen. Andere Personen dürfen das Gerät nur benutzen, wenn sie von einer für ihre Sicherheit zuständigen Person beaufsichtigt oder angeleitet werden.

## Sicherheit



### **GEFAHR!**

#### **Gefahren für Kinder**

Sorgen Sie dafür, dass Kunststoffhüllen, Verpackungen, etc. ordnungsgemäß entsorgt werden und sich nicht in der Reichweite von Babys und Kleinkindern befinden. Erstickungsgefahr!

Achten Sie darauf, dass Kinder keine Kleinteile vom Gerät (z.B. Bedienknöpfe o.ä.) lösen. Sie könnten die Teile verschlucken und daran ersticken!

Lassen Sie Kinder nicht unbeaufsichtigt elektrische Geräte benutzen.



**GEFAHR!**

**Elektrischer Schlag durch hohe Spannungen im Geräteinneren**

Im Inneren des Geräts befinden sich Teile, die unter hoher elektrischer Spannung stehen.

Entfernen Sie niemals Abdeckungen. Im Geräteinneren befinden sich keine vom Benutzer zu wartenden Teile.

Verwenden Sie das Gerät nicht, wenn Abdeckungen, Schutzvorrichtungen oder optische Komponenten fehlen oder beschädigt sind.



**VORSICHT!**

**Mögliche Gehörschäden**

Bei angeschlossenen Lautsprechern oder Kopfhörern kann das Gerät Lautstärken erzeugen, die zu vorübergehender oder permanenter Beeinträchtigung des Gehörs führen können.

Betreiben Sie das Gerät nicht ununterbrochen mit hoher Lautstärke. Reduzieren Sie die Lautstärke sofort, falls Ohrgeräusche oder Ausfälle des Gehörs auftreten sollten.



### **HINWEIS!**

#### **Betriebsbedingungen**

Das Gerät ist für die Benutzung in Innenräumen ausgelegt. Um Beschädigungen zu vermeiden, setzen Sie das Gerät niemals Flüssigkeiten oder Feuchtigkeit aus. Vermeiden Sie direkte Sonneneinstrahlung, starken Schmutz und starke Vibrationen.



### **HINWEIS!**

#### **Mögliche Fleckenbildung**

Der enthaltene Weichmacher in den Gummifüßen dieses Produkts kann unter Umständen mit der Beschichtung Ihres Parkett-, Linoleum-, Laminat- oder PVC-Bodens reagieren und nach einiger Zeit dunkle Schatten hinterlassen, die sich nicht wieder entfernen lassen.

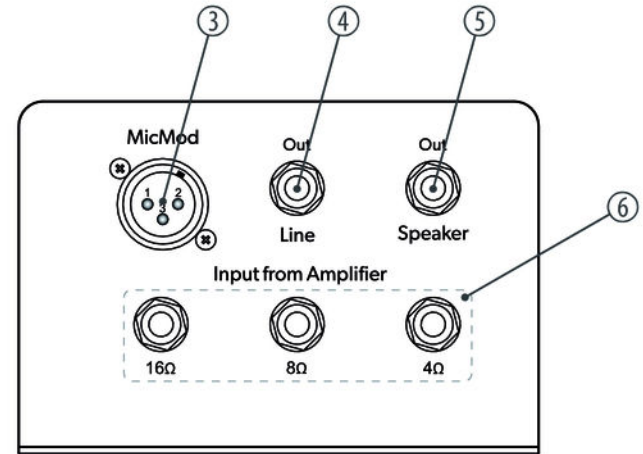
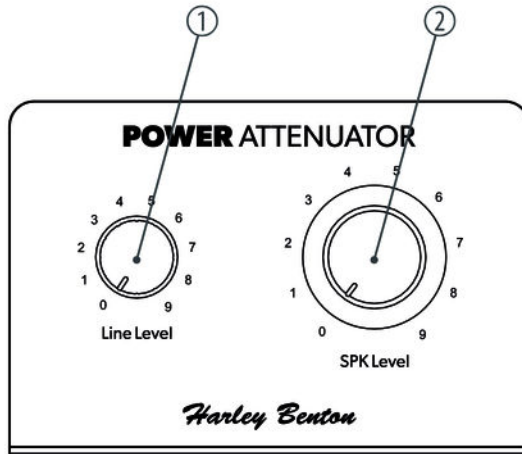
Bitte bringen Sie die Gummifüße im Zweifelsfall nicht in direkten Kontakt mit Ihrem Boden und benutzen Sie Filzschoner oder einen Teppich als Unterlage.

### 3 Leistungsmerkmale

Leistungsreduzierer für Röhrenverstärker, ideal für den Einsatz im Probenraum, im Studio und auf der Bühne.

- Eingangsleistung: max. 100 Watt
- Eingänge für 4  $\Omega$ , 8  $\Omega$ , 16  $\Omega$
- Ausgänge: Mic (niederohmig), Line, Lautsprecher
- Regler: Lautsprecherpegel, Line-Pegel
- Geräuscharmer Lüfter

## 4 Anschlüsse und Bedienelemente



1	<p><i>[Line Level]</i></p> <p>Drehregler zum Einstellen der Absenkung des Signals am Line-Ausgang.</p>
2	<p><i>[SPK Level]</i></p> <p>Drehregler zum Einstellen der Absenkung des Signals am Lautsprecher-Ausgang. Drehen Sie den Regler gegen den Uhrzeigersinn, um die Lautstärke des Ausgangssignals zu verringern.</p> <p>Das Ausgangssignal wird auch bei offenem Regler (<i>[SPK Level]</i> in Stellung „9“) um ca. 3 dB abgesenkt! Bei geschlossenem Regler (<i>[SPK Level]</i> in Stellung „0“) kann bei sehr hohem Verstärker-Output ein minimaler Anteil des Signals über die angeschlossenen Lautsprecher hörbar sein.</p>
3	<p><i>[MicMod]</i></p> <p>Niederohmiger XLR-Ausgang zum Anschluss an ein Mischpult oder ein Aufnahmegerät.</p>
4	<p><i>[Out Line]</i></p> <p>Line-Ausgang zum Anschluss an einen Effektprozessor oder eine Endstufe.</p>

5 *[Out Speaker]*

Ausgangsbuchse zum Anschluss einer passiven Lautsprecherbox.

Das Gerät kann mit Röhrenverstärkern ohne Box betrieben werden und ist dann als Lastwiderstand nutzbar.

Wenn Sie im Betrieb keine Lautsprecherbox anschließen und einen der anderen beiden Ausgänge nutzen, stellen Sie den Regler auf „0“.

6 *[Input from Amplifier]*

Eingangsbuchsen zum Anschluss eines Verstärkers.

Nutzen Sie immer nur eine der drei Anschlussbuchsen, entsprechend der Ausgangsimpedanz des angeschlossenen Verstärkers 4  $\Omega$ , 8  $\Omega$  oder 16  $\Omega$ !



## 5 Technische Daten

Max. Eingangsleistung	100 Watt
Eingänge	3 × 6,35-mm-Klinkenbuchse (4 Ω, 8 Ω, 16 Ω)
Ausgänge	1 × XLR (niederohmig) 2 × 6,35-mm-Klinkenbuchse
Abmessungen (B × H × T)	126 mm × 93 mm × 155 mm
Gewicht	950 g

## 6 Stecker- und Anschlussbelegungen

### Einführung

Dieses Kapitel hilft Ihnen dabei, die richtigen Kabel und Stecker auszuwählen, um Ihr wertvolles Equipment so zu verbinden, dass ein perfektes Sound-Erlebnis gewährleistet wird.

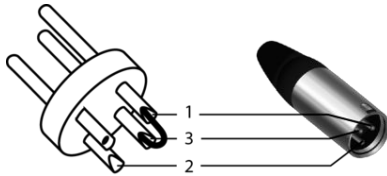
Bitte beachten Sie diese Tipps, denn gerade im Bereich „Sound & Light“ ist Vorsicht angesagt: Auch wenn ein Stecker in die Buchse passt, kann das Resultat einer falschen Verbindung eine zerstörte Endstufe, ein Kurzschluss oder „nur“ eine schlechte Übertragungsqualität sein!

### Zweipolige 6,35-mm-Klinkenstecker (mono, unsymmetrisch)



1	Signal
2	Masse

**XLR-Stecker (unsymmetrisch)**



1	Masse, Abschirmung
2	Signal
3	Gebrückt mit Pin 1

## 7 Reinigung

### Geräteteile

Reinigen Sie die von außen zugänglichen Geräteteile regelmäßig. Die Häufigkeit der Reinigung hängt von der Betriebsumgebung ab: feuchte, rauchige oder besonders schmutzige Umgebungen können eine größere Schmutzansammlung an den Geräteteilen verursachen.

- Reinigen Sie mit einem trockenen weichen Tuch.
- Hartnäckige Verschmutzungen können Sie mit einem leicht angefeuchteten Tuch entfernen.
- Verwenden Sie niemals Reiniger, die Alkohol oder Verdünnung enthalten.

### Lüftungsgitter

Die Lüftungsgitter des Geräts müssen regelmäßig von Verunreinigungen, wie Staub usw. gereinigt werden. Schalten Sie das Gerät vor der Reinigung aus und trennen Sie netzbetriebene Geräte vom Stromnetz. Verwenden Sie zur Reinigung ein fusselfreies, angefeuchtetes Tuch. Auf keinen Fall Alkohol oder Lösungsmittel zur Reinigung verwenden!

## 8 Umweltschutz

### Verpackungsmaterial entsorgen



Für die Verpackungen wurden umweltverträgliche Materialien gewählt, die einer normalen Wiederverwertung zugeführt werden können. Sorgen Sie dafür, dass Kunststoffhüllen, Verpackungen, etc. ordnungsgemäß entsorgt werden.

Werfen Sie diese Materialien nicht einfach weg, sondern sorgen Sie dafür, dass sie einer Wiederverwertung zugeführt werden. Beachten Sie die Hinweise und Kennzeichen auf der Verpackung.

### Entsorgen Ihres Altgeräts



Dieses Produkt unterliegt der europäischen Richtlinie über Elektro- und Elektronik-Altgeräte (WEEE-Richtlinie – Waste Electrical and Electronic Equipment) in ihrer jeweils aktuell gültigen Fassung. Entsorgen Sie Ihr Altgerät nicht mit dem normalen Hausmüll.

Entsorgen Sie das Produkt über einen zugelassenen Entsorgungsbetrieb oder über Ihre kommunale Entsorgungseinrichtung. Beachten Sie dabei die in Ihrem Land geltenden Vorschriften. Setzen Sie sich im Zweifelsfall mit Ihrer Entsorgungseinrichtung in Verbindung.





Musikhaus Thomann · Hans-Thomann-Straße 1 · 96138 Burgebrach · Germany · [www.thomann.de](http://www.thomann.de)