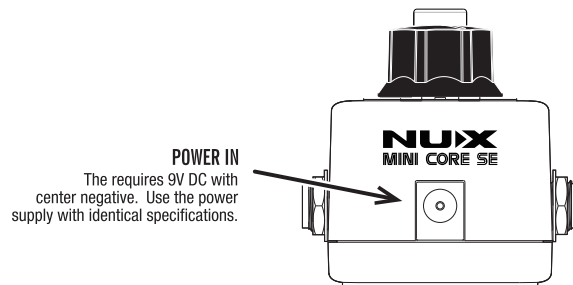


NUX

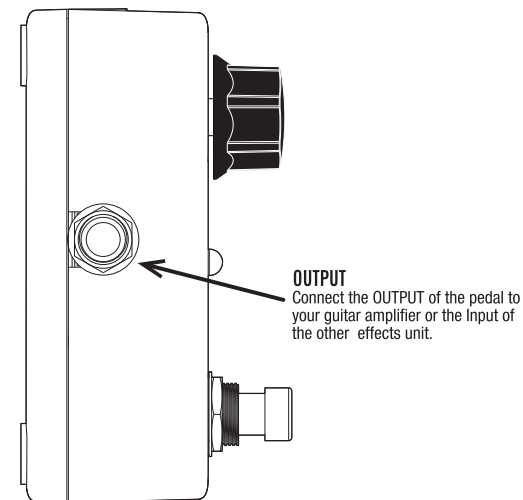
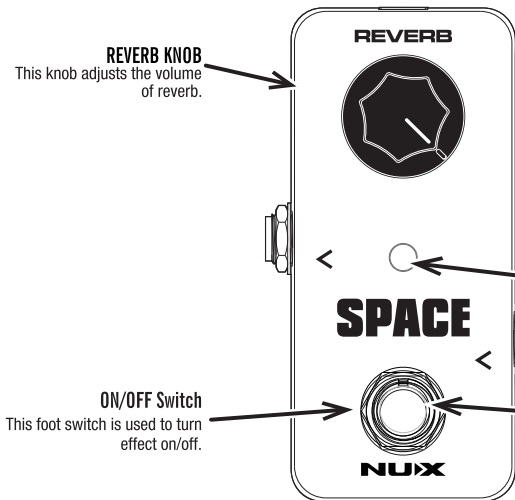
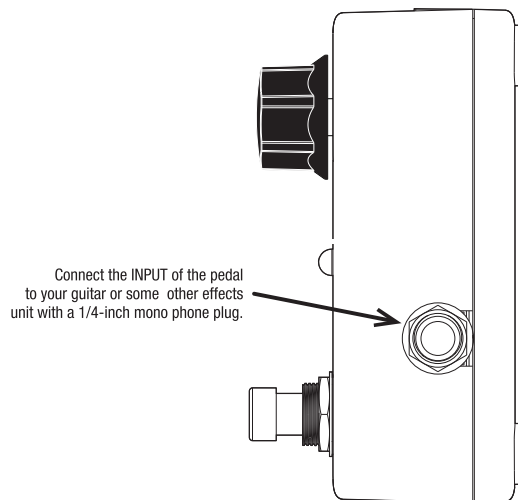
MINI PEDAL

⚠ Do not use the pedal in high temperature, high humidity, or subzero environments. Do not use the pedal under the direct sunlight. Do not disassemble the pedal by yourself.



Features

- Full reverb effect.
- Classic hall effect.
- True bypass.
- Powered by AC adapter.



NOTE: Press and hold foot switch while power on, bypass mode can be selected between true bypass and buffered bypass.

CE mark for European Harmonized Standards

CE Mark which is attached to our company's products of Battery mains the product is in fully conformity with the harmonized standard(s) EN 61000-6-3:2007+A1:2011 & EN 61000-6-1:2007 Under the Council Directive 2004/108/ EC on Electromagnetic Compatibility.

©2016 Cherub Technology-All rights reserved. No part of this publication may be reproduced in any form without prior written permission of Cherub Technology.

Specifications

Input impedance: 1M Ohms
Output impedance: 10K Ohms
Power: External AC adaptor delivering 9V DC regulated (⊕⊖)

❖Weight: 171.5g
❖Dimensions: 94(L) X 53(W) X53(D) mm

*Specification may change without notice.

CE  Thomann GmbH
Hans-Thomann-Str.1 · 96138 Burgebrach
Germany · www.thomann.de

SPACE

NUX

MINI PEDAL

Das Gerät ist für die Benutzung in Innenräumen ausgelegt. Um Beschädigungen zu vermeiden, setzen Sie das Gerät niemals Flüssigkeiten oder Feuchtigkeit aus. Vermeiden Sie direkte Sonneneinstrahlung, Temperaturen unter 0° C, starken Schmutz und starke Vibrationen. Öffnen Sie niemals das Gerätegehäuse. Technische Änderungen vorbehalten.

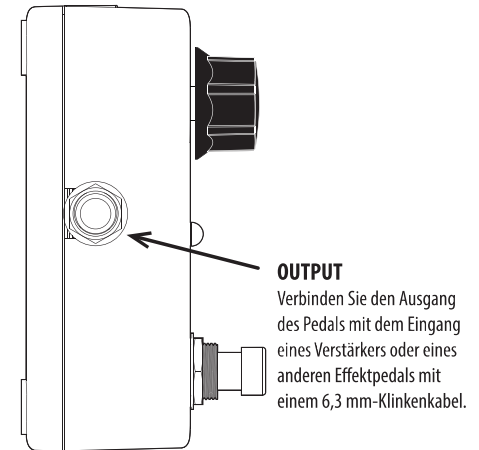
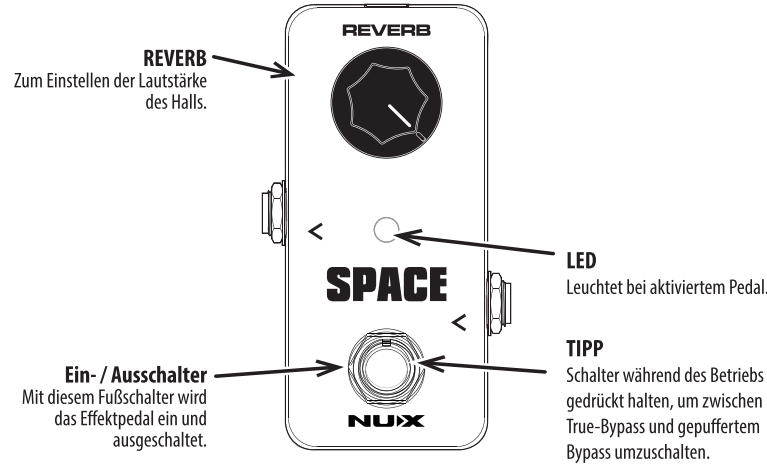
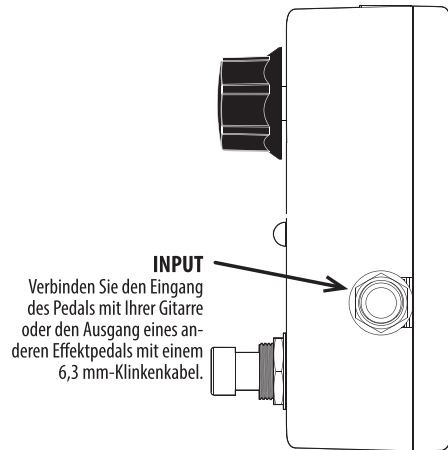
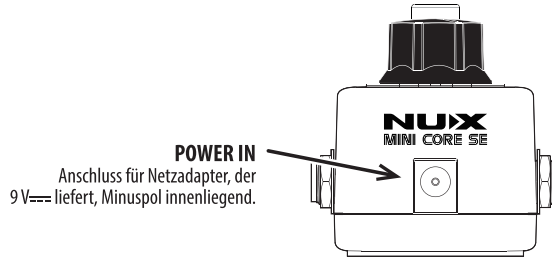


EIGENSCHAFTEN

- Voller Hall-Effekt
- Liefert klassischen Hall-Effekt
- True Bypass
- Betrieb über Netzadapter

Technische Daten

Eingangsimpedanz:	1 MΩ
Ausgangsimpedanz:	10 kΩ
Spannungsversorgung:	9V-Netzadapter
Gewicht:	171,5 g
Abmessungen:	51 mm × 94 mm × 53 mm



Thomann GmbH
Hans-Thomann-Str. 1 • 96138 Burgebrach
Germany • www.thomann.de

SPACE