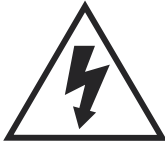




RELAY G10

PILOTENHANDBUCH ►

Wichtige Sicherheitshinweise



VORSICHT
STROMSCHLÄGGEFAHR!
NICHT ÖFFNEN.



WARNUNG: Um Brand- und Stromschlaggefahr zu vermeiden, niemals die Schrauben entfernen. Das Produkt niemals selbst warten. Überlassen Sie alle Wartungsarbeiten einem qualifizierten Wartungstechniker.

WARNUNG: Um Brand- und Stromschlaggefahr zu vermeiden, dieses Gerät niemals Regen oder Feuchtigkeit aussetzen.

Funkzulassungen: FCC Part 15.247, FCC Part 15 B, RSS-210 (Kanada), EN 300 400 (Europa), EN 301.489 (Europa), japanisches 2.4GHz-Band, VCCI für Digital-Geräte der Klasse B (Japan), CISPR 22 (Australien und Neuseeland).

Zertifiziert gemäß FCC Part 15.

Die CE-Konformitätserklärung finden Sie unter <http://line6.com/compliance/>

BESCHEINIGUNG

DIESES GERÄT ENTSPRICHT "PART 15" DER FCC-VORSCHRIFTEN. Die Bedienung unterliegt folgenden beiden Bedingungen: (1) Das Gerät darf keine schädlichen Interferenzen verursachen; (2) es muss alle empfangenen Interferenzen akzeptieren, darunter auch solche, die Funktionsstörungen verursachen könnten.

WARNUNG: Änderungen und Modifikationen, die von Line 6 nicht schriftlich genehmigt wurden, machen die Nutzungsbefugnis für dieses Gerät hinfällig.

Funkfrequenzklärung: Dieser Sender darf niemals neben eine andere Antenne gestellt bzw. gemeinsam mit ihr oder einem anderen Sender betrieben werden.

Anmerkung: Dieses Gerät wurde getestet und entspricht den Grenzwerten eines "Class B"-Digitalgeräts, entsprechend Part 15 der FCC-Vorschriften. Diese Grenzwerte garantieren einen ausreichenden Schutz vor schädlichen Interferenzen bei der Installation in einem Haus bzw. einer Wohnung. Dieses Gerät erzeugt und verwendet Radiofrequenzenergie und kann diese auch abstrahlen und dadurch Funkverbindungen stören, wenn es nicht den Anweisungen entsprechend installiert und benutzt wird. Allerdings gibt es keine Garantie, dass bei bestimmten Installationen nicht trotzdem Interferenzen auftreten können. Wenn das Gerät den Radio- oder Fernsehempfang stört, was man sehr leicht durch das Aus- und Einschalten überprüfen kann, muss der Anwender diese Störungen auf eine der folgenden Arten beheben:

- Durch die Aufstellung der Empfangsantenne an einem anderen Ort.
- Vergrößern Sie den Abstand zwischen dem Gerät und ihrem Empfänger.
- Schließen Sie das Gerät nicht an denselben Stromkreis an wie ihr Radio- oder Fernsehgerät.
- Bitten Sie ihren Fachhändler oder einen erfahrenen Radio-/Fernsehtechniker um Hilfe.

Dieses Digital-Gerät der Klasse B entspricht den kanadischen ICES-003-Bestimmungen.

Cet appareil numérique de la classe B est conforme à la norme NMB-003 du Canada.

SERIENNR.: _____



**Bitte die folgenden wichtigen Sicherheitshinweise durchlesen.
Bewahren Sie die Anleitung an einem sicheren Ort auf.**



Vor dem Einsatz des digitalen Funksystems Relay G10 müssen Sie sich alle Sicherheitshinweise und den Rest der Bedienungsanleitung durchlesen.

1. Beachten Sie alle in der Relay G10-Anleitung erwähnten Warnungen.
2. Führen Sie nur die in der Relay G10-Bedienungsanleitung erwähnten Bedienvorgänge aus. In folgenden Fällen muss das Produkt zur Reparatur eingereicht werden:
 - Wenn Flüssigkeiten oder Fremdkörper in das Geräteinnere gelangt sind.
 - Wenn das Produkt Regen oder Feuchtigkeit ausgesetzt war.
 - Wenn sich das Gerät abnormal oder nicht mehr in vollem Umfang erwartungsgemäß verhält.
 - Wenn das Gerät hingefallen ist und das Gehäuse beschädigt wurde.
3. Stellen Sie das Produkt niemals in die Nähe von Wärmequellen, z.B. Heizkörpern, Öfen oder anderen Geräten, die starke Hitze erzeugen.
4. Sorgen Sie dafür, dass weder Fremdkörper noch Flüssigkeiten in das Geräteinnere gelangen. Verwenden Sie dieses Produkt niemals in der Nähe von Wasser.
5. Behandeln Sie die Kabel mit der gebotenen Umsicht. Stellen Sie keine schweren Gegenstände darauf, damit sie nicht gequetscht oder anderweitig beschädigt werden. Besonders in der Nähe der Anschlussbuchsen müssen die Kabel mit großer Vorsicht behandelt werden.
6. Reinigen Sie dieses Produkt nur mit einem feuchten Tuch.
7. Verwenden Sie nur Halterungen/Zubehör, die/das vom Hersteller ausdrücklich empfohlen wird/werden.
8. Setzen Sie sich niemals über längere Zeiträume hohen Schallpegeln aus, weil das zu Hörverlust führen kann. Achten Sie immer auf einen auch aus medizinischer Warte "vernünftigen" Pegel.

Systemvorstellung

- Makellose Audioqualität dank folgender Features:
 - Unkomprimierte digitale Signalübertragung (24 Bit)
 - Hochwertige A/D- und D/A-Wandler mit minimalem Eigenrauschen und einem Dynamikumfang von über 110dB.
- Anwenderfreundlich, erfordert keine Einrichtung
- Wählt automatisch den jeweils optimalen Kanal für eine grenzenlose Freiheit
- Laufzeit von bis zu 8 Stunden

2.4GHz-Funksystem

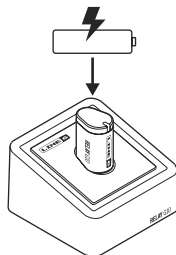
Da der G10 ein 2.4GHz-Funksystem ist, verwenden Sie ihn am besten niemals in der Nähe anderer Funksender. Stellen Sie den G10-Empfänger mindestens 3 Meter von WiFi Router usw. entfernt auf.

Wenn man den Sender an den Empfänger anschließt, wählt das G10-System automatisch den besten verfügbaren Kanal. Nach der Wahl eines W-LAN- oder anderen 2.4GHz-Funkkanals muss der Sender mindestens 10 Sekunden lang an den Empfänger angeschlossen werden. Die weiße Diode auf dem Empfänger blinkt bei der Kanalschaltung drei Mal.

Lieferumfang:

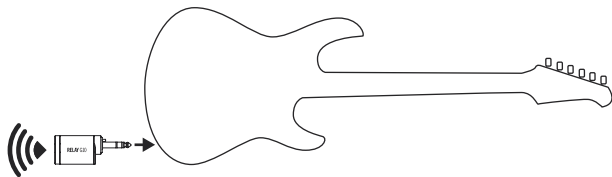
- Relay G10T Gitarrenfunksender
- Relay G10R Empfänger
- USB-A-Mikro-USB-Kabel
- USB-Universalstromversorgung (5V-1A) mit internationalem Netzsteckersatz
- Schnellstart-Handbuch, Garantie und Lizenzvereinbarung

Vorbereitungen

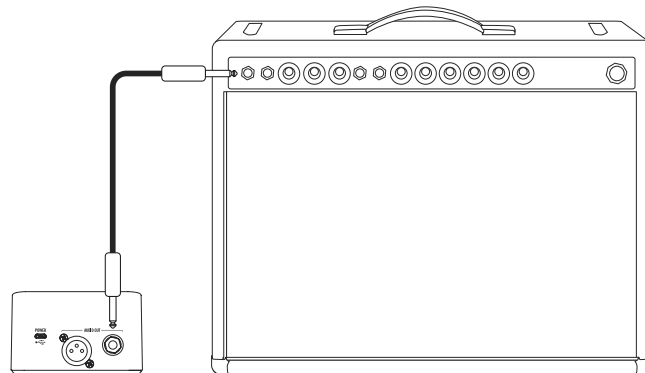


- 1. Schließen Sie den Sender an den Empfänger an.** Dadurch wird der Akku aufgeladen. Wenn die Diode grün leuchtet, ist der Sender komplett geladen.

Der Sender und Empfänger wählen automatisch den optimalen Kanal.



- 2. Schließen Sie den Sender an die Gitarre an.**



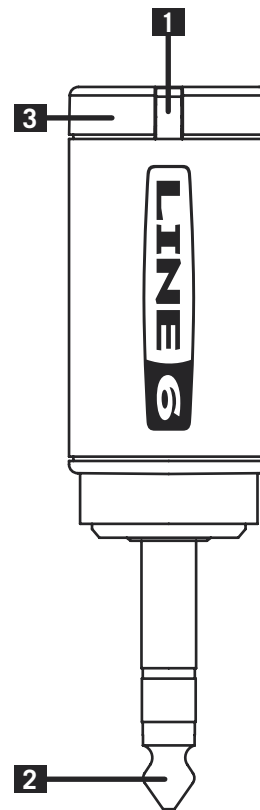
- 3. Verbinden Sie den Empfänger mit Ihrem Verstärker oder Effektprozessor.**

Sender

1. **Batteriestatus** – Die Diode leuchtet grün, wenn der Sender an ist und wenn die Batterielaufzeit noch mindestens 30 Minuten beträgt. Wenn die Batterielaufzeit weniger als 30 Minuten beträgt, blinkt die Diode rot.

Wenn der Sender zwecks Aufladung mit dem Empfänger verbunden ist, blinkt die Diode bei einer Batterielaufzeit von weniger als 30 Minuten rot. Wenn die Batterielaufzeit mehr als 30 Minuten beträgt, blinkt die Diode grün. Wenn sie grün leuchtet, ist der Sender komplett aufgeladen.

2. **Klinkenstecker** – Muss an die Gitarre angeschlossen werden.
3. **Antenne** – Die kalibrierte interne Antenne kann bei normalem Betrieb nicht verbogen bzw. beschädigt werden. Im Sinne einer optimalen Reichweite darf sie nie mit Metallgegenständen bedeckt werden und sollte den Körper des Musikers möglichst nicht berühren.
4. **Schlumberbetrieb** – Wenn etwa 4 Minuten lang kein Audiosignal empfangen wird, wird der Schlumberbetrieb aktiviert, um die Batterie zu schonen. Um den Sender zu “wecken”, brauchen Sie nur auf dem Instrument zu spielen.



Empfänger

1. **Mikro-USB** – Fungiert als primäre Stromquelle (5VDC/1A) und erlaubt Firmware-Updates.
2. **Ausgang A** – Unsymmetrischer 6,35mm-Ausgang für die Verbindung mit einem Gitarren-/Bassverstärker, einem Effektpedal oder einer Bodenleiste.
3. **Ausgang B** – Symmetrische XLR-Buchse für die Verbindung mit einem Mischpult, einer Beschallungsanlage, einer Audio-schnittstelle o.ä.
4. **LED-Rahmen** – Diese mehrfarbige LED zeigt den Batteriestatus und den Signalempfang an. Der LED-Rahmen leuchtet weiß, wenn ein kräftiges Signal des G10T Senders empfangen wird. Wenn er rot blinkt, beträgt die Restlaufzeit des Akkus im Sender nur noch weniger als 30 Minuten. Wenn der LED-Rahmen weiß blinkt, wird momentan kein Signal von einem G10T Sender empfangen.
5. **Sendereingang** – Schließen Sie hier den Sender an, um ihn aufzuladen und automatisch einen Kanal zu wählen.

