



SM86 CARDIOID CONDENSER MICROPHONE

The Shure SM86 is a unidirectional (cardioid) condenser vocal microphone for professional use in live performance. An extremely rugged microphone, the SM86 withstands the rigors of touring while delivering studio-quality sound. The tailored frequency response of the SM86 reproduces vocals with clarity. A cardioid pickup pattern isolates the main sound source while minimizing unwanted background noise. The built-in three-point shock mount minimizes handling noise, and a two-stage pop filter reduces wind and breath “pop” noise. The SM86 is an excellent selection for use with both stage monitors and personal in-ear monitors.

Features:

- Condenser cartridge for studio quality sound
- Tailored frequency response for a clear reproduction of vocals
- Rugged construction withstands the rigors of touring sound
- Cardioid polar pattern minimizes unwanted background noise
- Excellent choice for stage monitors and personal in-ear monitors
- Built-in three-point shock mount minimizes handling noise
- Two-stage “pop” filter reduces wind and breath noise

PROXIMITY EFFECT

Unidirectional microphones, like the SM86, progressively boost bass frequencies up to 15 dB as the microphone gets closer to the sound source. This phenomenon, known as proximity effect, can be used to create a warmer, more powerful sound. To prevent excessive or “boomy” low frequency sound during close-up use, the SM86 bass response gradually rolls off. This provides greater control and helps the user take advantage of proximity effect.

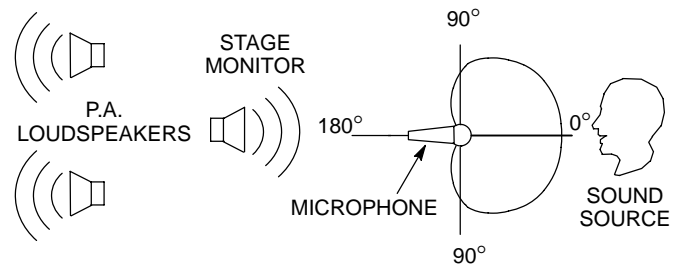
APPLICATIONS AND PLACEMENT

The SM86 is ideal for close-up vocals and can be held in the hand or mounted on a stand. Some of the most common applications and placement techniques are listed in the following table. Keep in mind that microphone technique is largely a matter of personal taste—there is no one “correct” microphone position.

SUGGESTED MICROPHONE PLACEMENT	TONE QUALITY
Lips less than 15 cm (6 in.) away or touching the windscreen, on axis to microphone.	Robust sound, emphasized bass, maximum isolation from other sources.
15 to 60 cm (6 in. to 2 ft.) away from mouth, just above nose height.	Reduced bass.
More than 60 cm (2 ft.) away.	Thinner, more distant sound; noticeable levels of ambient noise.

STAGE MONITOR & P.A. LOUDSPEAKER PLACEMENT

Place the stage monitor directly behind the microphone (see Figure 1). Locate the P.A. loudspeakers so that they point away from the rear of the microphone. With the speakers located in these positions, the possibility of feedback is greatly reduced. Always check the stage setup before a performance to ensure optimum placement of microphone and monitors.



CARDIOID MICROPHONE POSITIONING
FIGURE 1

GENERAL RULES FOR MICROPHONE USE

1. Aim the microphone toward the desired sound source and away from unwanted sources.
2. Locate the microphone as close as practical to the desired sound source.
3. Work close to the microphone for extra bass response.
4. Use only one microphone per sound source.
5. Locate microphones at least three times as far from other microphones as from the sound source.
6. Use as few microphones as practical.
7. Place microphones far from sound-reflecting surfaces.
8. Add a windscreen when using the microphone outdoors.
9. Avoid excessive handling to minimize mechanical noise.

OPERATION

Power

The SM86 requires phantom power. This may be supplied to the microphone from an external power supply (such as the Shure model PS1A) or directly from preamplifiers, mixers, or consoles with built-in phantom power. Suitable sources should provide 11 to 52 Vdc phantom voltage.

Impedance

A load impedance of at least 600 Ohms is recommended. The load may be as low as 150 Ohms, but a reduction in output level and output clipping level will result.

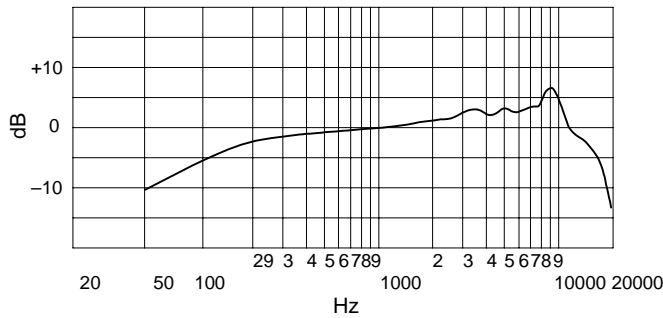
SPECIFICATIONS

Transducer Type

Condenser (electret bias)

Frequency Response

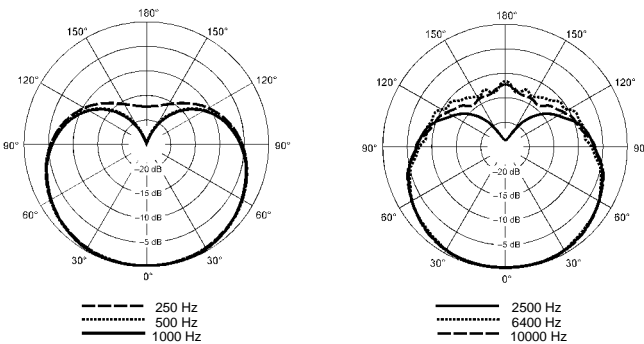
50 to 18,000 Hz (see Figure 2)



TYPICAL FREQUENCY RESPONSE
FIGURE 2

Polar Pattern

Cardioid (see Figure 3)



TYPICAL POLAR PATTERN
FIGURE 3

Output Impedance

150 Ohms at 1 kHz
Recommended minimum load impedance: 600 Ohms

Sensitivity (at 1,000 Hz)

Open Circuit Voltage -50 dBV/Pa (3.15 mV)
(1 Pa = 94 dB SPL)

Output Clipping Level

1000 Ohm Load at 1,000 Hz +3 dBV (1.41 V)

Maximum SPL (at 1,000 Hz)

1000 Ω load (1% THD) 147 dB

Self-Noise

23 dB typical, A-weighted

Dynamic Range (1000 Ω)

124 dB (maximum SPL to A-weighted noise level)

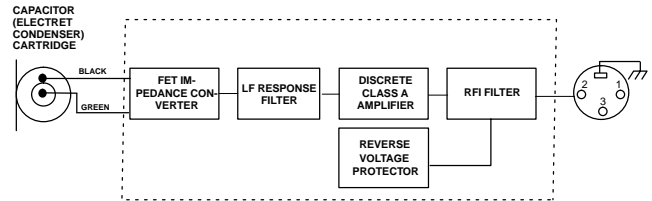
Signal-to-Noise Ratio

71 dB at 94 dB SPL (IEC 651)*

*S/N ratio is difference between 94 dB SPL and equivalent SPL of self-noise A-weighted.

Polarity

Positive pressure on diaphragm produces positive voltage on pin 2 relative to pin 3 of the output connector. See Figure 4.



SM86 BLOCK DIAGRAM
FIGURE 4

Power

Phantom Supply Requirement 11 to 52 Vdc, positive
at both pins 2 and 3

Current Drain 5.2 mA

Connector

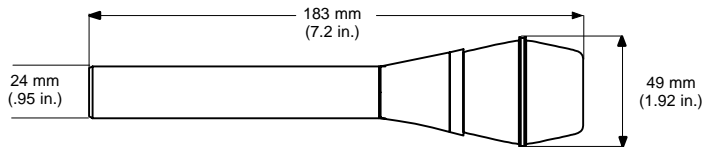
Three-pin (XLR) professional audio

Case

Dark gray enamel-painted steel with matte-finished silver colored steel grille

Dimensions

See Figure 5



OVERALL DIMENSIONS
FIGURE 5

Net Weight

Net: 278 grams (9.8 oz)

Environmental Conditions

Operating: -18° to 60° C (0° to 135° F) (relative humidity <90%)

Storage: -29° to 74° C (-20° to 165° F) (relative humidity <80%)

CERTIFICATION

Eligible to bear CE Marking. Conforms to European EMC Directive 89/336/EEC. Meets applicable tests and performance criteria in European Standard EN55103 (1996) parts 1 and 2, for residential (E1) and light industrial (E2) environments.

FURNISHED ACCESSORIES

Break Resistant Microphone Clip A25D
Microphone Bag 26A13
5/8" to 3/8" Thread Adapter 31A1856

OPTIONAL ACCESSORIES

Phantom Power Supply PS1A
Shock Stopper™ Isolation Mount A55M, A55HM
Popper Stopper™ Windscreen A85WS
7.6 m (25 ft.) Cable C25F

REPLACEMENT PARTS

Screen and Grille Assembly RPM226
Cartridge and Shock Mount RPM112
Replacement Amplifier Assembly RPM410

MICROPHONE ÉLECTROSTATIQUE CARDIOÏDE SM86

Le SM86 Shure est un microphone électrostatique unidirectionnel (à diagramme polaire cardioïde) pour la voix conçu pour une utilisation professionnelle en concert. Le SM86 est un microphone extrêmement robuste, conçu pour supporter les rigueurs des tournées tout en fournissant un son d'une qualité digne d'un enregistrement en studio. La réponse en fréquence étudiée du SM86 assure une reproduction claire de la voix. Le diagramme cardioïde permet d'isoler la source sonore principale tout en minimisant le bruit de fond indésirable. La monture silentbloc trois points intégrée minimise les bruits de manipulation et un filtre anti-pop à deux couches réduit les bruits de vent et de respiration. Le SM86 est un excellent choix pour être utilisé aussi bien avec les retours de scène que les systèmes de retour personnel (Ear Monitor).

Fonctions :

- Capsule électrostatique pour un son d'une qualité digne d'un enregistrement en studio
- Réponse en fréquence étudiée pour une reproduction claire de la voix
- Construction robuste pour supporter les rigueurs des tournées
- La courbe de directivité cardioïde minimise le bruit de fond indésirable
- Excellent choix pour les retours de scène et les systèmes de retour personnel (Ear Monitor)
- La monture silentbloc trois points intégrée minimise les bruits de manipulation
- Le filtre anti-pop à deux couches réduit les bruits de vent et de respiration

EFFET DE PROXIMITÉ

Les microphones unidirectionnels, comme le SM86, accentuent progressivement les fréquences graves jusqu'à 15 dB lorsque l'on rapproche le microphone de la source sonore. Ce phénomène, appelé effet de proximité, peut être souhaité pour obtenir un son plus chaud et plus puissant. Pour prévenir un excès de fréquences graves quand le microphone est très près de la bouche, le SM86 intègre une atténuation progressive des basses fréquences. Cela permet un meilleur contrôle du son et aide l'utilisateur à profiter de l'effet de proximité.

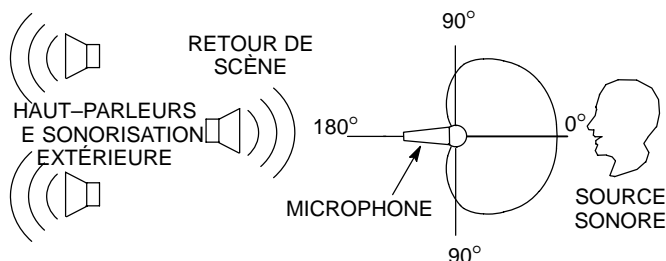
APPLICATIONS ET PLACEMENT

Le SM86 est idéal pour la captation des voix en proximité et peut être tenu à la main ou monté sur un pied. Certaines des applications et techniques de placement les plus communes sont répertoriées dans le tableau suivant. Ne pas oublier que la façon d'utiliser un microphone est souvent une question de goût personnel—il n'existe aucune position de microphone « correcte » à proprement parler.

PLACEMENT SUGGÉRÉ DU MICROPHONE	QUALITÉ DU TIMBRE
Lèvres à moins de 15 cm (6 po) de la bonnette anti-vent ou la touchant, dans l'axe du microphone.	Son puissant, graves accentués, isolation maximum par rapport aux autres sources.
15 à 60 cm (6 po à 2 pi) de la bouche, juste au-dessus de la hauteur du nez.	Graves atténués.
Plus de 60 cm (2 pi).	Son plus ténu et plus distant, sensibilité aux bruits ambiants.

PLACEMENT DES RETOURS DE SCÈNE ET HAUT-PARLEURS DE SONORISATION

Placer le retour de scène directement derrière le microphone (voir figure 1). Situer les haut-parleurs de sonorisation de façon à ce qu'ils soient orientés à l'opposé de l'arrière du microphone. De cette manière, le risque d'effet Larsen est sensiblement réduit. Toujours vérifier la configuration de scène avant un spectacle pour s'assurer du placement optimum du microphone et des retours de scène.



POSITIONNEMENT D'UN MICROPHONE CARDIOÏDE
FIGURE 1

RÈGLES GÉNÉRALES D'UTILISATION DU MICROPHONE

1. Diriger le microphone vers la source sonore désirée et à l'opposé des sources sonores indésirables.
2. Placer le microphone le plus près possible de la source sonore désirée.
3. Pour obtenir davantage de graves, placer le microphone le plus près possible de la source sonore.
4. Utiliser un seul microphone par source sonore.
5. Placer les microphones adjacents à une distance triple de celle séparant les microphones de la source sonore.
6. Utiliser le moins de microphones que possible.
7. Placer les microphones le plus loin possible des surfaces réfléchissant le son.
8. Si le microphone est utilisé à l'extérieur, le munir d'une bonnette anti-vent.
9. Éviter la manipulation excessive pour minimiser les bruits mécaniques.

UTILISATION

Alimentation

Le SM86 exige une alimentation fantôme. Le microphone peut être alimenté à partir d'un bloc d'alimentation externe (tel que le Shure modèle PS1A) ou directement à partir de préamplificateurs, mélangeurs ou consoles de mixage à alimentation fantôme intégrée. Les sources d'alimentation fantôme qui conviennent doivent fournir une tension entre 11 et 52 V c.c.

Impédance

Une impédance de charge d'au moins 600 ohms est recommandée. La charge peut être d'un minimum de 150 ohms, mais cela entraînera une réduction du niveau de sortie et du seuil d'écrêtage en sortie.

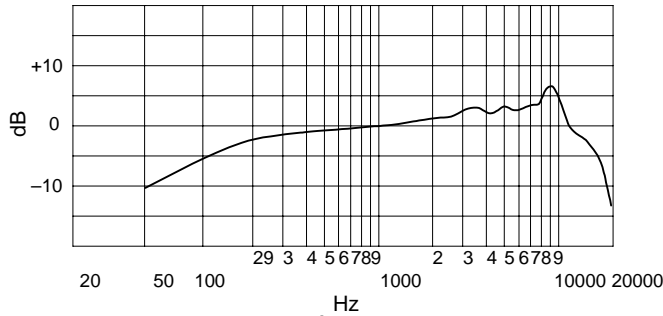
CARACTÉRISTIQUES TECHNIQUES

Type de transducteur

Électrostatique (capsule électret)

Réponse en fréquence

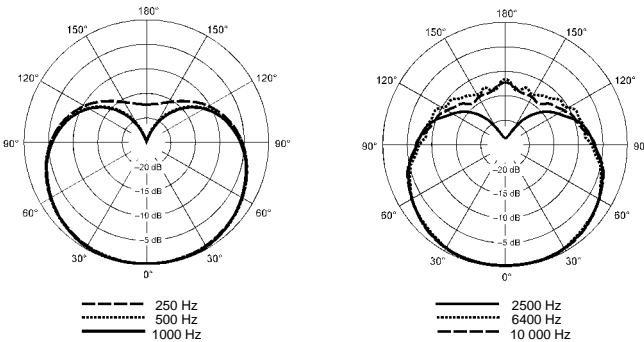
50 à 18 000 Hz (voir figure 2)



COURBE DE RÉPONSE TYPIQUE
FIGURE 2

Courbe de directivité

Diagramme polaire cardioïde (voir figure 3)



COURBE DE DIRECTIVITÉ TYPIQUE
FIGURE 3

Impédance de sortie

150 ohms à 1 kHz

Impédance de charge minimum recommandée : 600 ohms

Sensibilité (à 1 000 Hz)

Tension en circuit ouvert -50 dBV/Pa (3,15 mV)
(1 Pa = 94 dB SPL)

Niveau d'écrêtage de sortie

Charge de 1000 ohms à 1000 Hz +3 dBV (1,41 V)

SPL maximum (à 1,000 Hz)

1000 Ω de charge (1 % DHT) 147 dB

Bruit propre

23 dB typique, pondéré en A

Gamme dynamique (1000 Ω)

124 dB (SPL maximum au niveau de bruit pondéré en A)

Rapport signal/bruit

71 dB à 94 dB SPL (IEC 651)*

*Le rapport S/B est la différence entre le SPL à 94 dB et le SPL équivalent du bruit propre pondéré A.

Polarité

Une pression positive sur le diaphragme produit une tension positive sur la broche 2 par rapport à la broche 3 du connecteur de sortie. Voir figure 4.

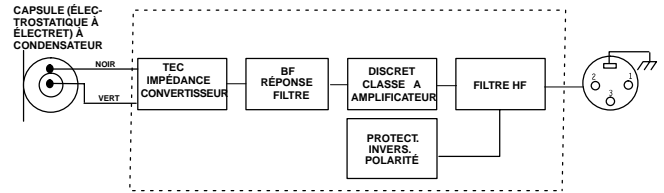


SCHÉMA DE PRINCIPE DU SM86
FIGURE 4

Alimentation

Tension d'alimentation fantôme 11 à 52 V c.c., positive aux broches 2 et 3

Consommation de courant 5,2 mA

Connecteur

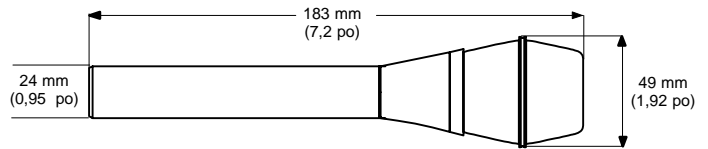
Audio professionnel à trois broches (XLR)

Corps

Acier peint vernis gris foncé à grille en acier de couleur argentée mate

Dimensions

Voir figure 5



DIMENSIONS HORS TOUT
FIGURE 5

Poids net

Net : 278 grammes (9,8 oz)

Environnement

Fonctionnement : -18 à 60 °C (0 à 135 °F) (humidité relative <90%)

Stockage : -29 à 74 °C (-20 à 165 °F) (humidité relative <80 %)

HOMOLOGATION

Autorisé à porter la marque CE. Conforme à la directive CEM européenne 89/336/CEE. Conforme aux critères applicables de test et de performances de la norme européenne EN55103 (1996) parties 1 et 2 pour les environnements résidentiels (E1) et d'industrie légère (E2).

ACCESSOIRES FOURNIS

Pince de microphone incassable A25D

Pochette de rangement 26A13

Adaptateur de filet 5/8 à 3/8 po. 31A1856

ACCESSOIRES EN OPTION

Bloc d'alimentation fantôme PS1A

Pince micro à suspension Shock Stopper™ A55M, A55HM

Bonnette anti-vent Popper Stopper™ A85WS

Câble de 7,6 m (25 pi) C25F

PIÈCES DE RECHANGE

Ensemble écran et grille RPM226

Capsule et montage silentbloc RPM112

Amplificateur de rechange RPM410

NIEREN-KONDENSATORMIKROFON SM86

Das Shure SM86 ist ein Kondensatormikrofon mit nierenförmiger Richtcharakteristik für Gesang, das für den professionellen Einsatz bei Live-Aufführungen entwickelt wurde. Es ist ein extrem robustes Mikrofon, das allen Beanspruchungen auf der Bühne gewachsen ist und dabei Klang in Studioqualität liefert. Der präzise abgestimmte Frequenzgang des SM86 ermöglicht eine gute Reproduktion von Gesangsstimmen. Die nierenförmige Richtcharakteristik erfasst die gewünschte Klangquelle, während unerwünschte Hintergrundgeräusche minimal bleiben. Der eingebaute Schockabsorber reduziert den Körperschall auf ein Minimum und ein zweistufiger Popfilter reduziert Wind- und Atemgeräusche. Das SM86 eignet sich hervorragend zur Verwendung mit Bühnenmonitoren und In-Ear-Monitorsystemen.

Technische Eigenschaften:

- Kondensatorkapsel mit Klang in Studioqualität
- Präzise angepasster Frequenzgang für saubere Reproduktion von Gesang
- Robuste Konstruktion, die den Beanspruchungen der Bühne gewachsen ist
- Nierenförmige Richtcharakteristik minimiert unerwünschte Hintergrundgeräusche
- Hervorragende Wahl bei Verwendung mit Bühnenmonitoren und In-Ear-Monitorsystemen
- Eingebauter Schockabsorber minimiert Körperschall
- Zweistufiger Popfilter verringert Wind- und Atemgeräusche

NAHBESPRECHUNGSEFFEKT

Gerichtete Mikrofone wie das SM86 verstärken bei Näherung des Mikrofons an die Klangquelle tiefe Frequenzen bis zu 15 dB. Diese Eigenschaft wird als Nahbesprechungseffekt bezeichnet und kann zum Erzeugen eines wärmeren, kräftigeren Klangs verwendet werden. Zur Verhinderung von übermäßigen oder „dröhnenden“ niederfrequenten Klängen weist das SM86 einen Frequenzgang mit Hochpass auf. Dies bietet eine einfachere Klangkontrolle und hilft dem Benutzer, sich den Nahbesprechungseffekt zu Nutze zu machen.

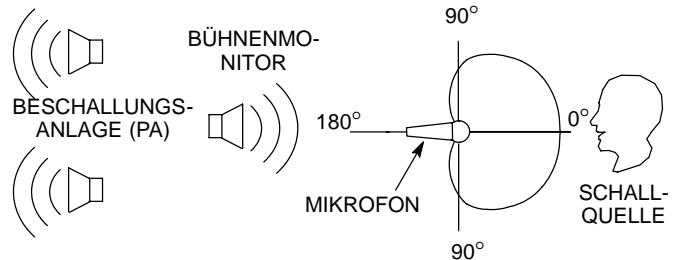
VERWENDUNG UND PLATZIERUNG

Das SM86 ist ideal für Gesangsnahaufnahmen und kann in der Hand gehalten oder an einem Stativ angebracht werden. Einige der gebräuchlichsten Anwendungen und Platzierungsverfahren sind in der nachstehenden Tabelle aufgeführt.

EMPFOHLENE MIKROFONPLATZIERUNG	KLANGQUALITÄT
Lippen weniger als 15 cm entfernt oder berühren den Windschutz, axial zum Mikrofon.	Robuster Klang, betonter Bass, maximale Trennung von anderen Schallquellen.
15 bis 60 cm vom Mund entfernt, un-mittelbar über Nasenhöhe.	Verringerter Bass.
Über 60 cm entfernt.	Dünnere, entferntere Klang; wahrnehmbare Umgebungsgeräusche.

ANORDNUNG VON BÜHNENMONITOR UND BESCHALLUNGSANLAGE

Den Bühnenmonitor direkt hinter dem Mikrofon anordnen (siehe Abbildung 1). Die Beschallungsanlage so aufstellen, dass sie von der Rückseite des Mikrofons weg weist. Wenn die Lautsprecher so angeordnet sind, ist die Gefahr akustischer Rückkopplung stark reduziert. Vor jeder Aufführung sollte die Aufstellung auf der Bühne überprüft werden, um die optimale Anordnung von Mikrofon und Monitoren zu gewährleisten.



PLATZIERUNG EINES NIERENMIKROFONS
ABBILDUNG 1

ALLGEMEINE REGELN FÜR DEN MIKROFONGEBRAUCH

1. Das Mikrofon auf die gewünschte Schallquelle und weg von unerwünschten Schallquellen richten.
2. Das Mikrofon so nahe wie möglich an der gewünschten Schallquelle aufstellen.
3. Das Mikrofon sehr nahe platzieren, um eine zusätzliche Bassanhebung zu erzielen.
4. Nur ein Mikrofon je Schallquelle verwenden.
5. Das Mikrofon sollte mindestens drei Mal so weit von anderen Mikrofonen als von der Schallquelle entfernt sein.
6. So wenig Mikrofone wie möglich verwenden.
7. Die Mikrofone möglichst weit von schall-reflektierenden Flächen anordnen.
8. Bei Einsatz des Mikrofons im Freien einen Windschutz anbringen.
9. Das Mikrofon möglichst ruhig halten, um mechanische Störgeräusche zu vermeiden.

BETRIEB

Spannungsversorgung

Das SM86 benötigt Phantomspeisung. Das Mikrofon kann durch ein externes Netzteil (wie z.B. das Modell Shure PS1A) oder direkt von Vorverstärkern oder Mischpulten mit eingebauter Phantomspeisung versorgt werden. Die Phantomspeisungsspannung muss minimal 11 V, maximal 52 V DC betragen.

Impedanz

Eine Abschlussimpedanz von mindestens 600 Ohm wird empfohlen. Die Abschlussimpedanz kann bis auf 150 Ohm verringert werden; dies führt allerdings zu einer Verringerung des Ausgangspegels und des Übersteuerungspegels.

TECHNISCHE DATEN

Wandler typ

Kondensatormikrofon (Elektret)

Frequenzgang

50 bis 18.000 Hz (siehe Abbildung 2)

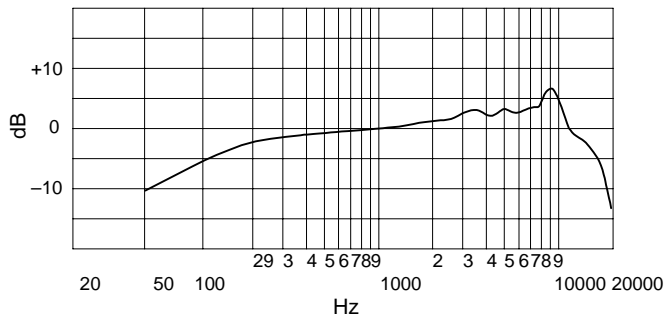


ABBILDUNG 2

Richtcharakteristik

Nierenförmig (siehe Abbildung 3)

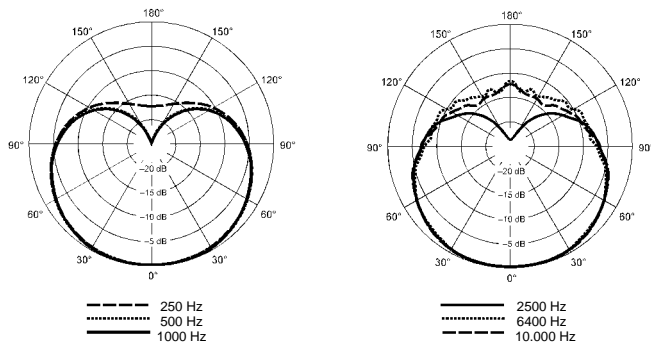


ABBILDUNG 3

Ausgangsimpedanz

150 Ohm bei 1 kHz

Empfohlene Mindestabschlussimpedanz: 600 Ohm

Empfindlichkeit (bei 1000 Hz)

Leerlaufspannung -50 dBV/Pa (3,15 mV)
(1 Pa = 94 dB Schalldruckpegel)

Übersteuerungspegel

An 1000 Ohm Last bei 1000 Hz +3 dBV (1,41 V)

Maximaler Schalldruckpegel (bei 1000 Hz)

1000 Ω Last (1 % Gesamtklirrfaktor) 147 dB

Eigenrauschen

typisch 23 dB(A)

Dynamikbereich (1000 Ω)

124 dB (Differenz zwischen maximalem Schalldruckpegel und A-bewertetem Geräuschpegel)

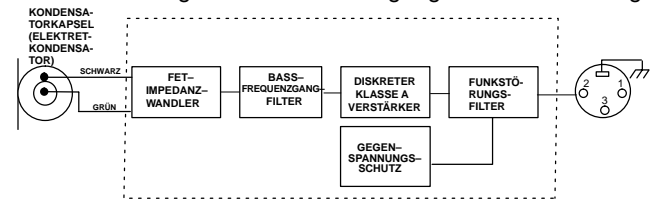
Signalrauschabstand

71 dB bei 94 dB Schalldruckpegel (IEC 651)*

*Signalrauschabstand ist die Differenz zwischen 94 dB Schalldruckpegel und dem äquivalenten Schalldruckpegel des A-bewerteten Eigenrauschens.

Polarität

Positiver Druck an der Membran erzeugt positive Spannung an Pin 2 in Bezug auf Pin 3 des Ausgangs. Siehe Abbildung 4.



BLOCKSCHÄLTBILD DES SM86

ABBILDUNG 4

Spannungsversorgung

Erforderliche Phantomspeisungsspannung 11 bis 52 V DC, positiv an beiden Pins 2 und 3

Stromaufnahme 5,2 mA

Stecker

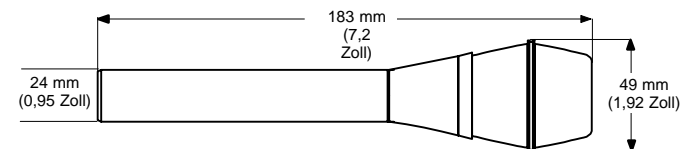
Dreipolig, XLR

Gehäuse

Stahl mit dunkelgrauem Emailanstrich und mattsilbernem Stahlgrill

Gesamtabmessungen

Siehe Abbildung 5



GESAMTABMESSUNGEN

ABBILDUNG 5

Nettogewicht

Netto: 278 g

Temperaturbereich

Betrieb: -18 bis 60 °C (relative Luftfeuchtigkeit <90 %)

Lagerung: -29 bis 74 °C (relative Luftfeuchtigkeit <80 %)

ZERTIFIZIERUNG

Zur CE-Kennzeichnung berechtigt. Entspricht der europäischen Richtlinie zur elektromagnetischen Verträglichkeit 89/336/EWG. Erfüllt die Prüfungs- und Leistungskriterien der europäischen Norm EN 55103 Teil 1 und 2 für Wohngebiete (E1) und Leichtindustrieregiete (E2).

MITGELIEFERTES ZUBEHÖR

Bruchfeste Mikrofonklammer A25D

Mikrofontasche 26A13

5/8 zu 3/8 Inch Gewindeadapter 31A1856

SONDERZUBEHÖR

Phantomspeisegerät PS1A

Shock Stopper™ Schockabsorber A55M, A55HM

Popper Stopper™ Windschutz A85WS

Kabel 7,6 m (25 Fuß) C25F

ERSATZTEILE

Korb mit Windschutz RPM226

Kapsel- und Erschütterungsabsorber RPM112

Vorverstärker-Baugruppe RPM410

MICROFONO DE CONDENSADOR DE CARDOIDE SM86

El Shure SM86 es un micrófono para vocalistas de condensador unidireccional (de cardioide) diseñado para uso profesional en presentaciones en vivo. El SM86 es un micrófono extremadamente resistente, y ha sido diseñado para soportar los rigores de las giras a la vez que entrega sonido de calidad de estudio. La respuesta de frecuencias del SM86 ofrece una reproducción clara de la voz cantada. El patrón de captación de cardioide aísla la fuente sonora principal a la vez que reduce al mínimo los ruidos de fondo. El montaje amortiguado de tres puntos incorporado reduce al mínimo los ruidos de manipulación, y el filtro contra chasquidos de dos etapas reduce los ruidos del viento y del aliento. El SM86 es una alternativa excelente para usarse tanto con monitores en escenario como monitores personales de oído.

Características:

- Cápsula de condensador para sonido de calidad de estudio
- Respuesta de frecuencia ajustada para una reproducción clara de la voz cantada
- Fabricación resistente diseñada para soportar los rigores de las giras
- El patrón polar de cardioide reduce al mínimo los ruidos de fondo no deseados
- Excelente alternativa para monitores en escenario y monitores personales de oído
- El montaje amortiguado de tres puntos incorporado reduce al mínimo los ruidos de manipulación
- El filtro contra chasquidos de dos etapas reduce los ruidos producidos por el viento y el aliento

EFFECTO DE PROXIMIDAD

Los micrófonos unidireccionales, tales como el SM86, amplifican progresivamente las frecuencias bajas hasta por 15 dB, a medida que el micrófono se aproxima a la fuente sonora. Este fenómeno, conocido como el efecto de proximidad, puede usarse para crear un sonido más cálido y fuerte. Para evitar sonidos de baja frecuencia con intensidad explosiva o retumbante al usar el micrófono de cerca, el SM86 tiene una atenuación progresiva en su respuesta de bajos. Esto ofrece mayor control sobre el sonido y ayuda al usuario a aprovechar el efecto de proximidad.

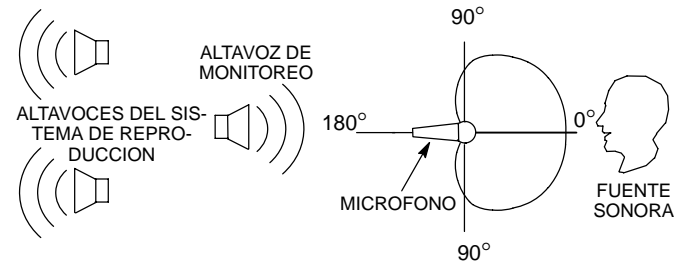
USOS Y COLOCACION

El SM86 es ideal para captar voces a corta distancia y puede sostenerse en la mano o en un pedestal. Algunas de las técnicas más comunes de uso y colocación se indican en la tabla siguiente. Recuerde que la técnica de uso de los micrófonos es en gran parte cuestión de gusto personal; no existe una posición de micrófono que sea la "correcta".

COLOCACION SUGERIDA DEL MICROFONO	CALIDAD DEL TONO
Los labios a menos de 15 cm (6 pulg) o tocando el paravientos, en línea con el eje de captación del micrófono.	Sonido robusto, frecuencias bajas enfatizadas, aislamiento máximo de otras fuentes sonoras.
De 15 a 60 cm (6 pulg a 2 pies) de la boca, justo por encima del nivel de la nariz.	Respuesta reducida a frecuencias bajas.
Más de 60 cm (2 pies) de distancia.	Sonido más agudo y distante; niveles perceptibles de sonido ambiental.

COLOCACION DE ALTAVOCES DE MONITOREO Y DEL SISTEMA DE REPRODUCCION

Coloque el altavoz de monitoreo directamente detrás del micrófono (vea la Figura 1). Coloque los altavoces del sistema de reproducción de manera que el sonido que emiten se aleje de la parte trasera del micrófono. Cuando los altavoces se colocan en estas posiciones, la posibilidad de silbidos se reduce significativamente. Siempre compruebe la disposición del escenario antes de una ejecución para verificar que la colocación del micrófono y los altavoces de monitoreo es la óptima.



COLOCACION DEL MICROFONO DE CARDOIDE
FIGURA 1

REGLAS GENERALES DE USO DE MICROFONOS

1. Apunte el micrófono hacia la fuente sonora deseada y alejado de las fuentes no deseadas.
2. Coloque el micrófono lo más cerca posible a la fuente sonora deseada.
3. Acérquese al micrófono para obtener mayor respuesta de frecuencias bajas.
4. Utilice sólo un micrófono para captar una fuente sonora.
5. La distancia entre un micrófono y otro deberá ser al menos tres veces la distancia de cada fuente a su micrófono.
6. Utilice el menor número de micrófonos que resulte práctico.
7. Aleje los micrófonos lo más posible de las superficies reflectoras de sonido.
8. Instale un paravientos si se usa el micrófono a la intemperie.
9. Evite el manejo excesivo para reducir la captación de ruidos mecánicos.

USO

Alimentación

El SM86 requiere alimentación Phantom. Esta puede ser suministrada al micrófono desde una fuente externa (tal como la fuente Shure PS1A) o directamente desde los preamplificadores, consolas mezcladoras o consolas con capacidad de suministro de alimentación Phantom. Las fuentes adecuadas deberán suministrar un voltaje de alimentación Phantom de 11 a 52 VCC.

Impedancia

Se recomienda usar una impedancia de carga de al menos 600 Ohmios. Se puede usar una carga mínima de 150 Ohmios, en cuyo caso se experimentará una reducción de la intensidad de la señal de salida y de su nivel de limitación.

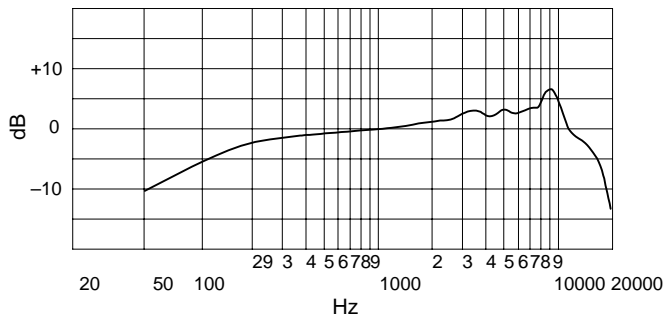
ESPECIFICACIONES

Tipo de transductor

Condensador (electreto polarizado)

Respuesta de frecuencia

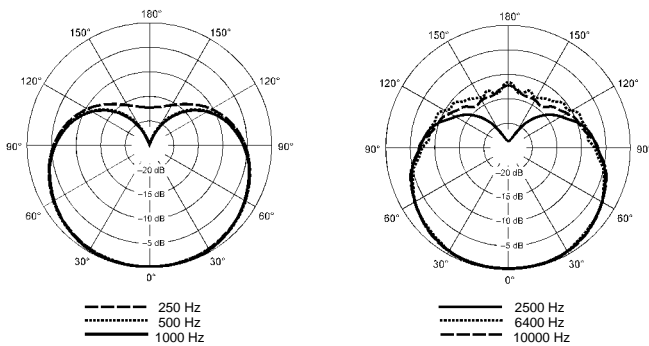
50 a 18.000 Hz (vea la Figura 2)



RESPUESTA DE FRECUENCIA TÍPICA
FIGURA 2

Patrón polar

Cardioide (vea la Figura 3)



PATRÓN POLAR DE CAPTACION TÍPICO
FIGURA 3

Impedancia de salida

150 Ohmios a 1 kHz

Impedancia de carga mínima recomendada: 600 Ohmios

Sensibilidad (a 1000 Hz)

Voltaje de circuito abierto -50 dBV/Pa (3,15 mV)
(1 Pa = 94 dB SPL)

Nivel de limitación de salida

Carga de 1000 Ohmios a 1000 Hz +3 dBV (1,41 V)

SPL máx. (a 1000 Hz)

1000 Ω de carga (1% THD) 147 dB

Ruido inherente

23 dB típico, ponderación A

Rango dinámico (1000 Ω)

124 dB (SPL máximo a nivel de ruido con ponderación A)

Relación señal/ruido

71 dB a SPL de 94 dB (IEC 651)*

* La relación señal/ruido es la diferencia entre 94 dB SPL y el SPL equivalente del ruido inherente con ponderación A.

Polaridad

Una presión positiva en el diafragma del micrófono produce un voltaje positivo en la clavija 2 con respecto a la clavija 3 del conector de salida. Vea la Figura 4.

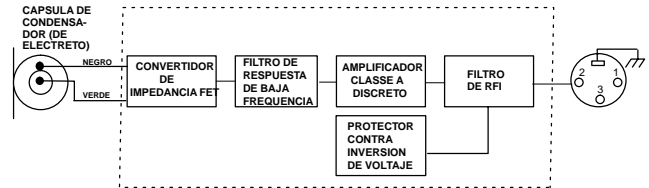


DIAGRAMA EN BLOQUES DE SM86
FIGURA 4

Alimentación

Alimentación Phantom requerida 11 a 52 VCC, positivo en las clavijas 2 y 3

Consumo de corriente 5,2 mA

Conector

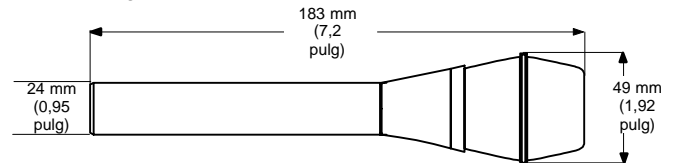
Conector de audio de tres clavijas profesional (tipo XLR)

Estuche

Acero con acabado en esmalte gris oscuro con rejilla de acero plateada con acabado mate

Dimensiones

Vea la Figura 5



DIMENSIONES TOTALES
FIGURA 5

Peso neto

Neto: 278 g (9,8 oz)

Condiciones ambientales

Funcionamiento: -18° a 60°C (0° a 135°F) (humedad relativa <90%)

Almacenamiento: -29° a 74°C (-20° a 165°F) (humedad relativa <80%)

CERTIFICACIONES

Califica para llevar la marca CE. Cumple la directiva europea 89/336/EEC de compatibilidad electromagnética. Se ajusta a los criterios correspondientes de verificación y funcionamiento establecidos en la norma europea EN55103 (1996), partes 1 y 2, para zonas residenciales (E1) y zonas de industria ligera (E2).

ACCESORIOS SUMINISTRADOS

Gancho para micrófono resistente a roturas A25D
Bolsa para micrófono 26A13
Adaptador de roscas de 5/8 a 3/8 pulg. 31A1856

ACCESORIOS OPCIONALES

Fuente de alimentación Phantom PS1A
Montaje amortiguado Shock Stopper™ ... A55M, A55HM
Paravientos Popper Stopper™ A85WS
Cable de 7,6 m (25 pies) C25F

REPUESTOS

Conjunto de malla y rejilla RPM226
Cápsula y soporte amortiguado RPM112
Amplificador de repuesto RPM410

MICROFONO CARDIOIDE A CONDENSATORE SM86

Lo Shure SM86 è un microfono cardioide a condensatore, unidirezionale, per uso vocale, progettato appositamente per performance professionali dal vivo. Estremamente robusto, l'SM86 offre un suono di qualità da studio di registrazione pur nelle difficili condizioni di ripresa del suono sul palcoscenico. La risposta in frequenza è stata studiata per riprodurre nitidamente i suoni vocali. La caratteristica di ripresa cardioide isola la sorgente sonora principale e al tempo stesso riduce al minimo il rumore di sfondo indesiderato. Il supporto antivibrazione a tre punti, incorporato, riduce i disturbi generati maneggiando il microfono, mentre il filtro antischiocco a due stadi attutisce il rumore del vento e della respirazione. L'SM86 è una scelta eccellente per l'uso sia con i sistemi di monitoraggio sul palcoscenico che con i sistemi di monitoraggio con auricolari.

Caratteristiche

- *Capsula a condensatore, per un suono di qualità da studio di registrazione.*
- *Risposta in frequenza studiata per riprodurre nitidamente i suoni vocali.*
- *Costruzione robusta, adatta alle difficili condizioni di ripresa del suono sul palcoscenico.*
- *Caratteristica di ripresa cardioide che riduce al minimo il rumore di sfondo indesiderato.*
- *Una scelta eccellente per l'uso con sistemi di monitoraggio sul palcoscenico e con auricolari.*
- *Supporto antivibrazione a tre punti incorporato che riduce i disturbi generati maneggiando il microfono.*
- *Filtro antischiocco a due stadi, che attutisce i rumori del vento e della respirazione.*

EFFETTO DI PROSSIMITÀ

I microfoni unidirezionali, come l'SM86, amplificano progressivamente le frequenze basse fino a 15 dB man mano che si avvicina il microfono alla sorgente sonora. Si può sfruttare questo fenomeno, noto come effetto di prossimità, per creare un suono più caldo e potente. Per prevenire suoni "esplosivi" a bassa frequenza quando il microfono è molto vicino alla sorgente sonora, la risposta dell'SM86 presenta un'attenuazione graduale alle basse frequenze. Si ottiene così un controllo migliore e si sfrutta più facilmente l'effetto di prossimità.

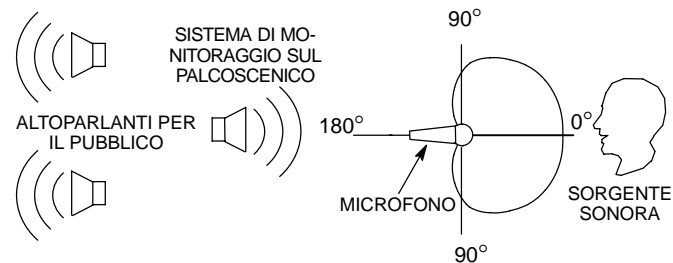
APPLICAZIONI E COLLOCAZIONE

L'SM86 è ideale nei casi in cui si porta il microfono molto vicino alla sorgente sonora. Può essere tenuto in mano o fissato a un sostegno. Nella tabella seguente sono elencate le applicazioni più comuni dell'SM86 e suggerimenti su come collocarlo nei vari casi. Tenete presente che non esiste un metodo "giusto" per disporre i microfoni; la loro collocazione dipende soprattutto dalle preferenze personali.

POSIZIONE SUGGERITA PER IL MICROFONO	QUALITÀ DEL SUONO
Con la bocca a meno di 15 cm di distanza oppure a contatto dell'antivento, in asse con il microfono.	Suono robusto, enfasi dei toni bassi, massimo isolamento dalle altre sorgenti.
A una distanza compresa tra 15 e 60 cm dalla bocca, appena sopra il livello del naso.	Riduzione dei toni bassi.
A una distanza superiore a 60 cm.	Suono meno percettibile, più distante; livelli notevoli di suono dell'ambiente.

COLLOCAZIONE DI UN SISTEMA DI MONITORAGGIO SUL PALCOSCENICO E DEGLI ALTOPARLANTI PER IL PUBBLICO

Collocate il sistema di monitoraggio direttamente dietro il microfono (vedi Figura 1) e gli altoparlanti rivolti in direzione opposta alla parte posteriore del microfono, in modo da ridurre notevolmente la possibilità di generare feedback. Prima di uno spettacolo verificare sempre che la disposizione del microfono e del sistema di monitoraggio sia quella ottimale.



COLLOCAZIONE DEL MICROFONO CARDIOIDE
FIGURA 1

REGOLE GENERALI PER L'USO DEL MICROFONO

1. Rivolgete il microfono verso la sorgente sonora prescelta e lontano dalle sorgenti indesiderate.
2. Mantenete il microfono alla distanza adatta dalla sorgente sonora prescelta.
3. Per ottenere un aumento della risposta alle basse frequenze, tenete il microfono vicino alla sorgente sonora.
4. Adoperate un solo microfono per ciascuna sorgente sonora.
5. La distanza fra i microfoni deve essere almeno tre volte maggiore della distanza fra ogni microfono e la sorgente sonora.
6. Usate il minimo numero di microfoni possibile.
7. Collocate i microfoni lontano da superfici che riflettono i suoni.
8. Se usate il microfono all'aperto, usate un antivento.
9. Muovete il microfono il meno possibile, per ridurre al minimo il rumore di natura meccanica.

FUNZIONAMENTO

Alimentazione

L'SM86 richiede alimentazione phantom, applicabile mediante un alimentatore esterno (quale lo Shure modello PS1A) o direttamente tramite preamplificatori, mixer o consolle che incorporino circuiti di alimentazione phantom. Un impianto adatto deve fornire una tensione phantom compresa tra 11 e 52 V c.c.

Impedenza

Vi suggeriamo di usare un'impedenza di carico pari ad almeno 600 Ohm. Il carico può essere inferiore, fino a 150 Ohm, ma ne risulterà una riduzione dei livelli del segnale e di clipping in uscita.

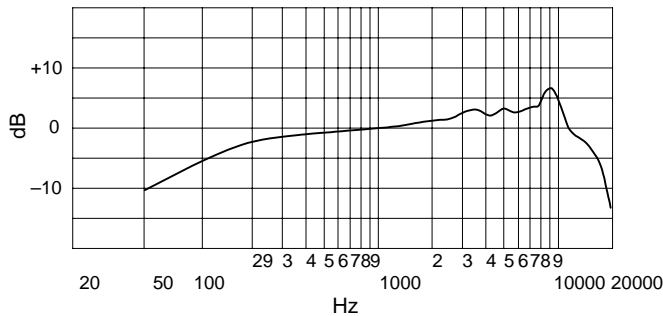
DATI TECNICI

Trasduttore

A condensatore (polarizzazione a elettrete)

Risposta in frequenza

Da 50 a 18.000 Hz (vedi Figura 2)



RISPOSTA IN FREQUENZA TIPICA
FIGURA 2

Diagramma polare

Cardioide (vedi Figura 3)

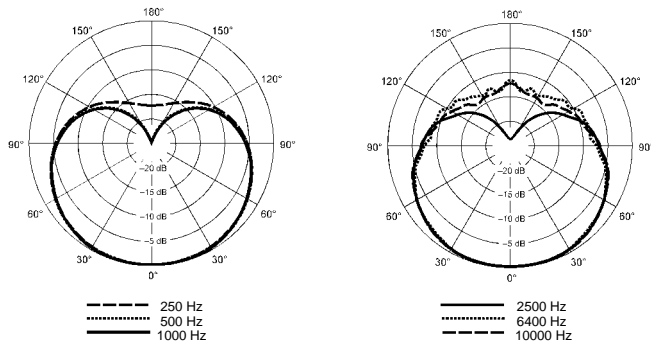


DIAGRAMMA POLARE TIPICO
FIGURA 3

Impedenza di uscita

150 Ohm a 1 kHz

Impedenza di carico minima raccomandata: 600 Ohm

Sensibilità (a 1.000 Hz)

Tensione a circuito aperto -50 dBV/Pa (3,15 mV)
(1 Pa = 94 dB SPL)

Livello di clipping in uscita

Carico di 1000 Ohm a 1.000 Hz +3 dBV (1,41 V)

Livello di pressione sonora (SPL) massimo (a 1.000 Hz)

1000 Ω di carico (distorsione armonica totale: 1%) ... 147 dB

Rumore generato internamente

23 dB (valore tipico), filtro di ponderazione A

Gamma dinamica (1000 Ω)

124 dB (SPL max. rispetto al livello di rumore misurato con filtro di ponderazione A)

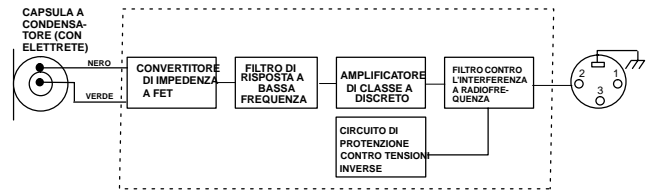
Rapporto segnale/rumore

71 dB a 94 dB di SPL (IEC 651)*

*Il rapporto segnale/rumore è la differenza tra un SPL di 94 dB e l'SPL equivalente del rumore generato internamente e misurato con filtro di ponderazione A.

Polarità

Una pressione positiva sul diaframma produce una tensione positiva sul piedino 2 rispetto al piedino 3 del connettore di uscita. Vedi Figura 4.



SCHEMA A BLOCCHI DELL'SM86
FIGURA 4

Alimentazione

Phantom Tra 11 e 52 V c.c., positiva, ai piedini 2 e 3

Corrente assorbita 5,2 mA

Connettore

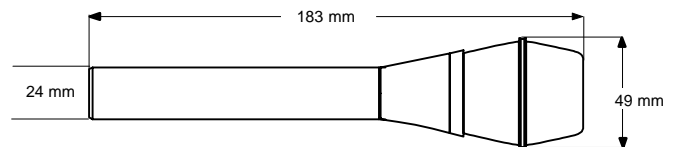
Tipo audio, professionale, a tre piedini (XLR)

Involucro

Griglia in acciaio argentato, con smalto grigio scuro e finitura opaca.

Dimensioni

Vedi figura 5



DIMENSIONI COMPLESSIVE
FIGURA 5

Peso

Netto: 278 grammi

Specifiche ambientali

In funzione: da -18°C a 60 °C (umidità relativa <90%)

Non in funzione: da -29 °C a 74 °C (umidità relativa <80%)

OMOLOGAZIONI

Contrassegnabile con il marchio CE. Conforme alla direttiva europea sulla compatibilità elettromagnetica 89/336/CEE. Soddisfa i criteri di prestazione e le verifiche pertinenti specificati nella norma europea EN55103 (1996) parti 1 e 2 relativa ad ambienti domestici (E1) e industriali leggeri (E2).

ACCESSORI IN DOTAZIONE

Fermaglio per microfono infrangibile A25D

Custodia per microfono 26A13

Adattatore per filettatura da 5/8 a 3/8 di poll 31A1856

ACCESSORI OPZIONALI

Alimentatore phantom PS1A

Supporto antivibrazioni Shock Stopper™ . A55M, A55HM

Antivento Popper Stopper™ A85WS

Cavo da 7,6 m C25F

PARTI DI RICAMBIO

Gruppo capsula e griglia RPM226

Capsula e supporto antivibrazione RPM112

Gruppo amplificatore di ricambio RPM410

カーディオイドコンデンサー型マイクロホン

Shure SM86は、単一指向性(カーディオイド)コンデンサー型ボーカル用マイクロホンで、プロのライブ演奏用に設計されています。厳しいツアーに対応しながらスタジオ音質も提供する極めて耐久性に優れたマイクロホンです。最適に調整された周波数特性によりクリアなボーカルを再生します。カーディオイドのピックアップ特性は主音源を分離し、同時に不必要なバックグラウンドノイズを抑制します。3ポイントの内蔵ショックマウントはハンドリングノイズを低減し、2層ポップフィルタはウィンドノイズやプレス(ポップ)ノイズを抑制します。SM86はステージモニターおよびインイヤーマニターと併用できる最適な選択となります。

機能:

- コンデンサー型カートリッジによるスタジオ音質
- 最適に調整された周波数特性がクリアなボーカルを再生
- 耐久性に優れた構造により厳しいツアーサウンドにも対応
- カーディオイド指向特性は不必要なバックグラウンドノイズを抑制
- ステージモニターおよびインイヤーマニターに最適の選択
- 3ポイントの内蔵ショックマウントによりハンドリングノイズを低減
- 2層「ポップ」フィルタはウィンドノイズおよびプレスノイズを低減

近接効果

SM86のような単一指向性マイクロホンでは、音源に近づくに連れて低音域が最高15 dBまで段階的に上がっていきます。近接効果というこの現象は、よりパワフルで心地よい音を生み出すために使用できます。至近距離での使用中、過度のまたはブーミーな低音域を避けるため、SM86の低音域周波数は徐々にロールオフします。これにより、近接効果を上手くコントロールして活用することができます。

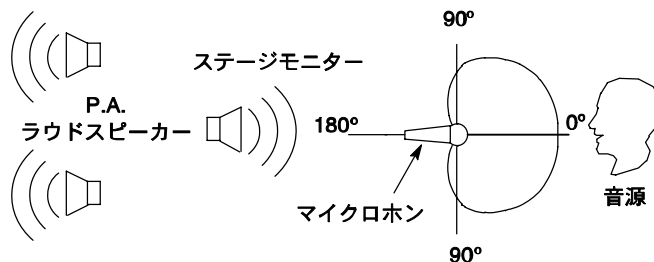
用途および配置

SM86は至近距離のボーカルに最適で、手で持ったりマイクロホンスタンドに取り付けたりできます。一般的な用途と配置方法の一例が以下の表に記載されています。マイクロホンの使用法は個人の嗜好に大きく依存しており、「正しい」マイクロホンの位置があるわけではないので、この点にご留意ください。

マイクロホンの推奨配置	音質
マイクロホンの軸上でウィンドスクリーンから唇が15 cm(6インチ)以内または接触している。	低音の効いた力強い音で、その他の音源を最大限に分離。
口から15~60 cm(6インチ~2フィート)離れており、ちょうど鼻の上の高さにある。	抑えた低音。
60 cm(2フィート)以上離れている。	より細く離れた音。周辺ノイズが目立つ。

ステージモニターおよびP.A.ラウドスピーカーの配置

ステージモニターはマイクロホンの真後ろに配置します(図1参照)。P.A.ラウドスピーカーをマイクロホン背後の反対方向に向けて配置します。このようなスピーカーの配置によりフィードバックを上手く抑制できます。演奏の前に必ずステージ設定を確認し、マイクロホンとモニターの最適な配置を決めてください。



カーディオイドマイクロホンの位置決め

図1

マイクロホンの使用における原則

1. マイクロホンを希望の音源に向けて不必要な音源から離す。
2. マイクロホンを希望の音源にできるだけ近く配置する。
3. 低音周波数を補強するにはマイクロホンの近くで演奏する。
4. 音源1つにつきマイクロホン1本を使用する。
5. マイクロホンは、他のマイクロホンと音源との距離の少なくとも3倍離れた位置に配置する。
6. できるだけ少ない数のマイクロホンを使用する。
7. マイクロホンは音が反響する面から離して配置する。
8. マイクロホンを屋外で使用する際はウィンドスクリーンを付ける。
9. 必要以上のメカニカルノイズを抑制する。

操作

電源

SM86にはファンタム電源が必要です。これは、外部電源装置(ShureモデルPS1A等)またはファンタム電源内蔵のプリアンプ、ミキサー、コンソールから直接マイクロホンに供給できます。適切な装置はDC11~52Vのファンタム電源を供給します。

インピーダンス

少なくとも600Ωの負荷インピーダンスを推奨します。150Ωでも動作しますが、出力レベルや出力クリッピングレベルが下がる原因となります。

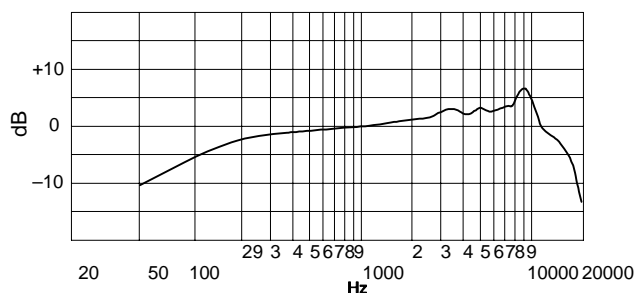
仕様

型式

コンデンサー型(エレクトレット バイアス方式)

周波数特性

50~18,000 Hz(図2参照)

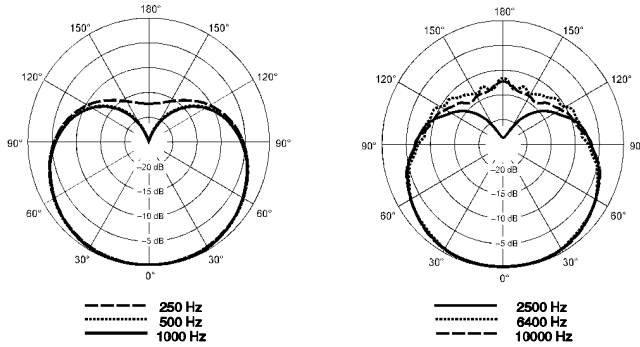


標準周波数特性

図2

指向特性

カーディオイド(図3参照)



標準指向特性

図 3

出カインピーダンス

150 Ω、1 kHz
推奨最小負荷インピーダンス: 600 Ω

感度(1000 Hz)

開回路電圧 -50 dBV/Pa (3.15 mV)
(1 Pa = 94 dB SPL)

出カリップングレベル

1000 Ω 負荷、1000 Hz +3 dBV (1.41 V)

最大 SPL(音圧レベル)(1000 Hz)

1000 Ω 負荷(1% THD) 147 dB

自己雑音

23 dB 標準、A ウェイト

ダイナミックレンジ(1000 Ω)

124 dB (A ウェイト自己雑音レベルに対する最大 SPL)

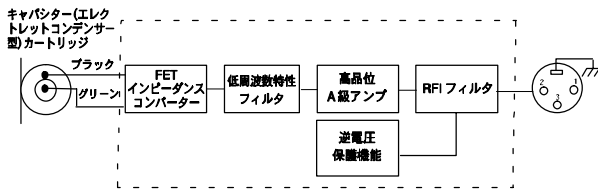
信号対雑音比

71 dB、94 dB SPL (IEC 651)*

* 信号対雑音(S/N)比はA ウェイト自己雑音レベルと 94 dB SPL との差です。

極性

ダイヤフラムへの正の圧力により、出カコネクターの3番ピンに対して2番ピンに正電圧が生成されます。図4を参照し



SM86のブロック図

図 4

電源

ファンタム電源要件 DC11 ~ 52V、
2番ピンと3番ピンは正電圧
消費電流 5.2 mA

コネクタ

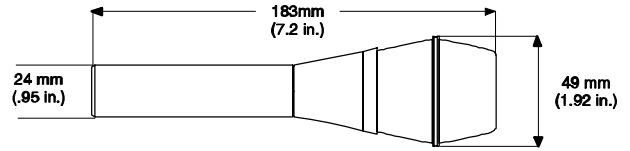
プロオーディオ用3ピンXLR

ケース

シルバー艶消し加工スチールグリル付きダークグレーエナメル加工スチール

寸法

図5を参照



外形寸法

図 5

重量

278 g (9.8 オンス)

環境条件

動作: -18° ~ 60°C (0° ~ 135°F) (相対湿度 90% 未満)
保管: -29° ~ 74°C (-20° ~ 165°F) (相対湿度 80% 未満)

認証

CE マーキングに適合。欧州 EMC 指令 89/336/EEC に適合。住宅 (E1) および軽工業 (E2) 環境のための、欧州標準 EN55103 (1996年) パート 1 および 2 の該当するテストおよび性能基準に対応。

付属のアクセサリ

耐久性マイクロホンクリップ A25D
マイクロホンバッグ 26A13
5/8" ~ 3/8" ネジアダプタ 31A1856

オプションのアクセサリ

ファンタム電源装置 PS1A
Shock Stopper™ アイソレーションマウント... A55M、A55HM
Popper Stopper™ ウィンドスクリーン A85WS
7.6 m (25 フィート) ケーブル C25F

交換パーツ

スクリーンおよびグリルアセンブリ RPM226
カートリッジおよびショックマウント RPM112
交換用アンプアセンブリ RPM410



SHURE Incorporated Web Address: <http://www.shure.com>
5800 W. Touhy Avenue, Niles, IL 60714-4608, U.S.A.
Phone: 800-257-4873 Fax: 847-866-2279
In Europe, Phone: 49-7131-72140 Fax: 49-7131-721414
In Asia, Phone: 852-2893-4290 Fax: 852-2893-4055
Elsewhere, Phone: 847-866-2200 Fax: 847-866-2585