

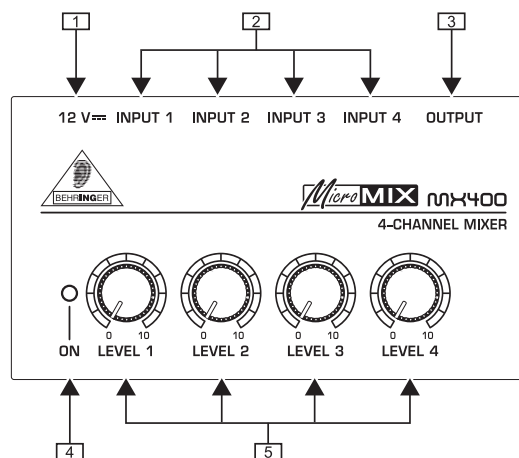
BEHRINGER MicroMIX MX400

WILLKOMMEN BEI BEHRINGER

Vielen Dank für Ihr Vertrauen in BEHRINGER-Produkte, das Sie mit dem Kauf des MicroMIX MX400 zum Ausdruck gebracht haben.

Für all diejenigen, die schnell und unkompliziert bis zu 4 Line-Signale mischen möchten, ist dieser 4-Kanal Mixer ideal geeignet. Trotz seiner verblüffend kompakten Größe, garantiert dieser Mixer höchste Klangqualität und Signaltreue, sogar bei maximaler Lautstärke.

BEDIENUNGSELEMENTE UND ANSCHLÜSSE



Bedienungselemente und Anschlüsse des MX400

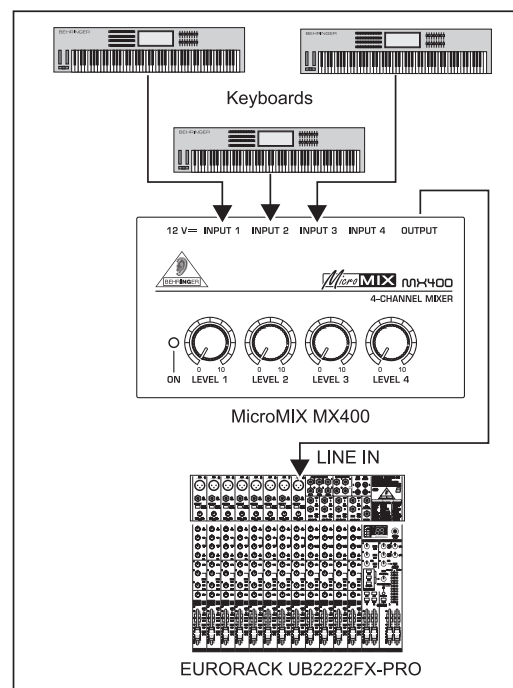
- 1 Über den 12 V-Anschluss schließen Sie das mitgelieferte Netzteil an. Wird das Netzteil mit dem Netz verbunden, ist Ihr MX400 automatisch eingeschaltet. Um das Gerät vom Netz zu trennen, ziehen Sie bitte den Netzstecker.
- 2 Wenn das Gerät in Betrieb genommen wird, stellen Sie sicher, dass der Netzstecker leicht zugänglich ist. Wird das Gerät in ein Rack montiert, sorgen Sie bitte dafür, dass eine Trennung vom Stromnetz leicht durch einen Stecker oder einen allpoligen Netzschalter erfolgen kann.
- 3 An diese vier 6,3-mm-Monoklinkenbuchsen (INPUT) werden Signalquellen mit Line-Pegel angeschlossen.
- 4 Ist die Lautstärke einer Signalquelle zu hoch eingestellt, kann der Eingang des entsprechenden Kanals verzerren!
- 5 Die OUTPUT-Buchse (Ausgang) führt das MIX-Signal. Er ist als 6,3-mm-Monoklinkenanschluss ausgelegt.
- 6 Die ON-LED leuchtet, wenn das MX400 in Betrieb ist.
- 7 Die LEVEL-Regler regeln die Ausgangslautstärken der einzelnen Signale.
- 8 Wir möchten Sie darauf hinweisen, dass hohe Lautstärken das Gehör schädigen und/oder Ihre Kopfhörer beschädigen können. Drehen Sie bitte alle Lautstärkereglern auf Null

(Linksanschlag), bevor Sie das Gerät in Betrieb nehmen. Achten Sie stets auf eine angemessene Lautstärke.

SERIENNUMMER. Die Seriennummer des ADI21 befindet sich auf der Unterseite des Geräts.

ANWENDUNGEN

In der folgenden Abbildung sehen Sie ein Beispiel, wie Sie den MicroMIX MX400 in Ihr Setup einbinden können.



Verkabelung des MX400

GARANTIE

Besuchen Sie bitte unsere Website <http://www.behringer.com>, um unsere derzeitigen Garantiebedingungen zu erfahren.

BEHRINGER MicroMIX MX400

TECHNISCHE DATEN

LINE INPUTS

Typ	6,3-mm-Monoklinkenanschluss
Impedanz	min. 4,7 k Ω
Max. Eingangspegel	+16 dBu

OUTPUT

Typ	6,3-mm-Monoklinkenanschluss
Impedanz	ca. 80 Ω
Max. Ausgangspegel	+16 dBu

STROMVERSORGUNG

externes Netzgerät, 12 V \equiv / 150 mA	
Netzspannung	
USA/Kanada	120 V~, 60 Hz
China	220 V~, 50 Hz
G.B./Australien	240 V~, 50 Hz
Europa	230 V~, 50 Hz
Japan	100 V~, 50 / 60 Hz

ABMESSUNGEN / GEWICHT

Abmessungen (H x T x B)	ca. 46,5 mm x 57,2 mm x 103,6 mm
Gewicht	ca. 190 g

SICHERHEITSHINWEISE

- 1) Lesen Sie diese Hinweise.
- 2) Bewahren Sie diese Hinweise auf.
- 3) Beachten Sie alle Warnhinweise.
- 4) Befolgen Sie alle Bedienungshinweise.
- 5) Betreiben Sie das Gerät nicht in der Nähe von Wasser.
- 6) Reinigen Sie das Gerät mit einem trockenen Tuch.
- 7) Blockieren Sie nicht die Belüftungsschlitze. Beachten Sie beim Einbau des Gerätes die Herstellerhinweise.
- 8) Stellen Sie das Gerät nicht in der Nähe von Wärmequellen auf. Solche Wärmequellen sind z. B. Heizkörper, Herde oder andere Wärme erzeugende Geräte (auch Verstärker).
- 9) Entfernen Sie in keinem Fall die Sicherheitsvorrichtung von Zweipol- oder geerdeten Steckern. Ein Zweipolstecker hat zwei unterschiedlich breite Steckkontakte. Ein geerdeter Stecker hat zwei Steckkontakte und einen dritten Erdungskontakt. Der breitere Steckkontakt oder der zusätzliche Erdungskontakt dient Ihrer Sicherheit. Falls das mitgelieferte Steckerformat nicht zu Ihrer Steckdose passt, wenden Sie sich bitte an einen Elektriker, damit die Steckdose entsprechend ausgetauscht wird.
- 10) Verlegen Sie das Netzkabel so, dass es vor Tritten und scharfen Kanten geschützt ist und nicht beschädigt werden kann. Achten Sie bitte insbesondere im Bereich der Stecker, Verlängerungskabel und an der Stelle, an der das Netzkabel das Gerät verlässt, auf ausreichenden Schutz.
- 11) Verwenden Sie nur Zusatzgeräte/Zubehörteile, die laut Hersteller geeignet sind.
- 12) Verwenden Sie nur Wagen, Standvorrichtungen, Stative, Halter oder Tische, die vom Hersteller benannt oder im Lieferumfang des Geräts enthalten sind. Falls Sie einen Wagen benutzen, seien Sie vorsichtig beim Bewegen der Wagen-Gerätkombination, um Verletzungen durch Stolpern zu vermeiden.
- 13) Ziehen Sie den Netzstecker bei Gewitter oder wenn Sie das Gerät längere Zeit nicht benutzen.
- 14) Lassen Sie alle Wartungsarbeiten nur von qualifiziertem Service-Personal ausführen. Eine Wartung ist notwendig, wenn das Gerät in irgendeiner Weise beschädigt wurde (z. B. Beschädigung des Netzkabels oder Steckers), Gegenstände oder Flüssigkeit in das Geräteinnere gelangt sind, das Gerät Regen oder Feuchtigkeit ausgesetzt wurde, das Gerät nicht ordnungsgemäß funktioniert oder auf den Boden gefallen ist.

Die Fa. BEHRINGER ist stets bemüht, den höchsten Qualitätsstandard zu sichern. Erforderliche Modifikationen werden ohne vorherige Ankündigung vorgenommen. Technische Daten und Erscheinungsbild des Geräts können daher von den genannten Angaben oder Abbildungen abweichen.

Technische Änderungen und Änderungen im Erscheinungsbild vorbehalten. Alle Angaben entsprechen dem Stand bei Drucklegung. Die hier abgebildeten oder erwähnten Namen anderer Firmen, Institutionen oder Publikationen und deren jeweilige Logos sind eingetragene Warenzeichen ihrer jeweiligen Inhaber. Ihre Verwendung stellt in keiner Form eine Beanspruchung des jeweiligen Warenzeichens oder das Bestehen einer Verbindung zwischen den Warenzeicheninhabern und BEHRINGER® dar. Jede Erwähnung von Beispielenstellungen kommerzieller Organisationen und jede Bezugnahme auf kommerzielle Organisationen dient ausschließlich zur Information. Ihre Verwendung stellt in keiner Form eine Verbindung zwischen BEHRINGER® und den genannten Beispielen dar, noch wird hier eine Empfehlung ausgesprochen oder Unterstützung kommerzieller Organisationen geleistet, noch bedeutet es, dass die genannten Beispielenstellungen notwendigerweise die besten für die jeweiligen Zwecke sind. Für die Richtigkeit und Vollständigkeit der enthaltenen Beschreibungen, Abbildungen und Angaben übernimmt BEHRINGER® keinerlei Gewähr. Abgebildete Farben und Spezifikationen können geringfügig vom Produkt abweichen. BEHRINGER®-Produkte sind nur über autorisierte Händler erhältlich. Distributoren und Händler sind keine Handlungsbevollmächtigten von BEHRINGER® und haben keinerlei Befugnis, BEHRINGER® in irgendeiner Weise, sei es ausdrücklich oder durch schlüssiges Handeln, rechtlich zu binden. Diese Bedienungsanleitung ist urheberrechtlich geschützt. Jede Vervielfältigung, bzw. jeder Nachdruck, auch auszugsweise, und jede Wiedergabe der Abbildungen, auch in verändertem Zustand, ist nur mit schriftlicher Zustimmung der Firma BEHRINGER Spezielle Studiotechnik GmbH gestattet. BEHRINGER ist ein eingetragenes Warenzeichen.

ALLE RECHTE VORBEHALTEN. © 2005 BEHRINGER Spezielle Studiotechnik GmbH.
Hanns-Martin-Schleyer-Str. 36-38, 47877 Willich-Müncheheide II, Deutschland.
Tel. +49 2154 9206 0, Fax +49 2154 9206 4903