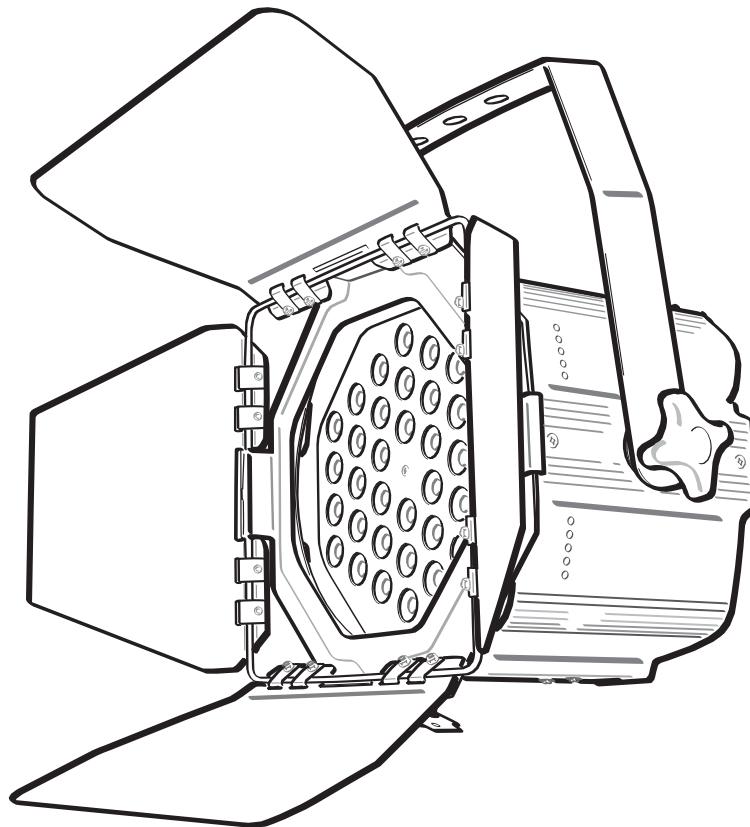


# eurolite®

**BEDIENUNGSANLEITUNG  
USER MANUAL**

## **LED Theatre 36x3W CW/WW Theatre Spot**



# Inhaltsverzeichnis

## Table of contents

### Deutsch

<b>EINFÜHRUNG</b> .....	<b>3</b>
<b>SICHERHEITSHINWEISE</b> .....	<b>3</b>
<b>BESTIMMUNGSGEMÄÙE VERWENDUNG</b> .....	<b>5</b>
<b>GERÄTEBESCHREIBUNG</b> .....	<b>6</b>
Features .....	6
Geräteübersicht .....	6
<b>INSTALLATION</b> .....	<b>7</b>
Überkopfmontage .....	7
Anschluss an den DMX-512 Controller .....	8
Anschluss zwischen Geräten .....	9
Anschluss ans Netz .....	9
<b>BEDIENUNG</b> .....	<b>10</b>
DMX-MODE .....	10
DMX-Protokoll .....	10
Dimming-MODE .....	11
PRESET-MODE .....	11
MASTER-/SLAVE-MODE .....	11
<b>REINIGUNG UND WARTUNG</b> .....	<b>12</b>
Sicherungswechsel .....	12
<b>TECHNISCHE DATEN</b> .....	<b>12</b>

### English

<b>INTRODUCTION</b> .....	<b>13</b>
<b>SAFETY INSTRUCTIONS</b> .....	<b>13</b>
<b>OPERATING DETERMINATIONS</b> .....	<b>15</b>
<b>DESCRIPTION OF THE DEVICE</b> .....	<b>16</b>
Features .....	16
Overview .....	16
<b>INSTALLATION</b> .....	<b>17</b>
Overhead rigging .....	17
DMX-512 connection / connection between fixtures .....	18
Connection between devices .....	19
Connection with the mains .....	19
<b>OPERATION</b> .....	<b>19</b>
DMX MODE .....	19
DMX-Protocol .....	20
Dimming MODE .....	20
PRESET MODE .....	21
MASTER/SLAVE MODE .....	21
<b>CLEANING AND MAINTENANCE</b> .....	<b>21</b>
Replacing the fuse .....	21
<b>TECHNICAL SPECIFICATIONS</b> .....	<b>22</b>

Diese Bedienungsanleitung gilt für die Artikelnummer 41602000  
This user manual is valid for the article number 41602000

**Das neueste Update dieser Bedienungsanleitung finden Sie im Internet unter:  
You can find the latest update of this user manual in the Internet under:**

[www.eurolite.de](http://www.eurolite.de)

## BEDIENUNGSANLEITUNG

# eurolite®

## LED Theatre 36x3W CW/WW Theaterscheinwerfer



### ACHTUNG!

Gerät vor Feuchtigkeit und Nässe schützen!  
Vor Öffnen des Gerätes vom Netz trennen!

Lesen Sie vor der ersten Inbetriebnahme zur eigenen Sicherheit diese Bedienungsanleitung sorgfältig durch!

Alle Personen, die mit der Aufstellung, Inbetriebnahme, Bedienung, Wartung und Instandhaltung dieses Gerätes zu tun haben, müssen

- entsprechend qualifiziert sein
- diese Bedienungsanleitung genau beachten
- die Bedienungsanleitung als Teil des Produkts betrachten
- die Bedienungsanleitung während der Lebensdauer des Produkts behalten
- die Bedienungsanleitung an jeden nachfolgenden Besitzer oder Benutzer des Produkts weitergeben
- sich die letzte Version der Anleitung im Internet herunterladen

## EINFÜHRUNG

Wir freuen uns, dass Sie sich für einen EUROLITE LED Theatre 36x3W CW/WW Theaterscheinwerfer entschieden haben. Wenn Sie nachfolgende Hinweise beachten, sind wir sicher, dass Sie lange Zeit Freude an Ihrem Kauf haben werden.

Nehmen Sie den LED Theatre 36x3W CW/WW Theaterscheinwerfer aus der Verpackung.

## SICHERHEITSHINWEISE



### ACHTUNG!

Seien Sie besonders vorsichtig beim Umgang mit gefährlicher Netzspannung. Bei dieser Spannung können Sie einen lebensgefährlichen elektrischen Schlag erhalten!

Dieses Gerät hat das Werk in sicherheitstechnisch einwandfreiem Zustand verlassen. Um diesen Zustand zu erhalten und einen gefahrlosen Betrieb sicherzustellen, muss der Anwender die Sicherheitshinweise und die Warnvermerke unbedingt beachten, die in dieser Bedienungsanleitung enthalten sind.



### Unbedingt lesen:

Bei Schäden, die durch Nichtbeachtung der Anleitung verursacht werden, erlischt der Garantiespruch. Für daraus resultierende Folgeschäden übernimmt der Hersteller keine Haftung.

Das Gerät darf nicht in Betrieb genommen werden, nachdem es von einem kalten in einen warmen Raum gebracht wurde. Das dabei entstehende Kondenswasser kann unter Umständen Ihr Gerät zerstören. Lassen Sie das Gerät solange uneingeschaltet, bis es Zimmertemperatur erreicht hat!

Bitte überprüfen Sie vor der ersten Inbetriebnahme, ob kein offensichtlicher Transportschaden vorliegt. Sollten Sie Schäden an der Netzleitung oder am Gehäuse entdecken, nehmen Sie das Gerät nicht in Betrieb und setzen sich bitte mit Ihrem Fachhändler in Verbindung.

Der Aufbau entspricht der Schutzklasse I. Der Netzstecker darf nur an eine Schutzkontakt-Steckdose angeschlossen werden, deren Spannung und Frequenz mit dem Typenschild des Gerätes genau übereinstimmt. Ungeeignete Spannungen und ungeeignete Steckdosen können zur Zerstörung des Gerätes und zu tödlichen Stromschlägen führen.

Den Netzstecker immer als letztes einstecken. Der Netzstecker muss dabei gewaltfrei eingesetzt werden. Achten Sie auf einen festen Sitz des Netzsteckers.

Lassen Sie die Netzleitung nicht mit anderen Kabeln in Kontakt kommen! Seien Sie vorsichtig beim Umgang mit Netzleitungen und -anschlüssen. Fassen Sie diese Teile nie mit feuchten Händen an! Feuchte Hände können tödliche Stromschläge zur Folge haben.

Netzleitungen nicht verändern, knicken, mechanisch belasten, durch Druck belasten, ziehen, erhitzen und nicht in die Nähe von Hitze- oder Kältequellen bringen. Bei Missachtung kann es zu Beschädigungen der Netzleitung, zu Brand oder zu tödlichen Stromschlägen kommen.

Die Kabeleinführung oder die Kupplung am Gerät dürfen nicht durch Zug belastet werden. Es muss stets eine ausreichende Kabellänge zum Gerät hin vorhanden sein. Andernfalls kann das Kabel beschädigt werden, was zu tödlichen Stromschlägen führen kann.

Achten Sie darauf, dass die Netzleitung nicht gequetscht oder durch scharfe Kanten beschädigt werden kann. Überprüfen Sie das Gerät und die Netzleitung in regelmäßigen Abständen auf Beschädigungen.

Werden Verlängerungsleitungen verwendet muss sichergestellt werden, dass der Adernquerschnitt für die benötigte Stromzufuhr des Gerätes zugelassen ist. Alle Warnhinweise für die Netzleitung gelten auch für evtl. Verlängerungsleitungen.

Gerät bei Nichtbenutzung und vor jeder Reinigung vom Netz trennen! Fassen Sie dazu den Netzstecker an der Grifffläche an und ziehen Sie niemals an der Netzleitung! Ansonsten kann das Kabel und der Stecker beschädigt werden was zu tödlichen Stromschlägen führen kann. Sind Stecker oder Geräteschalter, z. B. durch Einbau nicht erreichbar, so muss netzseitig eine allpolige Abschaltung vorgenommen werden.

Wenn der Netzstecker oder das Gerät staubig ist, dann muss es außer Betrieb genommen werden, der Stromkreis muss allpolig unterbrochen werden und das Gerät mit einem trockenen Tuch gereinigt werden. Staub kann die Isolation reduzieren, was zu tödlichen Stromschlägen führen kann. Stärkere Verschmutzungen im und am Gerät dürfen nur von einem Fachmann beseitigt werden.

Es dürfen unter keinen Umständen Flüssigkeiten aller Art in Steckdosen, Steckverbindungen oder in irgendwelche Geräteöffnungen oder Geräteritzen eindringen. Besteht der Verdacht, dass - auch nur minimale - Flüssigkeit in das Gerät eingedrungen sein könnte, muss das Gerät sofort allpolig vom Netz getrennt werden. Dies gilt auch, wenn das Gerät hoher Luftfeuchtigkeit ausgesetzt war. Auch wenn das Gerät scheinbar noch funktioniert, muss es von einem Fachmann überprüft werden ob durch den Flüssigkeitseintritt eventuell Isolationen beeinträchtigt wurden. Reduzierte Isolationen können tödliche Stromschläge hervorrufen.

In das Gerät dürfen keine fremden Gegenstände gelangen. Dies gilt insbesondere für Metallteile. Sollten auch nur kleinste Metallteile wie Heft- und Büroklammern oder gröbere Metallspäne in das Gerät gelangen, so ist das Gerät sofort außer Betrieb zu nehmen und allpolig vom Netz zu trennen. Durch Metallteile hervorgerufene Fehlfunktionen und Kurzschlüsse können tödliche Verletzungen zur Folge haben.



**GESUNDHEITSRISIKO!**

**Blicken Sie niemals direkt in die Lichtquelle, da bei empfindlichen Menschen u. U. epileptische Anfälle ausgelöst werden können (gilt besonders für Epileptiker)!**

Kinder und Laien vom Gerät fern halten!

Das Gerät darf niemals unbeaufsichtigt betrieben werden!

## **BESTIMMUNGSGEMÄßE VERWENDUNG**

Bei diesem Gerät handelt es sich um einen Effektstrahler, mit dem sich dekorative Lichteffekte erzeugen lassen. Dieses Produkt ist nur für den Anschluss an 230 V, 50 Hz Wechselspannung zugelassen und wurde ausschließlich zur Verwendung in Innenräumen konzipiert.

Dieses Gerät ist für professionelle Anwendungen, z. B. auf Bühnen, in Diskotheken, Theatern etc. vorgesehen.

Lichteffekte sind nicht für den Dauerbetrieb konzipiert. Denken Sie daran, dass konsequente Betriebspausen die Lebensdauer des Gerätes erhöhen.

Vermeiden Sie Erschütterungen und jegliche Gewaltanwendung bei der Installation oder Inbetriebnahme des Gerätes.

Achten Sie bei der Wahl des Installationsortes darauf, dass das Gerät nicht zu großer Hitze, Feuchtigkeit und Staub ausgesetzt wird. Vergewissern Sie sich, dass keine Kabel frei herumliegen. Sie gefährden Ihre eigene und die Sicherheit Dritter!

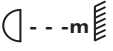
Das Gerät darf nicht in einer Umgebung eingesetzt oder gelagert werden, in der mit Spritzwasser, Regen, Feuchtigkeit oder Nebel zu rechnen ist. Feuchtigkeit oder sehr hohe Luftfeuchtigkeit kann die Isolation reduzieren und zu tödlichen Stromschlägen führen. Beim Einsatz von Nebelgeräten ist zu beachten, dass das Gerät nie direkt dem Nebelstrahl ausgesetzt ist und mindestens 0,5 m von einem Nebelgerät entfernt betrieben wird. Der Raum darf nur so stark mit Nebel gesättigt sein, dass eine gute Sichtweite von mindestens 10 m besteht.

Die Umgebungstemperatur muss zwischen  $-5^{\circ}\text{C}$  und  $+45^{\circ}\text{C}$  liegen. Halten Sie das Gerät von direkter Sonneneinstrahlung (auch beim Transport in geschlossenen Wägen) und Heizkörpern fern.

Die relative Luftfeuchte darf 50 % bei einer Umgebungstemperatur von  $45^{\circ}\text{C}$  nicht überschreiten.

Dieses Gerät darf nur in einer Höhenlage zwischen -20 und 2000 m über NN betrieben werden.

Verwenden Sie das Gerät nicht bei Gewitter. Überspannung könnte das Gerät zerstören. Das Gerät bei Gewitter allpolig vom Netz trennen (Netzstecker ziehen).

Das Bildzeichen  bezeichnet den Mindestabstand zu beleuchteten Gegenständen. Der Abstand zwischen Lichtaustritt und der zu beleuchteten Fläche darf 0,1 Meter nicht unterschreiten!

Das Gerät darf nur über den Montagebügel installiert werden. Um eine gute Luftzirkulation zu gewährleisten, muss um das Gerät ein Freiraum von mindestens 50 cm eingehalten werden.

Das Gehäuse darf niemals umliegende Gegenstände oder Flächen berühren!

Achten Sie bei der Montage, beim Abbau und bei der Durchführung von Servicearbeiten darauf, dass der Bereich unterhalb des Montageortes abgesperrt ist.

Das Gerät ist immer mit einem geeigneten Sicherheitsseil zu sichern.

Die maximale Umgebungstemperatur  $T_a = 45^{\circ}\text{C}$  darf niemals überschritten werden.

Nehmen Sie das Gerät erst in Betrieb, nachdem Sie sich mit seinen Funktionen vertraut gemacht haben. Lassen Sie das Gerät nicht von Personen bedienen, die sich nicht mit dem Gerät auskennen. Wenn Geräte nicht mehr korrekt funktionieren, ist das meist das Ergebnis von unsachgemäßer Bedienung!

Reinigen Sie das Gerät niemals mit Lösungsmitteln oder scharfen Reinigungsmitteln, sondern verwenden Sie ein weiches und angefeuchtetes Tuch.

Soll das Gerät transportiert werden, verwenden Sie bitte die Originalverpackung, um Transportschäden zu vermeiden. Achten Sie bitte unbedingt darauf, dass das Gerät im Lieferzustand verpackt wird.

Beachten Sie bitte, dass eigenmächtige Veränderungen an dem Gerät aus Sicherheitsgründen verboten sind.

Der Serienbarcode darf niemals vom Gerät entfernt werden, da ansonsten der Garantieanspruch erlischt.

Wird das Gerät anders verwendet als in dieser Bedienungsanleitung beschrieben, kann dies zu Schäden am Produkt führen und der Garantieanspruch erlischt. Außerdem ist jede andere Verwendung mit Gefahren, wie z. B. Kurzschluss, Brand, elektrischem Schlag, Abstürzen etc. verbunden.

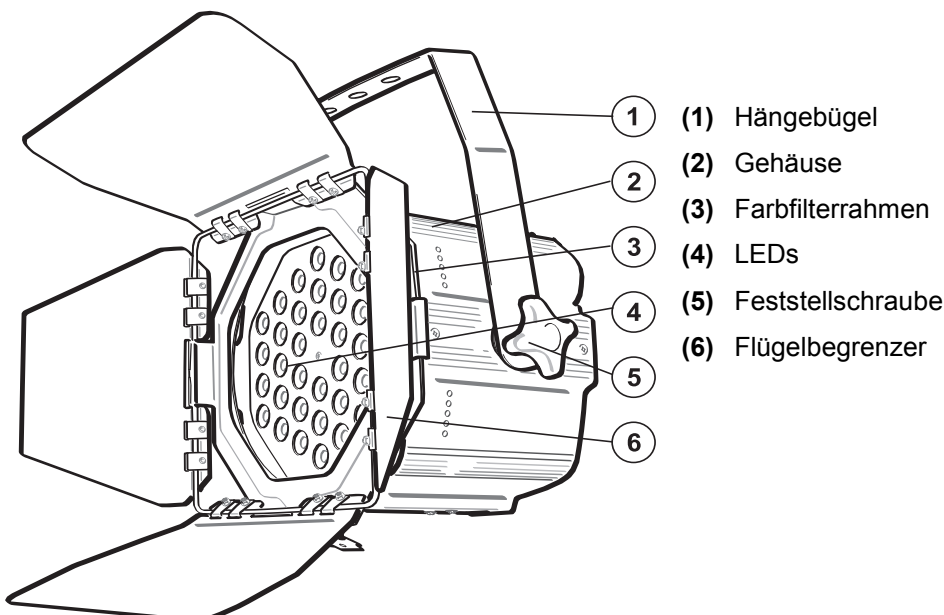
## GERÄTEBESCHREIBUNG

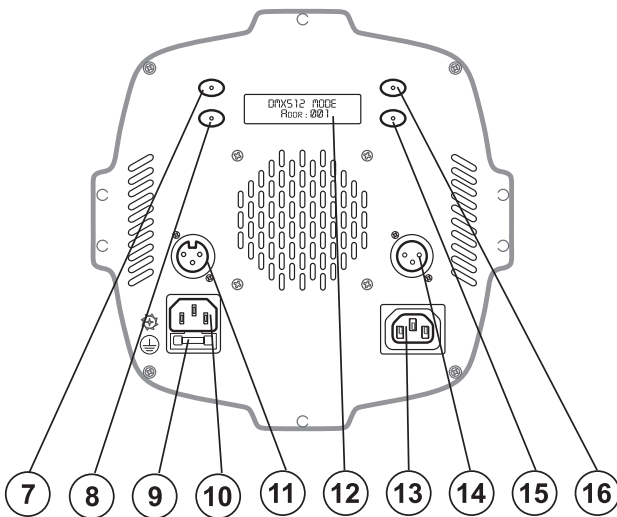
### Features

#### Professioneller LED-Theaterscheinwerfer mit Flügelbegrenzer und Farbfilterrahmen

- DMX-gesteuerter Scheinwerfer
- Master-/Slave-Funktion
- Bestückung mit 36 x 3 W LEDs: 18 x warmweiß, 18 x kaltweiß
- Farbtemperatur stufenlos zwischen 3000 K und 7000 K einstellbar
- 17 vorprogrammierte Farbtemperaturwerte
- Strobe-Effekt
- Dimmer
- Beeindruckende Lichtleistung
- Leiser Lüfter
- Hochwertiges Gehäuse für hohe Stabilität
- Flügelbegrenzer und Farbfilterrahmen im Lieferumfang enthalten
- Ideal für Theater, Großbühnen und den mobilen Einsatz
- Control-Board mit LCD-Display
- Anschlussfertig über Netzleitung mit Schutzkontaktstecker
- DMX512-Steuerung über jeden handelsüblichen DMX-Controller möglich
- Durchschleifausgang zur Spannungsversorgung eines weiteren Gerätes
- Nach jeweils 8 Geräten muss neu eingespeist werden

### Geräteübersicht





- (7) Mode-Taste
- (8) Enter-Taste
- (9) Sicherungshalter
- (10) Spannungsversorgungseingang
- (11) DMX-Eingangsbuchse
- (12) Display
- (13) Spannungsversorgungsausgang
- (14) DMX-Ausgangsbuchse
- (15) Up-Taste
- (16) Down-Taste

## INSTALLATION

### Überkopfmontage



#### LEBENSGEFAHR!

Bei der Installation sind insbesondere die Bestimmungen der BGV C1 und EN 60598-2-17 zu beachten! Die Installation darf nur vom autorisierten Fachhandel ausgeführt werden!

Die Aufhängevorrichtungen des Gerätes muss so gebaut und bemessen sein, dass sie 1 Stunde lang ohne dauernde schädliche Deformierung das 10-fache der Nutzlast aushalten kann.

Die Installation muss immer mit einer zweiten, unabhängigen Aufhängung, z. B. einem geeigneten Fangnetz, erfolgen. Diese zweite Aufhängung muss so beschaffen und angebracht sein, dass im Fehlerfall der Hauptaufhängung kein Teil der Installation herabfallen kann.

Während des Auf-, Um- und Abbaus ist der unnötige Aufenthalt im Bereich von Bewegungsflächen, auf Beleuchterbrücken, unter hochgelegenen Arbeitsplätzen sowie an sonstigen Gefahrenbereichen verboten.

Der Unternehmer hat dafür zu sorgen, dass sicherheitstechnische und maschinentechnische Einrichtungen vor der ersten Inbetriebnahme und nach wesentlichen Änderungen vor der Wiederinbetriebnahme durch Sachverständige geprüft werden.

Der Unternehmer hat dafür zu sorgen, dass sicherheitstechnische und maschinentechnische Einrichtungen mindestens alle vier Jahre durch einen Sachverständigen im Umfang der Abnahmeprüfung geprüft werden.

Der Unternehmer hat dafür zu sorgen, dass sicherheitstechnische und maschinentechnische Einrichtungen mindestens einmal jährlich durch einen Sachkundigen geprüft werden.

#### Vorgehensweise:

Das Gerät sollte idealerweise außerhalb des Aufenthaltsbereiches von Personen installiert werden.

**WICHTIG! ÜBERKOPFMONTAGE ERFORDERT EIN HOHES MAß AN ERFAHRUNG.** Dies beinhaltet (aber beschränkt sich nicht allein auf) Berechnungen zur Definition der Tragfähigkeit, verwendetes Installationsmaterial und regelmäßige Sicherheitsinspektionen des verwendeten Materials und des Gerätes. Versuchen Sie niemals, die Installation selbst vorzunehmen, wenn Sie nicht über eine solche Qualifikation verfügen, sondern beauftragen Sie einen professionellen Installateur. Unsachgemäße Installationen können zu Verletzungen und/oder zur Beschädigung von Eigentum führen.

Das Gerät muss außerhalb des Handbereichs von Personen installiert werden.



Wenn das Gerät von der Decke oder hochliegenden Trägern etc. abgehängt werden soll, muss immer mit Traversensystemen gearbeitet werden. Das Gerät darf niemals frei schwingend im Raum befestigt werden.

**Achtung:** Geräte können beim Herabstürzen erhebliche Verletzungen verursachen! Wenn Sie Zweifel an der Sicherheit einer möglichen Installationsform haben, installieren Sie das Gerät NICHT!

Vergewissern Sie sich vor der Montage, dass die Montagefläche mindestens die 10-fache Punktbelastung des Eigengewichtes des Gerätes aushalten kann.



**BRANDGEFAHR!**

Achten Sie bei der Installation des Gerätes bitte darauf, dass sich im Abstand von mind. 0,5 m keine leicht entflammaren Materialien (Deko, etc.) befinden.

Befestigen Sie das Gerät mit dem Hängebügel über einen geeigneten Haken an Ihrem Traversensystem.

Sichern Sie das Gerät bei Überkopfmontage immer mit einem geeigneten Sicherungsseil.

Es dürfen nur Sicherungsseile gemäß DIN 56927, Schnellverbindungsglieder gemäß DIN 56927, Schäkel gemäß DIN EN 1677-1 und BGV C1 Kettbinder eingesetzt werden. Die Fangseile, Schnellverbindungsglieder, Schäkel und Kettbinder müssen auf Grundlage der aktuellsten Arbeitsschutzbestimmungen (z. B. BGV C1, BGI 810-3) ausreichend dimensioniert sein und korrekt angewendet werden.

**Bitte beachten Sie:** Bei Überkopfmontage in öffentlichen bzw. gewerblichen Bereichen ist eine Fülle von Vorschriften zu beachten, die hier nur auszugsweise wiedergegeben werden können. Der Betreiber muss sich selbständig um die Beschaffung der geltenden Sicherheitsvorschriften bemühen und diese einhalten!

Der Hersteller haftet nicht für Schäden, die durch unsachgemäße Installation und unzureichende Sicherheitsvorkehrungen verursacht werden!

Hängen Sie das Sicherungsseil in dem Fangseilloch im Hängebügel ein und führen Sie es über die Traverse bzw. einen sicheren Befestigungspunkt. Hängen Sie das Ende in dem Schnellverschlussglied ein und ziehen Sie die Sicherungsmutter gut fest.

Der maximale Fallabstand darf 20 cm nicht überschreiten.

Ein Sicherungsseil, das einmal der Belastung durch Absturz ausgesetzt war oder beschädigt ist, darf nicht mehr als Sicherungsseil eingesetzt werden.

Stellen Sie den Neigungswinkel über den Hängebügel ein und ziehen Sie die Feststellschrauben gut fest.



**LEBENSGEFAHR!**

Vor der ersten Inbetriebnahme muss die Einrichtung durch einen Sachverständigen geprüft werden!

**Anschluss an den DMX-512 Controller**



Achten Sie darauf, dass die Adern der Datenleitung an keiner Stelle miteinander in Kontakt treten. Die Geräte werden ansonsten nicht bzw. nicht korrekt funktionieren.



Beachten Sie, dass die Startadresse abhängig vom verwendeten Controller ist. Unbedingt Bedienungsanleitung des verwendeten Controllers beachten.





Die Verbindung zwischen Controller und Gerät sowie zwischen den einzelnen Geräten sollte mit einem DMX-Kabel erfolgen. Die Steckverbindung geht über 3-polige XLR-Stecker und -Kupplungen.

**Belegung der XLR-Verbindung:**



Wenn Sie Controller mit dieser XLR-Belegung verwenden, können Sie den DMX-Ausgang des Controllers direkt mit dem DMX-Eingang des ersten Gerätes der DMX-Kette verbinden. Sollen DMX-Controller mit anderen XLR-Ausgängen angeschlossen werden, müssen Adapterkabel verwendet werden.

**Aufbau einer seriellen DMX-Kette:**

Schließen Sie den DMX-Ausgang des ersten Gerätes der Kette an den DMX-Eingang des nächsten Gerätes an. Verbinden Sie immer einen Ausgang mit dem Eingang des nächsten Gerätes bis alle Geräte angeschlossen sind.

**Achtung:** Am letzten Gerät muss das DMX-Kabel durch einen Abschlusswiderstand abgeschlossen werden. Dazu wird ein XLR-Stecker in den DMX-Ausgang am letzten Gerät gesteckt, bei dem zwischen Signal (-) und Signal (+) ein 120 Ω Widerstand eingelötet ist.


**Anschluss zwischen Geräten**

An der Rückseite der Geräte befindet sich eine Kaltgerätebuchse (Power Out). Verbinden Sie den Ausgang mit dem Eingang des nächsten Gerätes bis alle Geräte angeschlossen sind.

**Anschluss ans Netz**

Schließen Sie das Gerät über die beiliegende Netzanschlussleitung ans Netz an.

**Die Belegung der Anschlussleitungen ist wie folgt:**

Leitung	Pin	International
Braun	Außenleiter	L
Blau	Neutralleiter	N
Gelb/Grün	Schutzleiter	

Der Schutzleiter muss unbedingt angeschlossen werden!

Wenn das Gerät direkt an das örtliche Stromnetz angeschlossen wird, muss eine Trennvorrichtung mit mindestens 3 mm Kontaktöffnung an jedem Pol in die festverlegte elektrische Installation eingebaut werden.

Das Gerät darf nur an eine Elektroinstallation angeschlossen werden, die den VDE-Bestimmungen DIN VDE 0100 entspricht. Die Hausinstallation muss mit einem Fehlerstromschutzschalter (RCD) mit 30 mA Bemessungsdifferenzstrom ausgestattet sein.

Lichteffekte dürfen nicht über Dimmerpacks geschaltet werden.

**Bitte beachten:** Es dürfen max. 8 EUROLITE LED Theatre 36x3W CW/WW Theaterscheinwerfer in Reihe betrieben werden. Nach jeweils 8 Geräten muss erneut die Spannungsversorgung angeschlossen werden.

## BEDIENUNG

Wenn Sie das Gerät an die Spannungsversorgung angeschlossen haben, nimmt der EUROLITE LED Theatre 36x3W CW/WW Theaterscheinwerfer den Betrieb auf.

Das LCD Display leuchtet auf und Sie können den gewünschten Modus mit der MODE-Taste auswählen:

- DMX-MODE
- Dimming-MODE
- PRESET-MODE
- MASTER-/SLAVE-MODE

### DMX-MODE

Über das Control Board können Sie die DMX-Startadresse definieren. Die Startadresse ist der erste Kanal, auf den das Gerät auf Signale vom Controller reagiert.

Wenn Sie die Startadresse z. B. auf 6 definieren, belegt der Projektor die Steuerkanäle 6 bis 10.

Bitte vergewissern Sie sich, dass sich die Steuerkanäle nicht mit anderen Geräten überlappen, damit der LED Theatre 36x3W CW/WW Theaterscheinwerfer korrekt und unabhängig von anderen Geräten in der DMX-Kette funktioniert.

Werden mehrere LED Theatre 36x3W CW/WW auf eine Adresse definiert, arbeiten sie synchron.

### Ansteuerung:

Nachdem Sie die Startadresse definiert haben, können Sie den LED Theatre 36x3W CW/WW Theaterscheinwerfer über Ihren Controller ansteuern.

**Achtung:** Am letzten Gerät muss die DMX-Leitung durch einen 120 Ω Widerstand abgeschlossen werden, damit die Geräte korrekt funktionieren.

### Adressierung des Geräts

Um die Startadresse einzustellen drücken Sie die MODE-Taste bis das Display DMX512 MODE anzeigt.



Drücken Sie die ENTER-Taste und das Display zeigt Addr: 001 an.

Sie können nun die gewünschte Adresse über die UP- oder DOWN-Taste auswählen.

Die DMX-Werte entnehmen Sie bitte dem folgenden DMX-Protokoll:

### DMX-Protokoll

<b>CH 1</b>	Kaltweiße LEDs mit zunehmender Helligkeit (0 - 255)
<b>CH 2</b>	Warmweiße LEDs mit zunehmende Helligkeit (0 - 255)
<b>CH 3</b>	Allmähliche Einstellung der Dimmerintensität von 0 bis 100 % (0-255)
<b>CH 4</b>	Flash mit zunehmender Geschwindigkeit (0-255)
<b>CH 5</b>	17 voreingestellte Farbtemperatur (von 3000 K bis 7000 K) 1 - 15 Farbtemperatur 1 16 - 30 Farbtemperatur 2 31 - 45 Farbtemperatur 3 46 - 60 Farbtemperatur 4 61 - 75 Farbtemperatur 5 76 - 90 Farbtemperatur 6 91 - 105 Farbtemperatur 7 106 - 120 Farbtemperatur 8 121 - 135 Farbtemperatur 9 136 - 150 Farbtemperatur 10 151 - 165 Farbtemperatur 11 166 - 180 Farbtemperatur 12 181 - 195 Farbtemperatur 13 196 - 210 Farbtemperatur 14 211 - 225 Farbtemperatur 15 226 - 240 Farbtemperatur 16 241 - 255 Farbtemperatur 17

## **Dimming-MODE**

### **Helligkeit und Flash-Geschwindigkeit**

Um die Helligkeit der LEDs und die Flash-Geschwindigkeit einzustellen drücken Sie die MODE-Taste bis das Display Dimming-MODE anzeigt.



Drücken Sie die ENTER-Taste um jeweils die Helligkeit der kaltweißen (CW) und der warmweißen (WW) LEDs und die Flash-Geschwindigkeit zu wählen. Über die UP- oder DOWN-Taste können Sie die gewünschten Werte eingeben.

CW von 01 bis 99, zunehmende Helligkeit.

WW von 01 bis 99, zunehmende Helligkeit.

Flash von 01 bis 99, zunehmende Geschwindigkeit.

Bitte drücken Sie nochmal die ENTER-Taste zur Bestätigung, und um den Dimming-Modus zu verlassen.

## **PRESET-MODE**

Drücken Sie die MODE-Taste um den PRESET-Modus zu wählen. Wählen Sie den gewünschten vorprogrammierten Farbtemperaturwert (CT:1 – CT:17) über die UP- oder DOWN-Taste aus.



Drücken Sie die ENTER-Taste um die Flash-Geschwindigkeit zu wählen. Über die UP- oder DOWN-Taste können Sie die gewünschten Werte eingeben.

CT von 01 bis 17, von warmweiß zu kaltweiß.

Flash von 01 bis 99, zunehmende Geschwindigkeit.

Bitte drücken Sie nochmal die ENTER-Taste zur Bestätigung, und um den PRESET-Modus zu verlassen.

## **MASTER-/SLAVE-MODE**

Im Master-/Slave-Betrieb lassen sich mehrere Geräte synchronisieren, die dann von einem MASTER-Gerät gesteuert werden.

An der Rückseite des EUROLITE LED Theatre 36x3W CW/WW Theaterscheinwerfers befindet sich eine XLR-Einbaubuchse und ein XLR-Einbaustecker, über die sich mehrere Geräte miteinander verbinden lassen.

Ein Gerät arbeitet dann als MASTER-Gerät und steuert die SLAVE-Geräte, die über ein zweipoliges geschirmtes Kabel mit dem MASTER-Gerät verbunden werden. Stecken Sie Ihr zweipoliges geschirmtes Kabel in die OUT-Buchse und verbinden Sie die Leitung mit dem IN-Stecker des nächsten Gerätes.



Um den SLAVE-Modus einzustellen, drücken Sie die MODE-Taste und wählen Sie SLAVE-Modus. Die so eingestellten Geräte lassen sich nun von einem MASTER-Gerät steuern.

Bitte drücken Sie die ENTER-Taste zur Bestätigung, und um den SLAVE-Modus zu verlassen.

Bitte drücken Sie die ENTER-Taste zur Bestätigung, und um

## REINIGUNG UND WARTUNG



### LEBENSGEFAHR!

Vor Wartungsarbeiten unbedingt allpolig vom Netz trennen!

Das Gerät sollte regelmäßig von Verunreinigungen wie Staub usw. gereinigt werden. Verwenden Sie zur Reinigung ein fusselfreies, angefeuchtetes Tuch. Auf keinen Fall Alkohol oder irgendwelche Lösungsmittel zur Reinigung verwenden!

Im Geräteinneren befinden sich außer der Sicherung keine zu wartenden Teile. Wartungs- und Servicearbeiten sind ausschließlich dem autorisierten Fachhandel vorbehalten!

### Sicherungswechsel

Wenn die Feinsicherung des Gerätes defekt ist, darf diese nur durch eine Sicherung gleichen Typs ersetzt werden.

**Vor dem Sicherungswechsel ist das Gerät allpolig von der Netzspannung zu trennen (Netzstecker ziehen).**

#### Vorgehensweise:

- Schritt 1:** Öffnen Sie den Sicherungshalter an der Geräterückseite mit einem passenden Schraubendreher.
- Schritt 2:** Entfernen Sie die defekte Sicherung aus dem Sicherungshalter.
- Schritt 3:** Setzen Sie die neue Sicherung in den Sicherungshalter ein.
- Schritt 4:** Setzen Sie den Sicherungshalter wieder im Gehäuse ein.

Sollten einmal Ersatzteile benötigt werden, verwenden Sie bitte nur Originalersatzteile.

Wenn die Anschlussleitung dieses Gerätes beschädigt wird, muss sie durch eine besondere Anschlussleitung ersetzt werden, die von Ihrem Fachhändler erhältlich ist.

Sollten Sie noch weitere Fragen haben, steht Ihnen Ihr Fachhändler jederzeit gerne zur Verfügung.

## TECHNISCHE DATEN

Spannungsversorgung:	230 V AC, 50 Hz ~
Gesamtanschlusswert:	130 W
Abstrahlwinkel:	ca. 20°
LED-Typ:	3 W
Anzahl der LEDs:	36 (18 x WW; 18 x CW)
DMX-Steuerkanäle:	5
DMX512-Anschluss:	3-pol. XLR
Maße (LxBxH):	180 x 305 x 340 mm
Gewicht:	6 kg
Maximale Umgebungstemperatur $T_a$ :	45° C
Maximale Leuchtentemperatur im Beharrungszustand $T_c$ :	60° C
Mindestabstand zu entflammaren Oberflächen:	0,5 m
Mindestabstand zum angestrahlten Objekt:	0,1 m
Sicherung:	F 2 A, 250 V

**Bitte beachten Sie: Technische Änderungen ohne vorherige Ankündigung und Irrtum vorbehalten. 08.09.2011 ©**

## USER MANUAL

# eurolite®

## LED Theatre 36x3W CW/WW Theatre Spot



### CAUTION!

Keep this device away from rain and moisture!  
Unplug mains lead before opening the housing!

For your own safety, please read this user manual carefully before you initially start-up.

Every person involved with the installation, operation and maintenance of this device has to

- be qualified
- follow the instructions of this manual
- consider this manual to be part of the total product
- keep this manual for the entire service life of the product
- pass this manual on to every further owner or user of the product
- download the latest version of the user manual from the Internet

## INTRODUCTION

Thank you for having chosen a EUROLITE LED Theatre 36x3W CW/WW theatre spot. If you follow the instructions given in this manual, we are sure that you will enjoy this device for a long period of time.

Unpack your LED Theatre 36x3W CW/WW theatre spot.

## SAFETY INSTRUCTIONS



### CAUTION!

Be careful with your operations. With a dangerous voltage you can suffer a dangerous electric shock when touching the wires!

This device has left our premises in absolutely perfect condition. In order to maintain this condition and to ensure a safe operation, it is absolutely necessary for the user to follow the safety instructions and warning notes written in this user manual.



### Important:

*Damages caused by the disregard of this user manual are not subject to warranty. The dealer will not accept liability for any resulting defects or problems.*

If the device has been exposed to drastic temperature fluctuation (e.g. after transportation), do not switch it on immediately. The arising condensation water might damage your device. Leave the device switched off until it has reached room temperature.

Please make sure that there are no obvious transport damages. Should you notice any damages on the A/C connection cable or on the casing, do not take the device into operation and immediately consult your local dealer.

This device falls under protection-class I. The power plug must only be plugged into a protection class I outlet. The voltage and frequency must exactly be the same as stated on the device. Wrong voltages or power outlets can lead to the destruction of the device and to mortal electrical shock.

Always plug in the power plug last. The power plug must always be inserted without force. Make sure that the plug is tightly connected with the outlet.

Never let the power-cord come into contact with other cables! Handle the power-cord and all connections with the mains with particular caution! Never touch them with wet hands, as this could lead to mortal electrical shock.

Never modify, bend, strain mechanically, put pressure on, pull or heat up the power cord. Never operate next to sources of heat or cold. Disregard can lead to power cord damages, fire or mortal electrical shock.

The cable insert or the female part in the device must never be strained. There must always be sufficient cable to the device. Otherwise, the cable may be damaged which may lead to mortal damage.

Make sure that the power-cord is never crimped or damaged by sharp edges. Check the device and the power-cord from time to time.

If extension cords are used, make sure that the core diameter is sufficient for the required power consumption of the device. All warnings concerning the power cords are also valid for possible extension cords.

Always disconnect from the mains, when the device is not in use or before cleaning it. Only handle the power-cord by the plug. Never pull out the plug by tugging the power-cord. Otherwise, the cable or plug can be damaged leading to mortal electrical shock. If the power plug or the power switch is not accessible, the device must be disconnected via the mains.

If the power plug or the device is dusty, the device must be taken out of operation, disconnected and then be cleaned with a dry cloth. Dust can reduce the insulation which may lead to mortal electrical shock. More severe dirt in and at the device should only be removed by a specialist.

There must never enter any liquid into power outlets, extension cords or any holes in the housing of the device. If you suppose that also a minimal amount of liquid may have entered the device, it must immediately be disconnected. This is also valid, if the device was exposed to high humidity. Also if the device is still running, the device must be checked by a specialist if the liquid has reduced any insulation. Reduced insulation can cause mortal electrical shock.

There must never be any objects entering into the device. This is especially valid for metal parts. If any metal parts like staples or coarse metal chips enter into the device, the device must be taken out of operation and disconnected immediately. Malfunction or short-circuits caused by metal parts may cause mortal injuries.



**HEALTH HAZARD!**

**Never look directly into the light source, as sensitive persons may suffer an epileptic shock (especially meant for epileptics)!**

Keep away children and amateurs!

Never leave this device running unattended.

## OPERATING DETERMINATIONS

This device is a lighting effect for creating decorative effects. This product is only allowed to be operated with an alternating voltage of 230 V, 50 Hz and was designed for indoor use only.

This device is designed for professional use, e.g. on stages, in discotheques, theatres etc.

Lighting effects are not designed for permanent operation. Consistent operation breaks will ensure that the device will serve you for a long time without defects.

Do not shake the device. Avoid brute force when installing or operating the device.

When choosing the installation-spot, please make sure that the device is not exposed to extreme heat, moisture or dust. There should not be any cables lying around. You endanger your own and the safety of others!

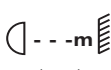
This device must never be operated or stockpiled in surroundings where splash water, rain, moisture or fog may harm the device. Moisture or very high humidity can reduce the insulation and lead to mortal electrical shocks. When using smoke machines, make sure that the device is never exposed to the direct smoke jet and is installed in a distance of 0.5 meters between smoke machine and device. The room must only be saturated with an amount of smoke that the visibility will always be more than 10 meters.

The ambient temperature must always be between  $-5^{\circ}\text{C}$  and  $+45^{\circ}\text{C}$ . Keep away from direct insulation (particularly in cars) and heaters.

The relative humidity must not exceed 50 % with an ambient temperature of  $45^{\circ}\text{C}$ .

This device must only be operated in an altitude between -20 and 2000 m over NN.

Never use the device during thunderstorms. Over voltage could destroy the device. Always disconnect the device during thunderstorms.

The symbol  determines the minimum distance from lighted objects. The minimum distance between light-output and the illuminated surface must be more than 0.1 meters.

This device is only allowed for an installation via the mounting bracket. In order to safeguard sufficient ventilation, leave 50 cm of free space around the device.

The housing must never touch surrounding surfaces or objects.

Make sure that the area below the installation place is blocked when rigging, derigging or servicing the fixture.

Always fix the fixture with an appropriate safety bond.

The maximum ambient temperature  $T_a = 45^{\circ}\text{C}$  must never be exceeded.

Operate the device only after having become familiarized with its functions. Do not permit operation by persons not qualified for operating the device. Most damages are the result of unprofessional operation!

Never use solvents or aggressive detergents in order to clean the device! Rather use a soft and damp cloth.

Please use the original packaging if the device is to be transported. Make sure that you pack the device in the original state.

Please consider that unauthorized modifications on the device are forbidden due to safety reasons!

Never remove the serial barcode from the device as this would make the guarantee void.

If this device will be operated in any way different to the one described in this manual, the product may suffer damages and the guarantee becomes void. Furthermore, any other operation may lead to dangers like short-circuit, burns, electric shock, crash etc.



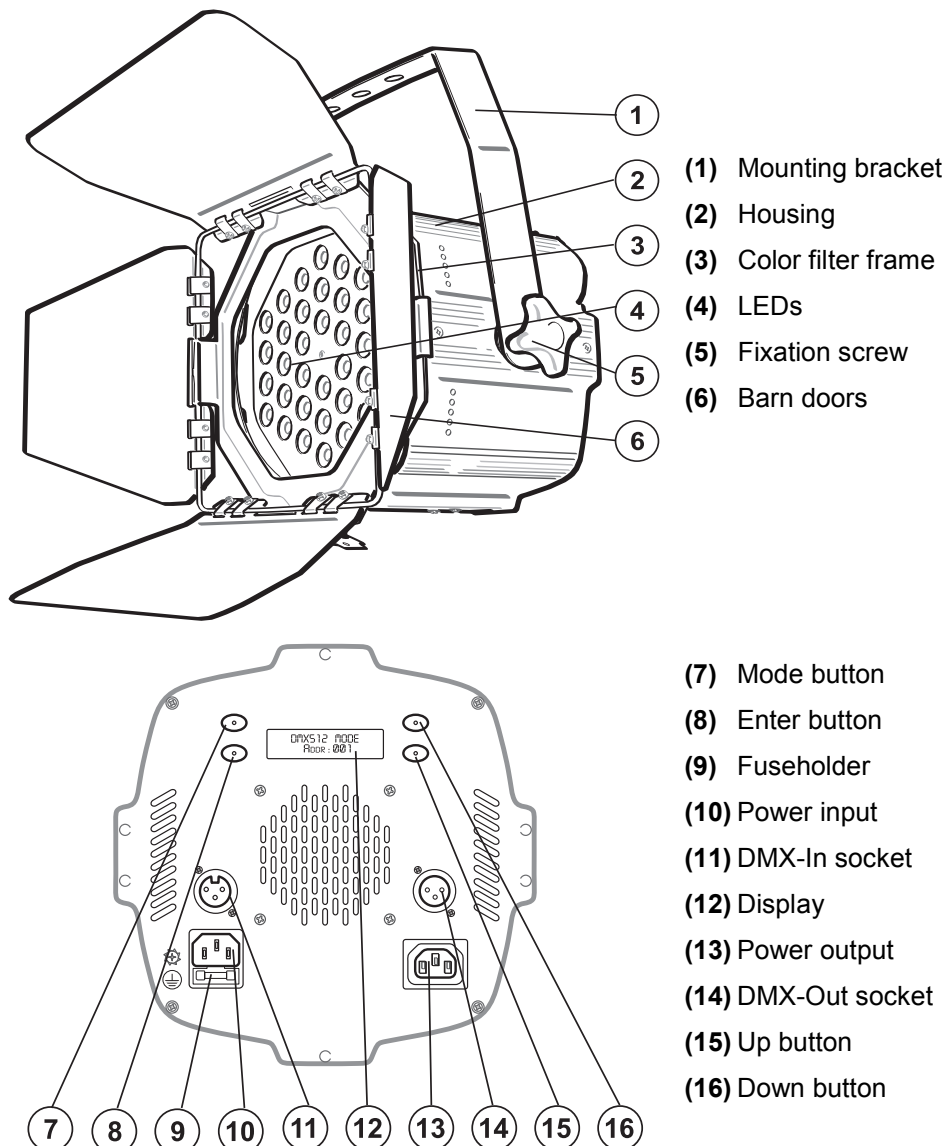
## DESCRIPTION OF THE DEVICE

### Features

#### Professional LED theatre spot with barn doors and color filter frame

- DMX-controlled spot
- Master/Slave function
- Equipped with 36 x 3 W LEDs: 18 x warm white, 18 x cold white
- Color temperature steplessly adjustable between 3000 K and 7000 K
- 17 presets color temperatures
- Strobe effect
- Dimmer
- Impressive light output
- Silent fan
- Barn doors and color filter frame included in the delivery
- High-quality housing for high stability
- Ideal for theatres, large stages and mobile use
- Control board with LCD display
- Ready for connection via power cord with safety-plug
- DMX control via every standard DMX controller
- Feed-through output allows to power another device
- After every 8 devices, the fixtures must have a renewed connection with the power mains

### Overview



## INSTALLATION

### Overhead rigging



#### **DANGER TO LIFE!**

Please consider the EN 60598-2-17 and the respective national standards during the installation!  
The installation must only be carried out by an authorized dealer!

The installation of the device has to be built and constructed in a way that it can hold 10 times the weight for 1 hour without any harming deformation.

The installation must always be secured with a secondary safety attachment, e.g. an appropriate catch net. This secondary safety attachment must be constructed in a way that no part of the installation can fall down if the main attachment fails.

When rigging, derigging or servicing the fixture staying in the area below the installation place, on bridges, under high working places and other endangered areas is forbidden.

The operator has to make sure that safety-relating and machine-technical installations are approved by an expert before taking into operation for the first time and after changes before taking into operation another time.

The operator has to make sure that safety-relating and machine-technical installations are approved by an expert after every four year in the course of an acceptance test.

The operator has to make sure that safety-relating and machine-technical installations are approved by a skilled person once a year.

#### **Procedure:**

The device should be installed outside areas where persons may walk by or be seated.

**IMPORTANT! OVERHEAD RIGGING REQUIRES EXTENSIVE EXPERIENCE**, including (but not limited to) calculating working load limits, installation material being used, and periodic safety inspection of all installation material and the device. If you lack these qualifications, do not attempt the installation yourself, but instead use a professional structural rigger. Improper installation can result in bodily injury and/or damage to property.

The device has to be installed out of the reach of people.

If the device shall be lowered from the ceiling or high joists, professional trussing systems have to be used. The device must never be fixed swinging freely in the room.

**Caution:** Devices may cause severe injuries when crashing down! If you have doubts concerning the safety of a possible installation, do NOT install the device!

Before rigging make sure that the installation area can hold a minimum point load of 10 times the device's weight.



#### **DANGER OF FIRE!**

When installing the device, make sure there is no highly-inflammable material (decoration articles, etc.) within a distance of min. 0.5 m.

Mount the device with the mounting-bracket to your trussing system using an appropriate clamp.

For overhead use, always install an appropriate safety bond.

You must only use safety bonds complying with DIN 56927, quick links complying with DIN 56927, shackles complying with DIN EN 1677-1 and BGV C1 carabines. The safety bonds, quick links, shackles and the

carbines must be sufficiently dimensioned and used correctly in accordance with the latest industrial safety regulations (e. g. BGV C1, BGI 810-3).

**Please note:** for overhead rigging in public or industrial areas, a series of safety instructions have to be followed that this manual can only give in part. The operator must therefore inform himself on the current safety instructions and consider them.

The manufacturer cannot be made liable for damages caused by incorrect installations or insufficient safety precautions!

Pull the safety bond through the hole in the mounting-bracket and over the trussing system or a safe fixation spot. Insert the end in the quick link and tighten the safety screw.

The maximum drop distance must never exceed 20 cm.

A safety bond which already held the strain of a crash or which is defective must not be used again.

Adjust the desired inclination-angle via the mounting-bracket and tighten the fixation screws.

	<b>DANGER TO LIFE!</b> Before taking into operation for the first time, the installation has to be approved by an expert!
---	--

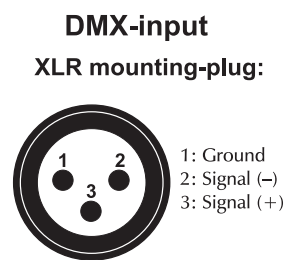
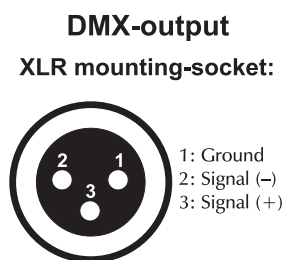
### ***DMX-512 connection / connection between fixtures***

	The wires must not come into contact with each other, otherwise the devices will not work at all, or will not work properly.	
---	--	---

	Please note, the starting address depends upon which controller is being used.	
---	--	---

Only use a DMX-cable and 3-pin XLR-plugs and connectors in order to connect the controller with the fixture or one fixture with another.

#### **Occupation of the XLR-connection:**



If you are using controllers with this occupation, you can connect the DMX-output of the controller directly with the DMX-input of the first fixture in the DMX-chain. If you wish to connect DMX-controllers with other XLR-outputs, you need to use adapter-cables.

#### **Building a serial DMX-chain:**

Connect the DMX-output of the first fixture in the DMX-chain with the DMX-input of the next fixture. Always connect one output with the input of the next fixture until all fixtures are connected.

**Caution:** At the last fixture, the DMX-cable has to be terminated. Plug the terminator with a 120  $\Omega$  resistor between Signal (-) and Signal (+) in the DMX-output of the last fixture.


### Connection between devices

On the rear panel, there is an IEC socket (Power Out). Connect the output with the input of the next fixture until all fixtures are connected.

### Connection with the mains

Connect the device to the mains with the enclosed power supply cable.

The occupation of the connection-cables is as follows:

Cable	Pin	International
Brown	Live	L
Blue	Neutral	N
Yellow/Green	Earth	

The earth has to be connected!

If the device will be directly connected with the local power supply network, a disconnection switch with a minimum opening of 3 mm at every pole has to be included in the permanent electrical installation.

The device must only be connected with an electric installation carried out in compliance with the IEC-standards. The electric installation must be equipped with a Residual Current Device (RCD) with a maximum fault current of 30 mA.

Lighting effects must not be connected to dimming-packs.

**Please note:** A maximum of 8 EUROLITE LED Theatre 36x3W CW/WW theatre spot may be linked together. After every 8 devices, the fixtures must have a renewed connection with the power mains.

## OPERATION

After you connected the spot to the mains, the EUROLITE LED Theatre 36x3W CW/WW theatre spot starts running.

The LCD display lights up and you can choose the desired mode via the MODE button:

- DMX MODE
- Dimming MODE
- PRESET MODE
- MASTER/SLAVE MODE

### DMX MODE

The Control Board allows you to assign the DMX fixture address, which is defined as the first channel from which the LED Theatre 36x3W CW/WW theatre spot will respond to the controller.

If you set, for example, the address to channel 6, the LED Theatre 36x3W CW/WW theatre spot will use the channel 6 to 10 for control.

Please, be sure that you don't have any overlapping channels in order to control each LED Theatre 36x3W CW/WW theatre spot correctly and independently from any other fixture on the DMX-chain.

If several LED Theatre 36x3W CW/WW theatre spot are addressed similarly, they will work synchronically.

### Controlling:

After having addressed the LED Theatre 36x3W CW/WW theatre spot, you may now start operating it via your lighting controller.

**Note:** It's necessary to insert the XLR termination plug (with 120 Ohm) in the last lighting in the link in order to ensure proper transmission on the DMX data link.

**Addressing**

Press the MODE button until the display shows DMX512 MODE.



Press the ENTER button and the display shows Addr: 001.

Set the desired address via the UP or DOWN buttons.

Please see the following DMX protocol graphic for the respective channel values.

**DMX-Protocol**

<b>CH 1</b>	Cold white LEDs with increasing brightnesss (0 - 255)
<b>CH 2</b>	Warm white LEDs with increasing brightnesss (0 - 255)
<b>CH 3</b>	Gradual adjustment of the dimmer intensity from 0 to 100 % (0-255)
<b>CH 4</b>	Flash with increasing speed (0-255)
<b>CH 5</b>	17 presets color temperature (from 3000 K to 7000 K)  1 - 15 Color temperature 1 16 - 30 Color temperature 2 31 - 45 Color temperature 3 46 - 60 Color temperature 4 61 - 75 Color temperature 5 76 - 90 Color temperature 6 91 - 105 Color temperature 7 106 - 120 Color temperature 8 121 - 135 Color temperature 9 136 - 150 Color temperature 10 151 - 165 Color temperature 11 166 - 180 Color temperature 12 181 - 195 Color temperature 13 196 - 210 Color temperature 14 211 - 225 Color temperature 15 226 - 240 Color temperature 16 241 - 255 Color temperature 17

**Dimming MODE**

**Brightness and Flash speed**

Press the MODE button until the display shows Dimming MODE to select the brightness of the LEDs and the Flash speed.



Press the ENTER button to select the brightness of the cold white and the warm white LEDs and the flash speed, respectively. You can select the desired values via the UP or DOWN buttons.

CW brightness from 01 to 99, increasing.

WW brightness from 01 to 99, increasing.

Flash from 01 to 99, increasing speed.

Please press the ENTER button to confirm and to exit the Dimming Mode.

## PRESET MODE

Press the MODE button to select the PRESET mode. Select the desired presets color temperatures (CT:1 – CT:17) via the UP or DOWN button.



Press the ENTER button to select flash speed, respectively. You can select the desired values via the UP or DOWN buttons.

CT from 01 to 17, from warm white to cold white.

Flash from 01 to 99, increasing speed.

Please press the ENTER button to confirm and to exit the PRESET Mode.

## MASTER/SLAVE MODE

The master/slave-operation enables that several devices can be synchronized and controlled by one master-device.

On the rear panel of the LED Theatre 36x3W CW/WW theatre spot you can find an XLR-jack and an XLR-plug, which can be used for connecting several devices.

This device then works as master-device and controls the slave-devices, which are to be connected to the master-device via a stereo shielded cable.



Connect the DMX OUT jack with the DMX IN plug of the next device.

Press the MODE button to select the SLAVE mode. The devices set in this manner can now be controlled by the master unit.

Please press the ENTER button to confirm and to exit the SLAVE Mode.

## CLEANING AND MAINTENANCE



### **DANGER TO LIFE!**

**Disconnect from mains before starting maintenance operation!**

We recommend a frequent cleaning of the device. Please use a soft lint-free and moistened cloth. Never use alcohol or solvents!

There are no servicable parts inside the device except for the fuse. Maintenance and service operations are only to be carried out by authorized dealers.

### **Replacing the fuse**

If the fine-wire fuse of the device fuses, only replace the fuse by a fuse of same type and rating.

**Before replacing the fuse, unplug mains lead.**

**Procedure:**

- Step 1:** Open the fuseholder on the rear panel with a fitting screwdriver.
- Step 2:** Remove the old fuse from the fuseholder.
- Step 3:** Install the new fuse in the fuseholder.
- Step 4:** Replace the fuseholder in the housing.

Should you need any spare parts, please use genuine parts.

If the power supply cable of this device becomes damaged, it has to be replaced by a special power supply cable available at your dealer.

Should you have further questions, please contact your dealer.

**TECHNICAL SPECIFICATIONS**

Power supply:	230 V, 50 Hz AC ~
Power consumption:	130 W
Beam angle:	approx. 20°
Type of LEDs:	3 W
Number of LEDs:	36 (18 x WW; 18 x CW)
DMX control channels:	5
DMX512 connection:	3-pin XLR
Dimensions (LxWxH):	180 x 305 x 340 mm
Weight:	6 kg
Maximum ambient temperature $T_a$ :	45° C
Maximum housing temperature $T_c$ (steady state):	60° C
Min. distance from flammable surfaces:	0.5 m
Min. distance to lighted object:	0.1 m
Fuse:	F 2 A, 250 V

**Please note: Every information is subject to change without prior notice. 08.09.2011 ©**

